

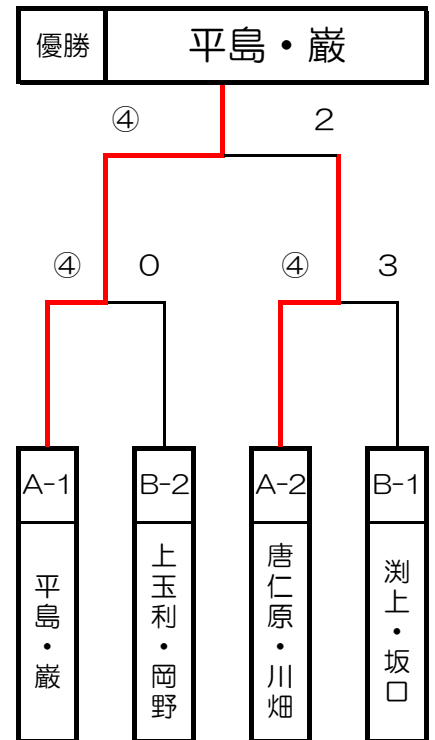
平成30年度
第8回 鹿児島県選抜
シニアインドアソフトテニス選手権
南さつま大会

開催日 平成31年2月3日(日)
会場 南さつま市 グリーンドーム金峰
主催 鹿児島県ソフトテニス連盟
主管 川辺地区ソフトテニス連盟
後援 南さつま市
協賛 ヨネックス株式会社

成年男子

A	氏名	所属	1	2	3	勝敗	順位
1	平島・巖	新星クラブ		④	④	2-0	1
2	倉津・北	ZEROクラブ・D-フライ	1		1	0-2	3
3	唐仁原・川畑	ゾイット・D-フライ	2	④		1-1	2

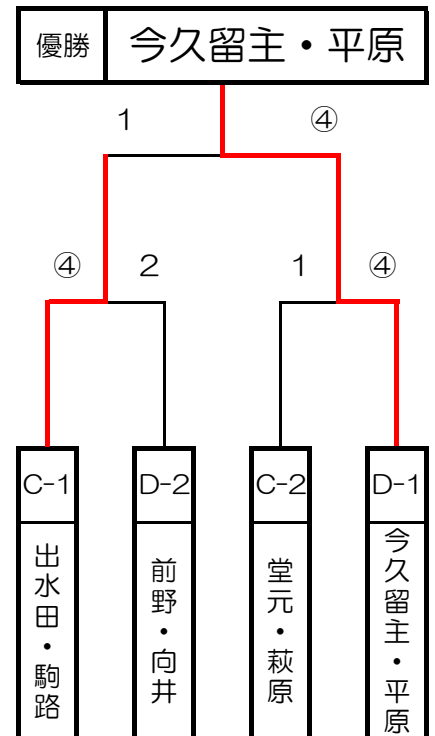
B	氏名	所属	4	5	6	勝敗	順位
4	酒瀬川・山之内	FREEDOM・TRI-S鹿屋		0	0	0-2	3
5	上玉利・岡野	D-フライ・ゾイット	④		1	1-1	2
6	漕上・坂口	伊佐地区・鹿児島市役所	④	④		2-0	1



シニア45男子

C	氏名	所属	11	12	13	勝敗	順位
11	出水田・駒路	TRI-S鹿屋		④	④	2-0	1
12	中島・上籠	郡山ク・フレンズ	2		0	0-2	3
13	堂元・萩原	アテイク・ジャスト	1	④		1-1	2

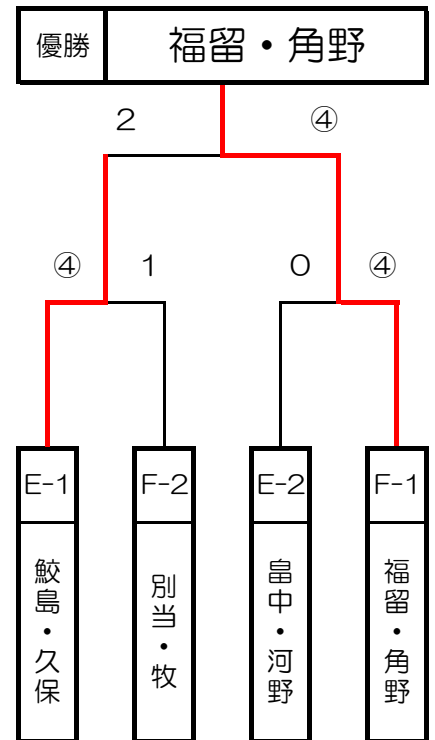
D	氏名	所属	14	15	16	勝敗	順位
14	今久留主・平原	白球会・郡山ク		④	④	2-0	1
15	前野・向井	郡山クラブ	2		④	1-1	2
16	前原・福山	D-フライズ	1	3		0-2	3



シニア50男子

E	氏名	所属	21	22	23	勝敗	順位
21	鮫島・久保	県庁ク・こけけーず		④	④	2-0	1
22	井上・塩屋	ジャスト	2		2	0-2	3
23	畠中・河野	ジャスト	0	④		1-1	2

F	氏名	所属	24	25	26	勝敗	順位
24	福留・角野	出水市連盟・日曜ク		④	④	2-0	1
25	佐藤・福元	なんさつファミリー	1		1	0-2	3
26	別当・牧	ジャスト	0	④		1-1	2



シニア45女子

G	氏名	所属	31	32	33	34	35	勝敗	順位
31	前野・田原迫	カリア・伊敷レディース		④	④	1	0	2-2	3
32	福元・本	加世田SS	0		④	0	2	1-3	4
33	山路・比江島	カリア・新星レディース	0	1		0	0	0-4	5
34	迫・岩崎	いぶすき・ひまわり	④	④	④		2	3-1	2
35	米満・松下	一球	④	④	④	④		4-0	1

優勝	米満・松下
2位	迫・岩崎
3位	前野・田原迫