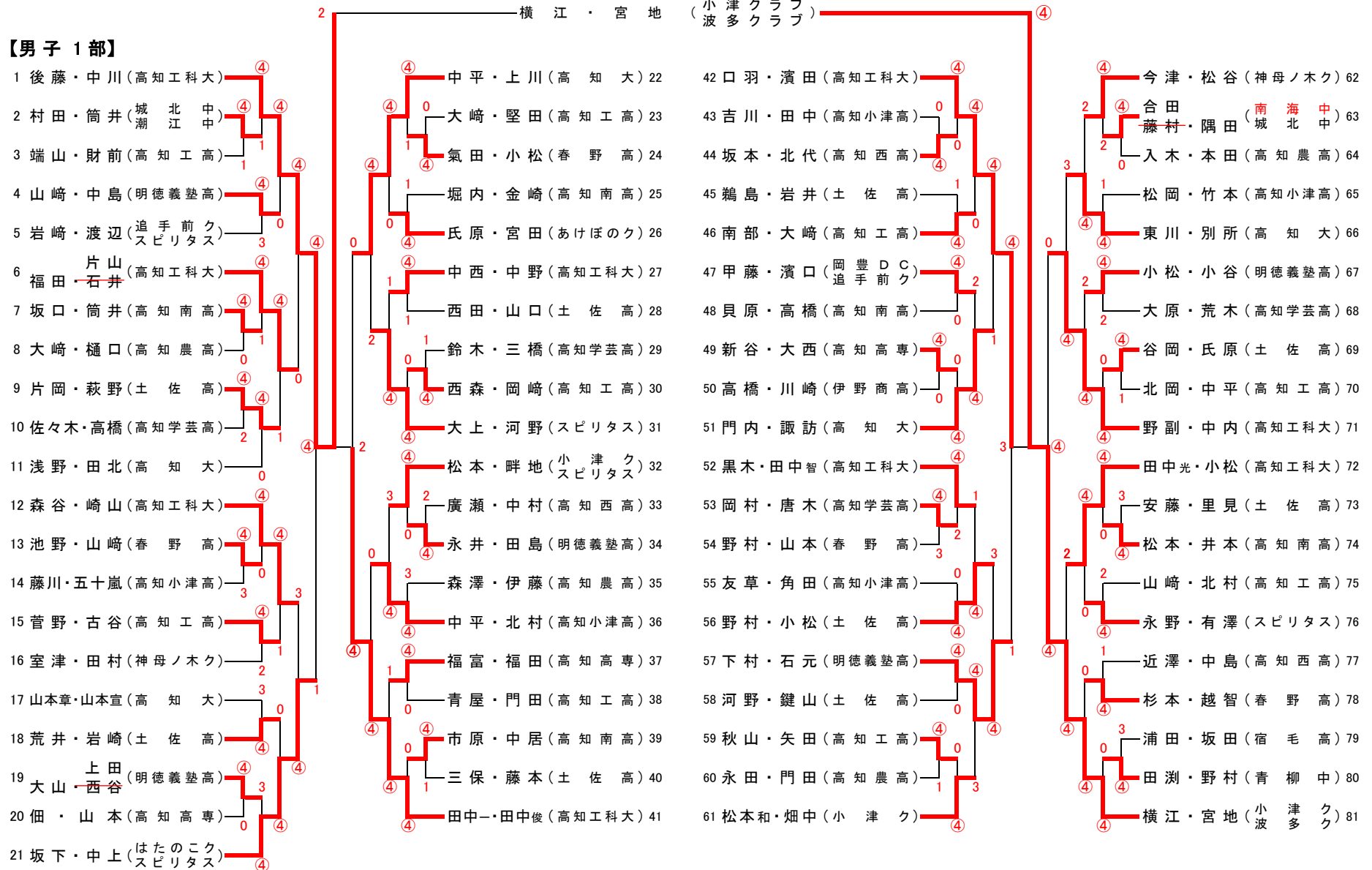


平成27年度 第20回 NTT西日本杯 高知県ソフトテニス大会

日時：平成27年9月13日（日）8時45分
 場所：高知市東部総合運動場テニスコート
 主催：高知県ソフトテニス連盟

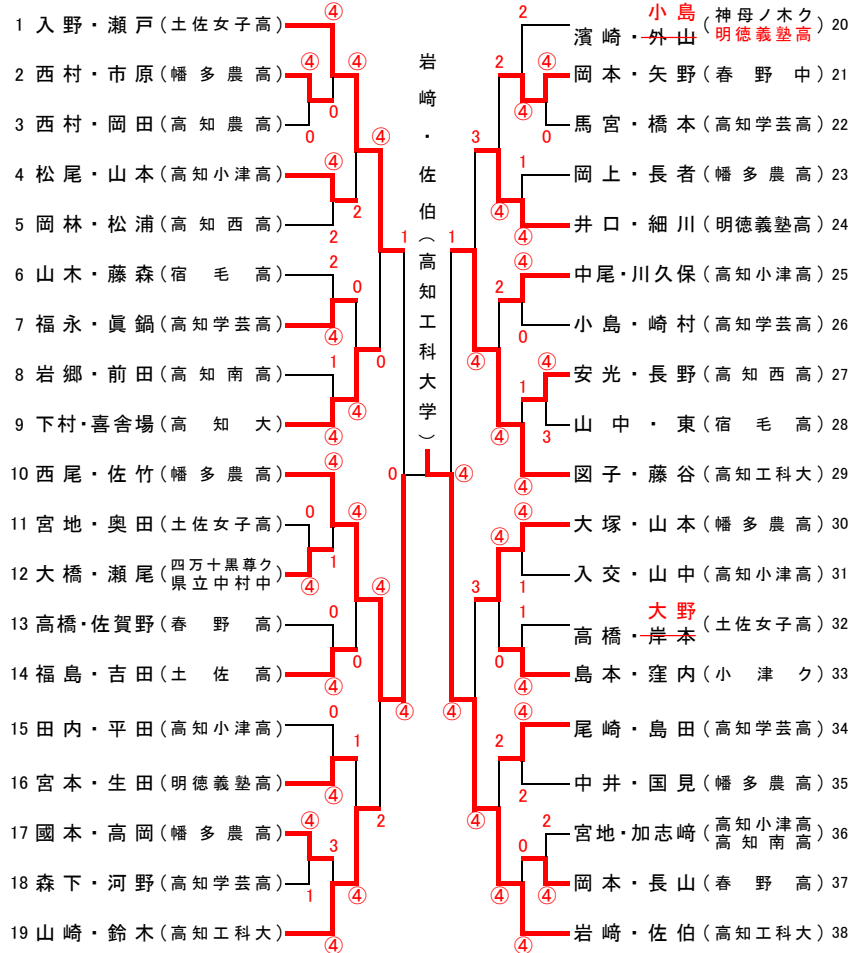
【男子 1部】



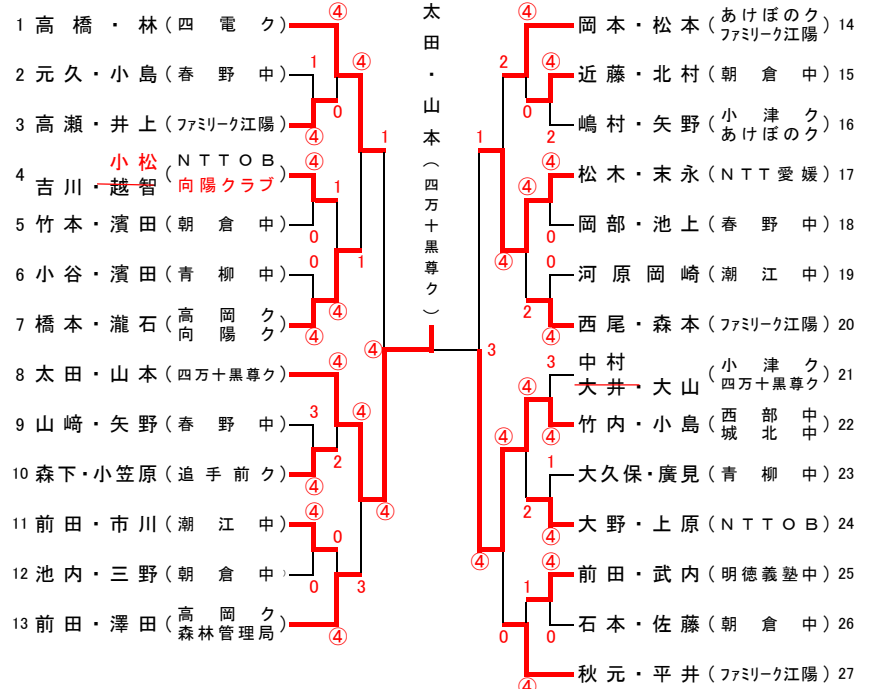
平成27年度 第20回 NTT西日本杯 高知県ソフトテニス大会

日時：平成27年9月13日（日）8時45分
 場所：高知市東部総合運動場テニスコート
 主催：高知県ソフトテニス連盟

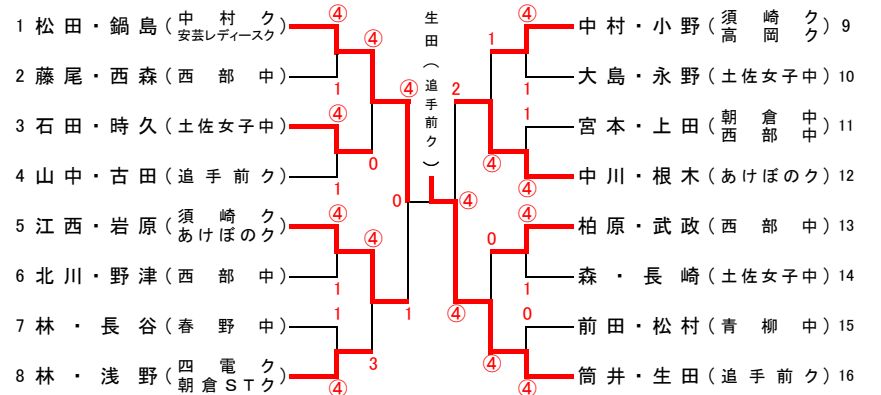
【女子 1 部】



【男子 2 部】



【女子 2 部】



平成27年度 第20回 NTT西日本杯 高知県ソフトテニス大会

開催日時: 日時:平成27年9月13日(月)8時45分～
 場所: 高知市東部総合運動場テニスコート
 主催: 高知県ソフトテニス連盟

《種別》 一般男子

【決勝戦】

横江・宮地(小津クラブ) ④ $\begin{pmatrix} ④ & - & 0 \\ 1 & - & ④ \\ 2 & - & ④ \\ ④ & - & 2 \\ ④ & - & 1 \\ ④ & - & 7 \end{pmatrix}$ 2 後藤・中川(高知工科大学)

【準々決勝戦】

後藤・中川(高知工科大学) ④ $\begin{pmatrix} ④ & - & 2 \\ ④ & - & 0 \\ 4 & - & ⑤ \\ ④ & - & 2 \\ ④ & - & 2 \end{pmatrix}$ 1 坂下・中上(はたのこく)

【準決勝戦】

後藤・中川(高知工科大学) ④ $\begin{pmatrix} 1 & - & ④ \\ ④ & - & 2 \\ 3 & - & ⑤ \\ ④ & - & 2 \\ ④ & - & 1 \\ ④ & - & 0 \end{pmatrix}$ 2 田中一・田中俊(高知工科大学)

田中一・田中俊(高知工科大学) ④ $\begin{pmatrix} ④ & - & 1 \\ ④ & - & 0 \\ ④ & - & 0 \\ ④ & - & 0 \end{pmatrix}$ 0 中平・上川(高知大学)

横江・宮地(小津クラブ) ④ $\begin{pmatrix} ④ & - & 0 \\ ④ & - & 2 \\ 3 & - & ⑤ \\ ④ & - & 1 \\ 2 & - & ④ \\ 3 & - & ⑤ \\ ④ & - & 7 \end{pmatrix}$ 3 口羽・濱田(高知工科大学)

口羽・濱田(高知工科大学) ④ $\begin{pmatrix} ④ & - & 2 \\ ④ & - & 0 \\ ④ & - & 0 \\ 8 & - & ⑩ \\ ④ & - & 0 \end{pmatrix}$ 1 下村・石元(小津クラブ)

横江・宮地(小津クラブ) ④ $\begin{pmatrix} ④ & - & 1 \\ ④ & - & 1 \\ ④ & - & 0 \\ 7 & - & 5 \end{pmatrix}$ 0 野副・中内(高知工科大学)

平成27年度 第20回 NTT西日本杯 高知県ソフトテニス大会

開催日時: 日時:平成27年9月13日(月)8時45分～
 場所: 高知市東部総合運動場テニスコート
 主催: 高知県ソフトテニス連盟

《種別》 一般女子

【決勝戦】

岩崎・佐伯 (高知工科大学) ④ $\begin{pmatrix} ④ & - & 2 \\ ⑤ & - & 3 \\ ⑧ & - & 6 \\ ⑧ & - & 6 \end{pmatrix}$ 0 西尾・佐竹 (幡多農業高校)

【準々決勝】

入野・瀬戸 (土佐女子高校) ④ $\begin{pmatrix} ④ & - & 0 \\ ⑤ & - & 3 \\ ⑨ & - & 7 \\ ④ & - & 1 \end{pmatrix}$ 0 下村・喜舎場 (高知大学)

【準決勝】

西尾・佐竹 (幡多農業高校) ④ $\begin{pmatrix} 1 & - & ④ \\ ④ & - & 0 \\ ⑤ & - & 3 \\ ④ & - & 2 \\ ⑤ & - & 3 \end{pmatrix}$ 1 入野・瀬戸 (土佐女子高校)

西尾・佐竹 (幡多農業高校) ④ $\begin{pmatrix} ⑤ & - & 3 \\ 2 & - & ④ \\ ④ & - & 0 \\ ④ & - & 2 \\ 2 & - & ④ \\ ④ & - & 0 \end{pmatrix}$ 2 山崎・鈴木 (高知工科大学)

岡子・藤谷 (高知工科大学) ④ $\begin{pmatrix} 3 & - & ⑤ \\ ④ & - & 2 \\ 2 & - & ④ \\ 2 & - & ④ \\ ⑤ & - & 3 \\ ④ & - & 2 \\ ⑦ & - & 1 \end{pmatrix}$ 3 井口・細川 (明德義塾高校)

岩崎・佐伯 (高知工科大学) ④ $\begin{pmatrix} ④ & - & 0 \\ ④ & - & 0 \\ 3 & - & ⑤ \\ ④ & - & 1 \\ ⑥ & - & 4 \end{pmatrix}$ 1 岡子・藤谷 (高知工科大学)

岩崎・佐伯 (高知工科大学) ④ $\begin{pmatrix} ④ & - & 1 \\ ④ & - & 2 \\ 1 & - & ④ \\ 2 & - & ④ \\ ④ & - & 0 \\ 2 & - & ④ \\ ⑦ & - & 4 \end{pmatrix}$ 3 大塚・山本 (幡多農業高校)