

第43回南九州シニアソフトテニス大会（団体）
 令和5年3月19日（日）
 宮崎市生目の杜運動公園テニスコート

45歳男子

	熊本	宮崎	鹿児島	勝点	順位
熊本		②	0	1	3
宮崎	1		②	1	2
鹿児島	③	1		1	1

50歳男子

	鹿児島	熊本	宮崎	勝点	順位
鹿児島		0	1	0	3
熊本	③		0	1	2
宮崎	②	③		2	1

60歳男子

	熊本	宮崎	鹿児島	勝点	順位
熊本		②	②	2	1
宮崎	1		0	0	3
鹿児島	1	③		1	2

70歳男子

	鹿児島	宮崎	熊本	勝点	順位
鹿児島		2	④	1	1
宮崎	③		2	1	2
熊本	1	③		1	3

45歳女子

	宮崎	熊本	鹿児島	勝点	順位
宮崎		1	1	0	3
熊本	②		1	1	2
鹿児島	②	②		2	1

55歳女子

	鹿児島	熊本	宮崎	勝点	順位
鹿児島		②	1	1	2
熊本	1		1	0	3
宮崎	②	②		2	1

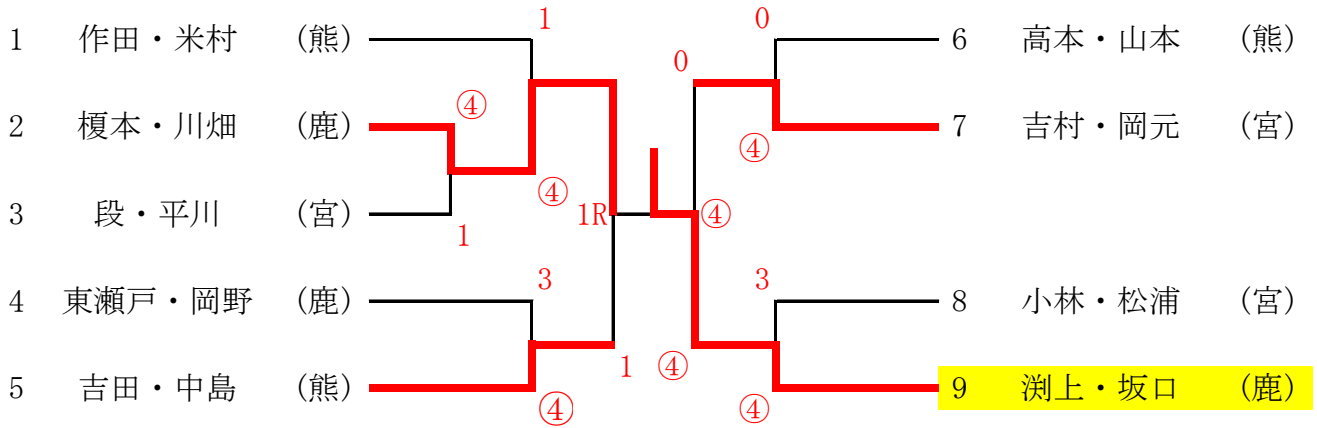
65歳女子

	鹿児島	熊本	宮崎	勝点	順位
鹿児島		1	②	1	2
熊本	②		③	2	1
宮崎	1	0		0	3

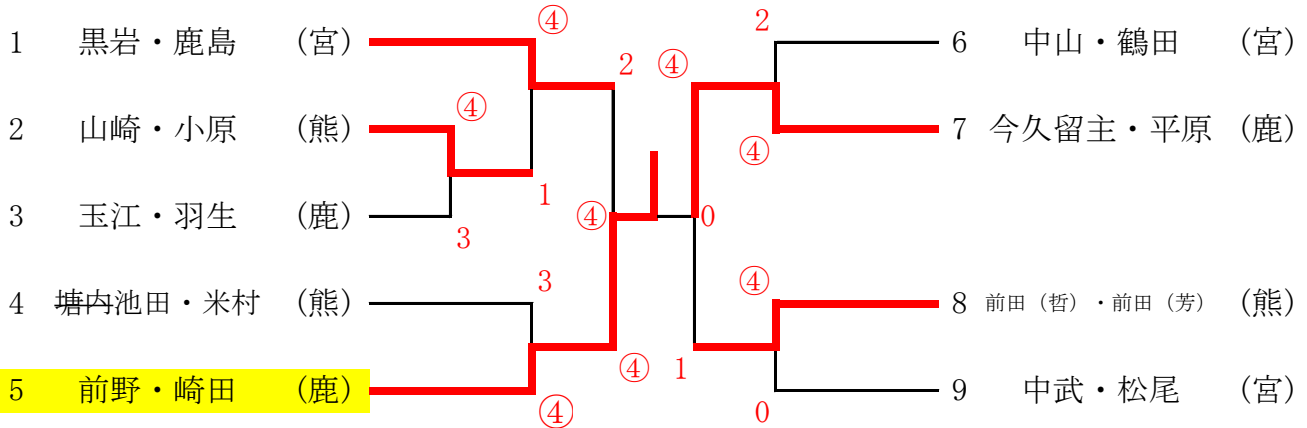
第43回南九州シニアソフトテニス大会（個人）

令和5年3月19日（日）
宮崎市生目の杜運動公園テニスコート

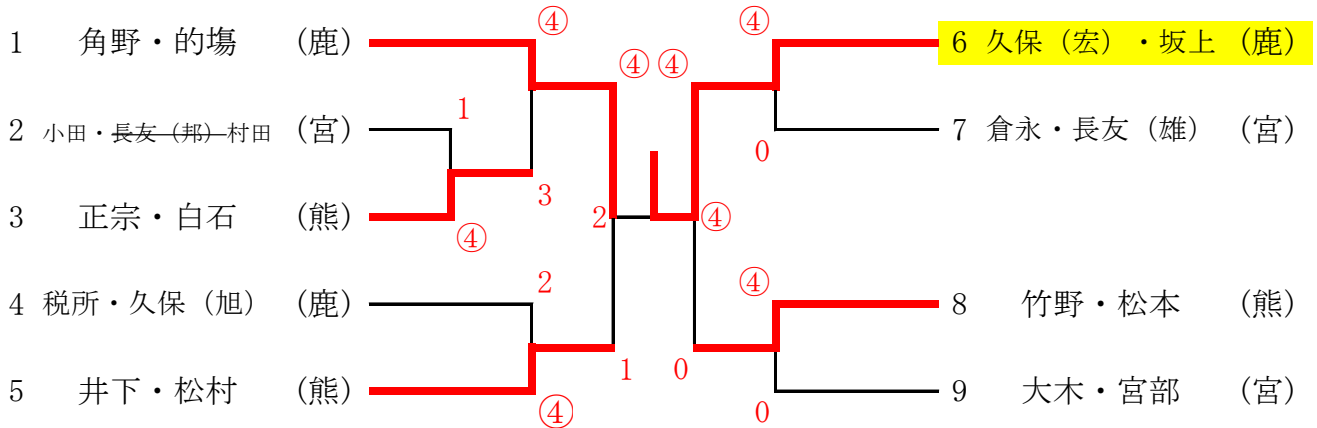
男子45歳



男子50歳



男子60歳

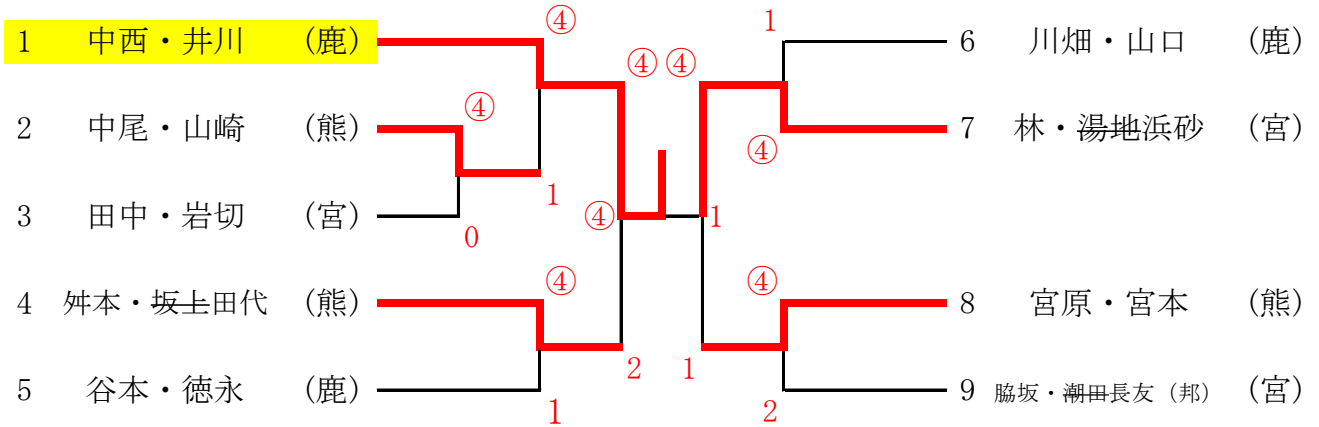


第43回南九州シニアソフトテニス大会（個人）

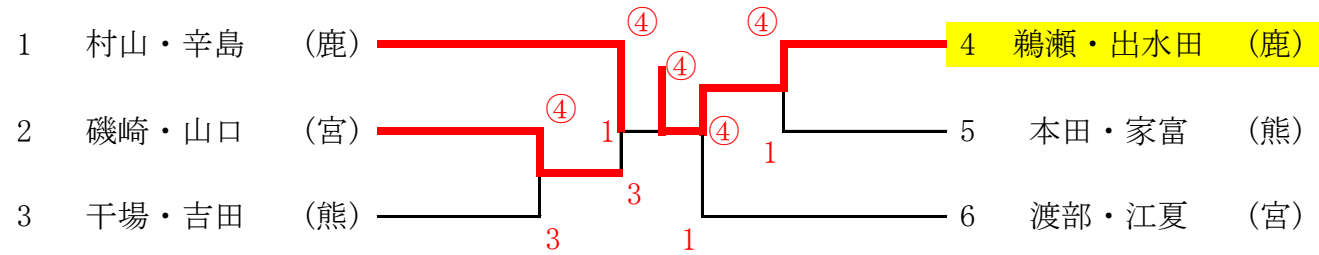
令和5年3月19日（日）

宮崎市生目の杜運動公園テニスコート

男子70歳



男子75歳



第43回南九州シニアソフトテニス大会（個人）

令和5年3月19日（日）
宮崎市生目の杜運動公園テニスコート

女子45歳

1	花田・古田	(宮)		④		④	2	④	6	嶽本・橋口	(鹿)
2	坂口・濱田	(熊)	1					1	7	森・諸田	(宮)
3	横道・田村	(鹿)		④	2	④	3				
4	山田・清水	(熊)	1				2		8	鹿島・上原	(宮)
5	吉松・榎本	(鹿)		④	1	④		④	9	浦川・前田	(熊)

女子55歳

1	津曲・鹿島	(宮)		2			④	1	④	6	温水・土井	(宮)
2	河野・池田	(熊)	2					2		7	桑園・宮崎	(熊)
3	宮田・神田	(鹿)		④	2R		④					
4	尾方・長岡	(熊)	1				④		④	8	江河・比恵島	(宮)
5	米満・木佐木	(鹿)		④	1	④		3		9	小路・久保	(鹿)

女子65歳

1	鬼丸・太田	(宮)		0			④	3		6	宮部・木佐木	(宮)
2	上船・石田	(鹿)	2					④		7	福山・持永	(鹿)
3	馬原・郡野	(熊)		④	④		0					
4	奥松・村田	(宮)	0				④	1		8	中山・徳永	(鹿)
5	古川・浦本	(熊)		④	④	1		④		9	宮崎・越川	(熊)