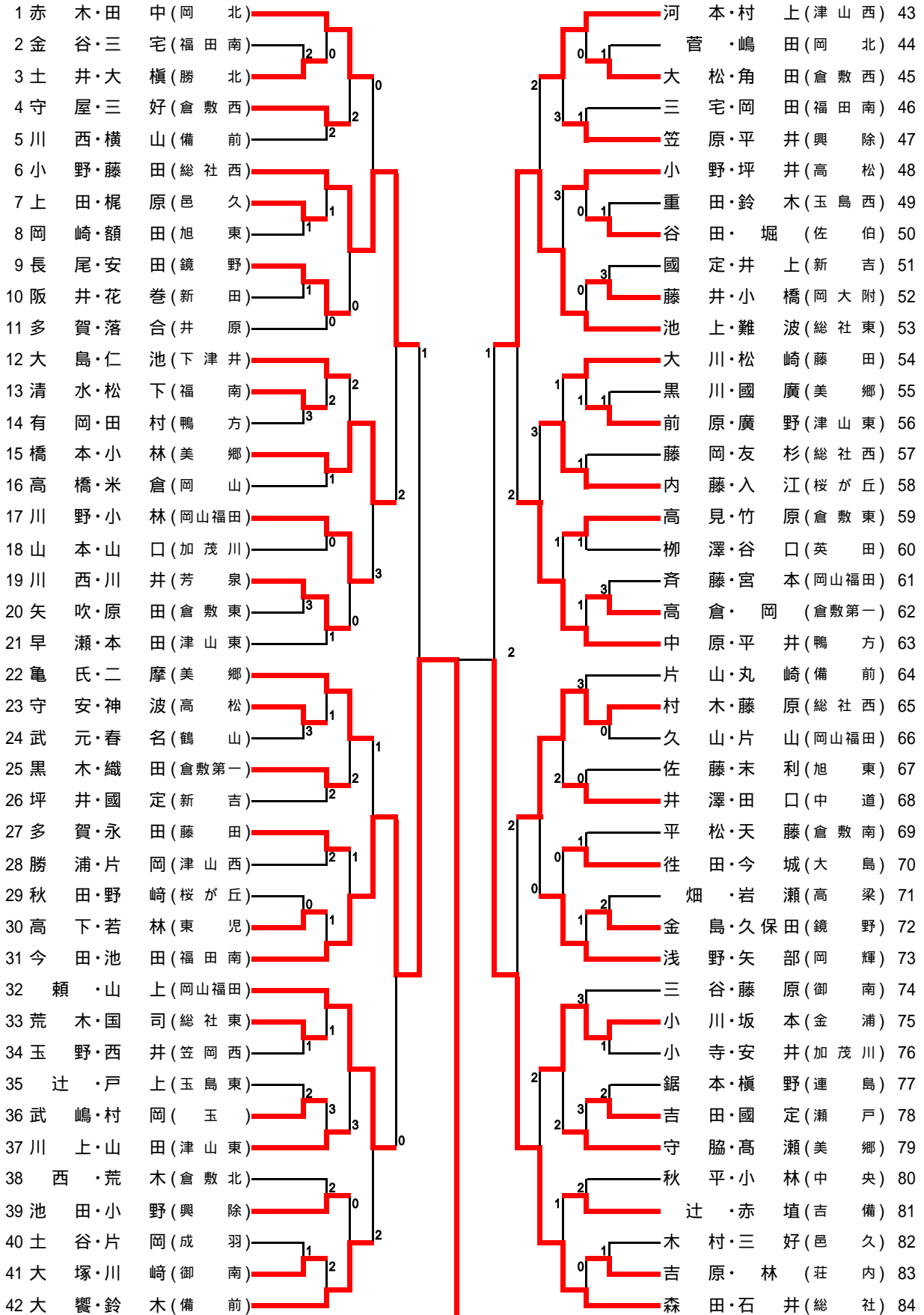


# 平成19年度 第20回岡山県中学校秋季ソフトテニス大会

## 【個人戦 男子の部】

1 2 3 4 5 準 決 準 5 4 3 2 1  
 回回回回回 決 勝 勝 勝 戦 戦 戦 戦 戦  
 戦戦戦戦戦勝勝勝勝戦戦戦戦

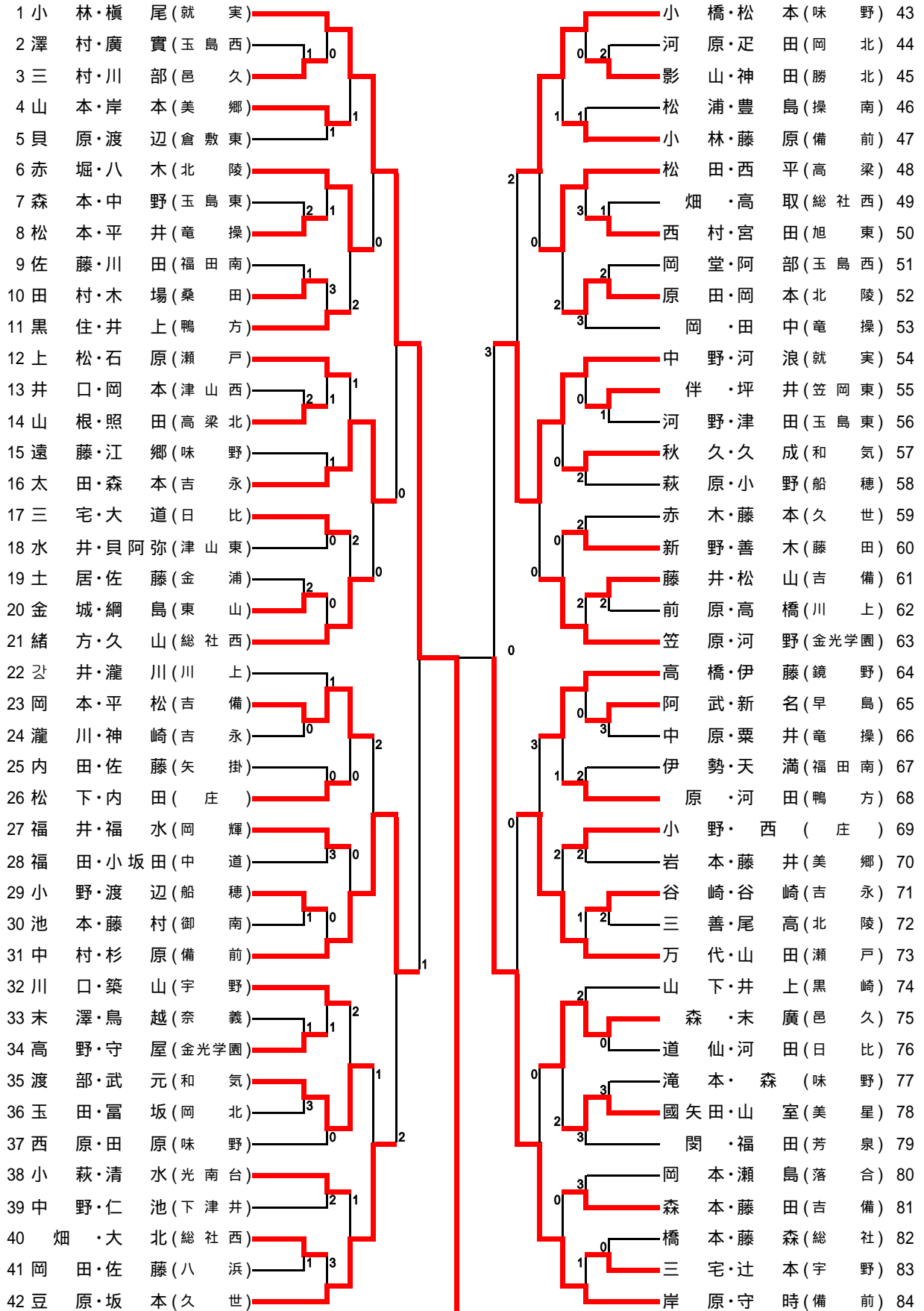


優勝 今田・池田 (福田南)

# 平成19年度 第20回岡山県中学校秋季ソフトテニス大会

【個人戦 女子の部】

1 2 3 4 5 準 決 準 5 4 3 2 1  
 回回回回回 決 決 回回回回回  
 戦戦戦戦戦 勝 勝 勝 戦 戦 戦 戦



優勝 小林・榎尾(就実)

# 平成19年度 第20回岡山県中学校秋季ソフトテニス大会

【団体戦 男子の部】

と き 平成19年11月12日(月)

会 場 備前市総合運動公園備前テニスセンター

## 1回戦

2	玉島東	辻・戸上 - 2 植村・小野 2 - 瀧澤・井上 - 2	松本・土井 1 平松・田原 1 河原・仁澤 1	竹荘 3
4	鴨方	池宗・上田 2 - 中原・平井 - 3 有岡・田村 - 1	守安・神波 1 小野・坪井 1 野上・藤井 1	高松 5
6	英田	1 松下・豊福 1 - 柳澤・谷口 - 1 室井・近藤 3 -	小野・藤原 0 藤岡・友杉 0 村木・藤田 0	総社西 7
8	美郷	亀氏・二摩 - 1 守脇・南瀬 - 2 橋本・小林 - 1	立古・秋山 0 岡本・角谷 0 成田・相根 0	庄 9
10	岡山福田	橋本・宮本 3 - 川野・山上 - 1 頼・小林 - 0	野坂・元村 1 上田・梶原 1 木村・三好 1	邑久 11
12	笠岡西	0 玉野・西井 1 - 藤井・谷 3 - 岡崎・正清 2 -	松村・國定 0 吉田・森本 0 岡本・國近 0	瀬戸 13

16	興除	1 笠原・平井 2 - 池田・小野 - 0 藤原・大塚 1 -	河本・村上 0 河原・杉原 0 勝浦・片岡 0	津山西 17
18	岡北	赤木・田中 - 0 藪本・山本 0 - 菅・嶋田 - 2	奈良・堀内 1 藤・米井 1 桑・實金 1	北陵 19
20	佐伯	0 谷田・堀 3 - 安東・佐藤 2 - 山下・赤田 3 -	氷上・松浦 0 小川・坂本 0 川崎・藤井 0	金浦 21
22	中道	森本・田口 - 0 井澤・田口 - 1 岡部・大倉 - 1	井上・杉本 0 土谷・片岡 0 木口・村上 0	成羽 23
24	総社	1 森田・安井 - 0 山下・衣笠 1 - 石井・藪井 0 -	土居・万直 0 浅野・矢部 0 石田・渡辺 0	岡輝 25
26	倉敷第一	1 黒木・織田 3 - 高倉・岡 0 - 森谷・松原 - 1	辻・赤埴 0 岡崎・赤本 0 山田・岡本 0	吉備 27

## 2回戦

1	藤田	杉山・宗定 - 0 大川・松崎 - 0 多賀・永田 - 1	辻・戸上 0 瀧澤・小野 0 植村・井上 0	玉島東 2
4	鴨方	1 中原・平井 0 - 池宗・上田 - 2 有岡・田村 1 -	小野・藤原 0 高木・友杉 0 村木・藤田 0	総社西 7
8	美郷	0 橋本・小林 2 - 亀氏・二摩 1 - 守脇・南瀬	川野・山上 0 頼・小林 0 橋本・宮本 0	岡山福田 10
13	瀬戸	1 松村・國定 2 - 吉田・森本 - 3 岡本・國近 1 -	早瀬・本田 0 仲井・保田 0 川上・山田 0	津山東 14

15	福田南	今田・池田 - 0 石井・綱島 - 1 金谷・岡田 - 3	河原・杉原 0 勝浦・村上 0 河本・村上 0	津山西 17
18	岡北	1 赤木・田中 - 0 藪本・山本 0 - 菅・嶋田 1 -	川崎・藤井 0 小川・坂本 0 氷上・松浦 0	金浦 21
22	中道	1 森本・田口 2 - 井澤・田口 - 0 岡部・厨子 1 -	浅野・矢部 0 土居・井草 0 石田・渡辺 0	岡輝 25
27	吉備	0 岡崎・赤埴 2 - 辻・赤埴 0 - 中村・文谷 0 -	川西・丸崎 0 大饗・横山 0 片山・鈴木 0	備前 28

## 3回戦

1	藤田	1 杉山・宗定 3 - 大川・松崎 - 2 多賀・永田 0 -	小野・藤原 0 藤岡・友杉 0 村木・藤田 0	総社西 7
10	岡山福田	頼・小林 - 2 川野・山上 - 0 橋本・宮本	早瀬・本田 0 仲井・保田 0 川上・山田 0	津山東 14

15	福田南	今田・池田 - 1 石井・綱島 - 2 金谷・岡田	小川・坂本 0 氷上・松浦 0 川崎・藤井 0	金浦 21
25	岡輝	1 石田・渡辺 0 - 浅野・矢部 - 3 井草・万直 0 -	大饗・横山 0 川西・丸崎 0 片山・鈴木 0	備前 28

## 準決勝

7	総社西	小野・藤原 - 0 岡・友杉 1 - 村木・藤田 - 1	川野・山上 1 頼・小林 1 橋本・宮本 1	岡山福田 10
---	-----	------------------------------------	------------------------------	---------

15	福田南	0 今田・池田 3 - 石井・綱島 2 - 金谷・岡田	川西・丸崎 0 大饗・横山 0 片山・鈴木 0	備前 28
----	-----	-----------------------------------	-------------------------------	-------

## 決勝

7	総社西	0 小野・藤原 1 - 藤岡・友杉 1 - 村木・藤田 1 -	大饗・横山 0 川西・丸崎 0 片山・鈴木 0	備前 28
---	-----	---------------------------------------	-------------------------------	-------

備前	1 番手	2 番手	3 番手
0	2	0 4	3
総社西	0	0 2 2	1 2 2 4 2 2 1

1位 備前中学校

2位 総社西中学校

3位 福田南中学校

3位 岡山福田中学校

# 平成19年度 第20回岡山県中学校秋季ソフトテニス大会

【団体戦 女子の部】

と き 平成19年11月12日(月)

会 場 備前市総合運動公園備前テニスセンター

## 1回戦

2	久世	山本・堀本 0 - 川口・橋本	日生	3
	1	豆原・坂本 - 1 山口麻・中本		
		赤木・藤本 3 - 山本・木下		
4	総社西	緒方・久山 - 1 岡・田中	竜操	5
		畑・高取 - 0 中原・黒田		0
		畑・大北 - 1 松本・平井		
6	落合	青木・谷口 - 1 岩本・藤井	美郷	7
	1	青木・有平 2 - 岸本・村上		
		岡本・瀬島 2 - 山本・岸本		
8	北陵	赤堀・岡本 - 1 澤村・廣實	玉島西	9
		三善・野稻 - 3 岡本・木口		0
		原田・八木 - 2 岡堂・阿部		
10	吉備	岡本・平松 - 0 秋久・久成	和気	11
	1	森本・藤田 0 - 渡部・武元		
		藤井・秋山 2 - 秋久・田中		
12	鴨方	鈴村・小林 0 - 三宅・大道	日比	13
		原・河田 - 2 大賀・村主		1
		黒住・井上 - 3 山本・清板		

16	操南	辻・三宅 3 - 中田・小坂田	中道	17
		久山・播野 - 0 尾原・香川		0
		松浦・豊島 - 2 金田・尾原		
18	瀬戸	万代・山田 - 0 松下・内田	庄	19
		武田・井上 2 - 本原・西岡		1
		上松・石原 - 1 小野・岡		
20	吉永	太田・森本 - 1 笠原・河野	金光学園	21
		谷崎友・谷崎加 3 - 大山・川真田		1
		井上・中脇 - 2 高野・守屋		
22	玉島東	赤澤・小池 0 - 小坂・安部	高梁	23
	1	森本・中野 2 - 松田・西平		
		河野・津田 - 3 阪本・石田		
24	宇野	大山・高松 - 2 影山・丸尾	勝北	25
		川口・築山 - 2 神田・安東		0
		三宅・辻本 - 3 武下・土居		
26	福田南	伊勢・北田 - 0 河原・疋田	岡北	27
	1	佐藤・天満 3 - 玉田・富坂		
		西・戸田 1 - 上久保・前田		

## 2回戦

1	就実	小林・榎尾 - 0 川口・橋本	日生	3
		中野・河浪 - 0 山口麻・中本		0
		西村・梶谷 - 3 山本・木下		
4	総社西	緒方・久山 - 2 岸本・村上	美郷	7
		畑・大西 0 - 山本・岸本		1
		畑・大北 - 2 岩本・藤井		
8	北陵	原田・岡本 - 3 秋久・久成	和気	11
		赤堀・八木 - 2 渡部・武元		0
		三善・尾高 秋久・田中		
12	鴨方	鈴村・小林 0 - 小橋・松本	味野	14
	0	原・河田 2 - 滝本・森原		
		黒住・井上 2 - 西原・田原		

15	川上	弓井・瀧川 - 3 辻・三宅	操南	16
	1	前原・高橋 0 - 播野・久山		
		弓井・岡崎 0 - 松浦・豊島		
18	瀬戸	武田・井上 0 - 谷崎友・谷崎加	吉永	20
	0	万代・山田 1 - 太田・森本		
		上松・石原 井上・中脇		
23	高梁	松田・西平 - 0 大山・高松	宇野	24
	1	小坂・石田 1 - 川口・築山		
		阪本・安部 2 - 三宅・辻本		
27	岡北	河原・疋田 0 - 中村・杉原	備前	28
	0	玉田・富坂 0 - 岸原・守時		
		上久保・前田 0 - 小林・藤原		

## 3回戦

1	就実	小林・榎尾 - 0 大西・石川	総社西	4
		中野・河浪 - 1 緒方・久山		0
		西村・梶谷 緒方・久山		
8	北陵	原田・岡本 0 - 小橋・松本	味野	14
	1	赤堀・八木 - 2 遠藤・江郷		
		三善・尾高 0 - 西原・田原		

16	操南	辻・三宅 3 - 谷崎友・谷崎加	吉永	20
	0	播野・久山 1 - 太田・森本		
		松浦・豊島 井上・中脇		
24	宇野	三宅・辻本 1 - 岸原・守時	備前	28
	0	川口・築山 2 - 中村・杉原		
		大山・高松 小林・藤原		

## 準決勝

1	就実	小林・榎尾 - 0 遠藤・滝本	味野	14
		西村・梶谷 0 - 小橋・松本		1
		中野・河浪 - 0 西原・田原		

20	吉永	谷崎友・谷崎加 0 - 岸原・守時	備前	28
	1	太田・森本 - 2 小林・藤原		
		井上・中脇 0 - 中村・杉原		

## 決勝

1	就実	小林・榎尾 - 0 岸原・守時	備前	28
		西村・梶谷 2 - 小林・藤原		1
		中野・河浪 - 2 中村・杉原		

		1 番手	2 番手	3 番手
就実		2	1 4 0	1 2
備前		1 1 1 1	1 1	1 3 1 3

1位 就実中学校

2位 備前中学校

3位 味野中学校

3位 吉永中学校