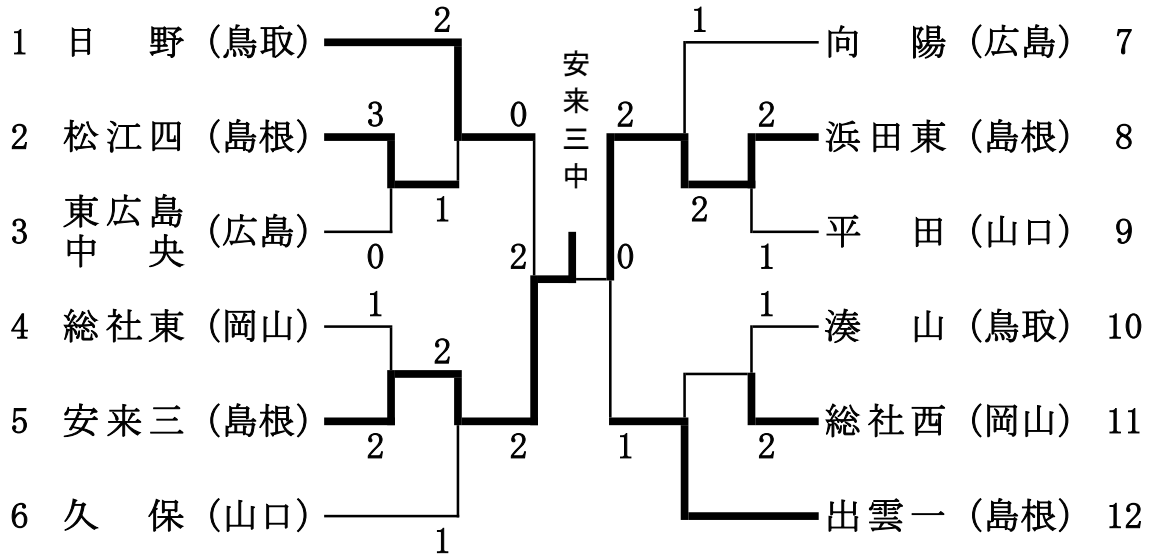
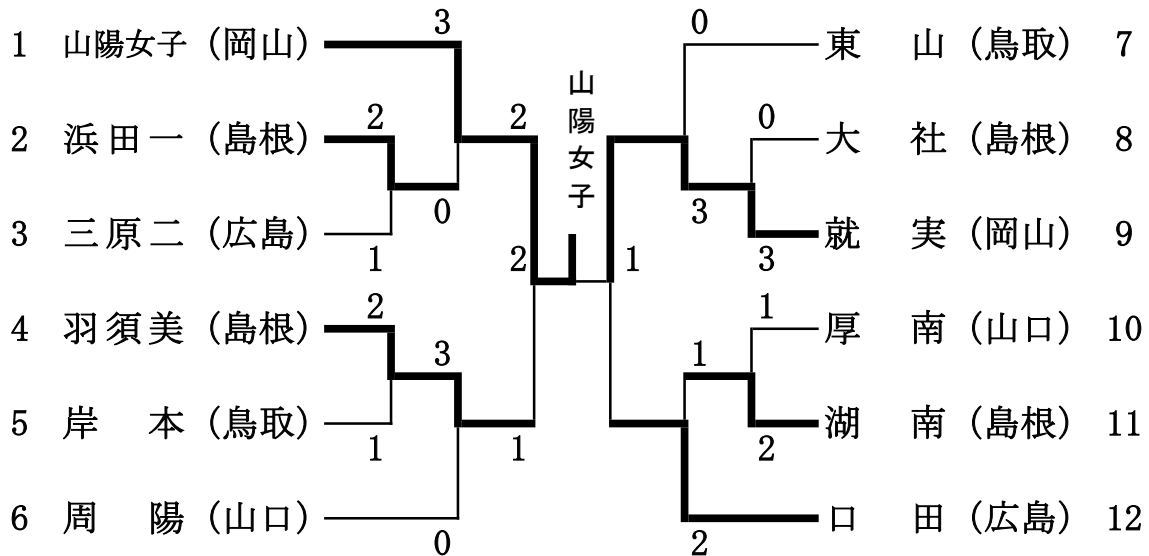


# 中国地区中学生ソフトテニスインドア大会

## 男子団体戦トーナメント表



## 女子団体戦トーナメント表



# 中国地区中学生ソフトテニスインドア大会

## 男子個人戦トーナメント表

1 渡部・板舩 (広島・戸坂/古田)	4	4	4	青戸・吉川 (鳥取・日野)	13
2 尾崎・廣行 (岡山・芳田)	4	4	4	屋根本・田村 (山口・島田/光井)	14
3 永瀬・山根 (島根・松江四/安来一)	0	0	1	2 新田・江田 (島根・安来三/出雲一)	15
4 實田・杉田 (鳥取・湯梨浜/渡山)	4	4	4	0 石橋・藤中 (岡山・児島)	16
5 米田・堀江 (島根・安来一/出雲一)	0	2	4	1 永瀬・板持 (島根・出雲一/安来三)	17
6 <del>本村</del> 佐伯・西岡 (山口・久保)	3	3	4	4 清家・島谷 (広島・三原三)	18
7 浦濱・津田 (島根・安来三/松江四)	4	3	4	4 佐藤・宮本 (岡山・真備東)	19
8 野崎・久野 (山口・上宇部/桃山)	4	4	4	4 平田・竹之内 (広島・三原五/戸坂)	20
9 佐々木・住田 (鳥取・美敷屋/日野)	2	1	4	0 尾門・永瀬 (島根・浜田東/松江四)	21
10 尾島・生馬 (島根・浜田東/松江四)	2	4	2	1 田中・寺村 (鳥取・福部未来)	22
11 二鹿・尾原 (広島・倉橋)	4	1	4	3 田中・朝酌 (島根・出雲一/安来三)	23
12 守屋・安田 (岡山・総社東)	4	4	4	3 吉田・山本 (山口・富田)	24

## 女子個人戦トーナメント表

1 馬島・辻田 (岡山・山陽女子)	3	4	4	2 板垣・野津 (島根・大社/湖南)	13
2 村上・栗田 (広島・昭和北/三原五)	4	4	4	1 仲倉・杉原 (鳥取・岸本)	14
3 果瀬・森山 (島根・大田一)	0	0	4	4 高塚・板谷 (山口・岩国)	15
4 神田・門松 (島根・浜田東/益田)	4	4	4	4 原野・西村 (広島・協創/因島南)	16
5 出井・猪上 (鳥取・福部未来)	1	1	4	0 古山・周藤 (島根・出雲三)	17
6 村山・杉本 (山口・楠/西岐波)	0	1	4	4 田中・川島 (岡山・山陽女子)	18
7 清水・内田 (鳥取・東山)	4	4	4	4 森脇・三戸森 (広島・協創/高美が丘)	19
8 岡崎・三上 (島根・羽須美)	3	4	4	2 水永・大庭 (島根・益田東)	20
9 花田・清水 (山口・岐陽)	4	0	4	1 小西・荒木 (鳥取・美敷屋/日野)	21
10 堀野・岡本 (島根・益田/浜田東)	0	4	1	0 小村・糸賀 (島根・大社/湖南)	22
11 柴田・瓦井 (岡山・就実)	4	4	4	3 越野・松本 (岡山・山陽女子)	23
12 樽村・松浦 (広島・音戸/因島南)	0	2	4	0 林・横山 (山口・福川)	24