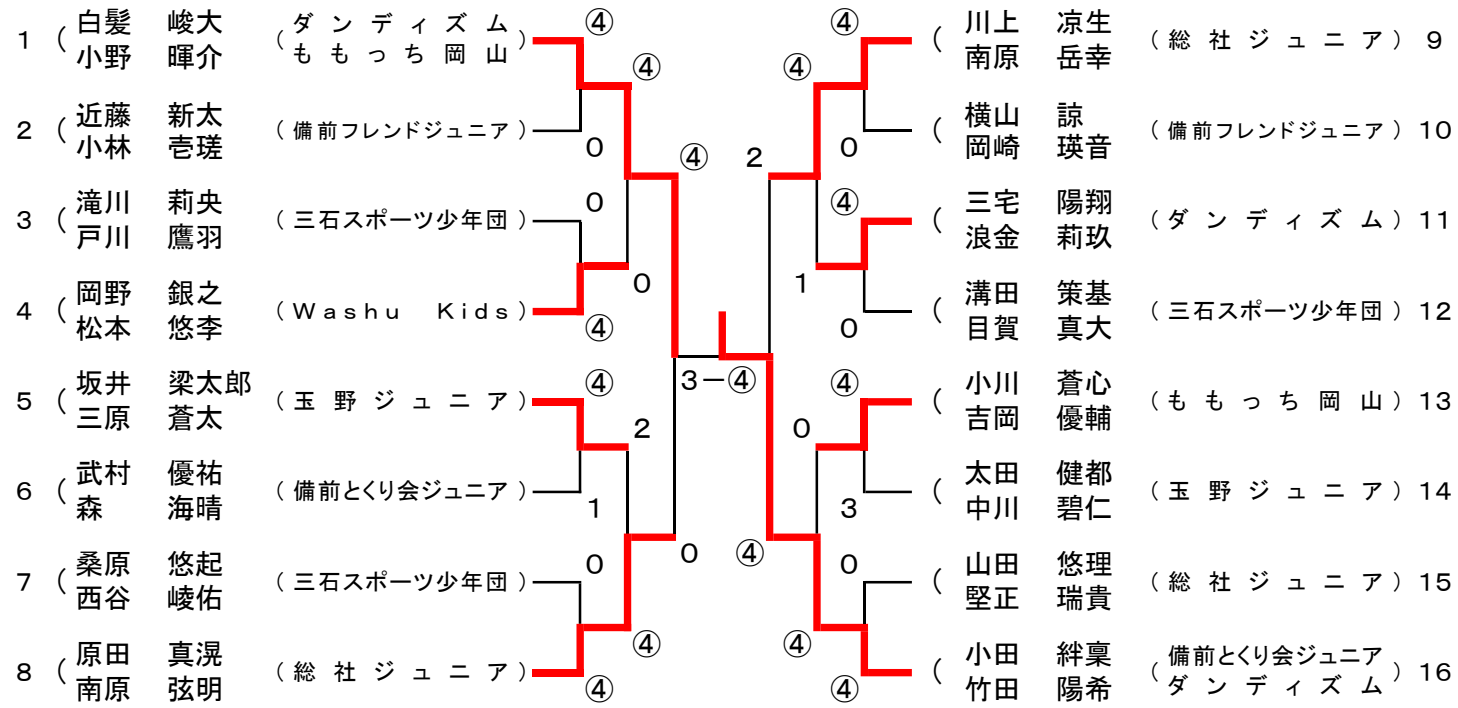


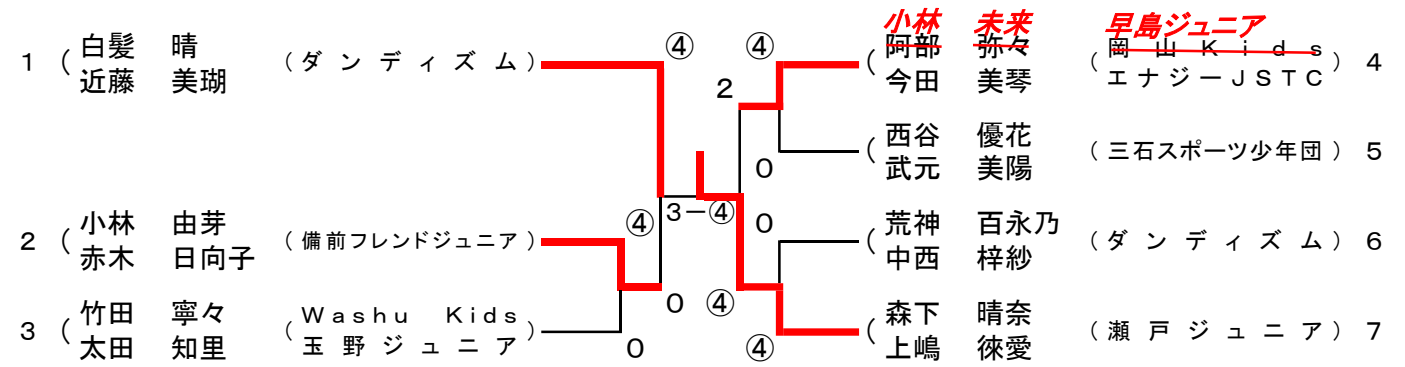
4年生以下男子

| | 1 | 2 | 3 | 勝率 | 順位 |
|--|---|---|---|-------|----|
| 1 (坂田 舜 石原 稜真 竹本 明央 (エナジーJSTC)) | | ④ | 2 | 1 / 2 | 2 |
| 2 (佐々木 智希 佐々木 直希 (三石スポーツ少年団)) | 0 | | 1 | 0 / 2 | 3 |
| 3 (溝延 颯太郎 荒神 千明 (瀬戸ジュニア ダンディズム)) | ④ | ④ | | 2 / 2 | 1 |

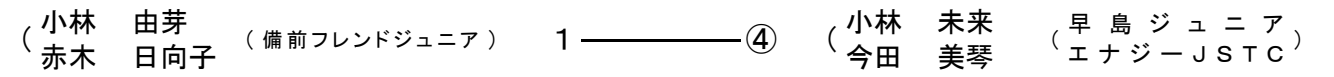
5年生以上男子



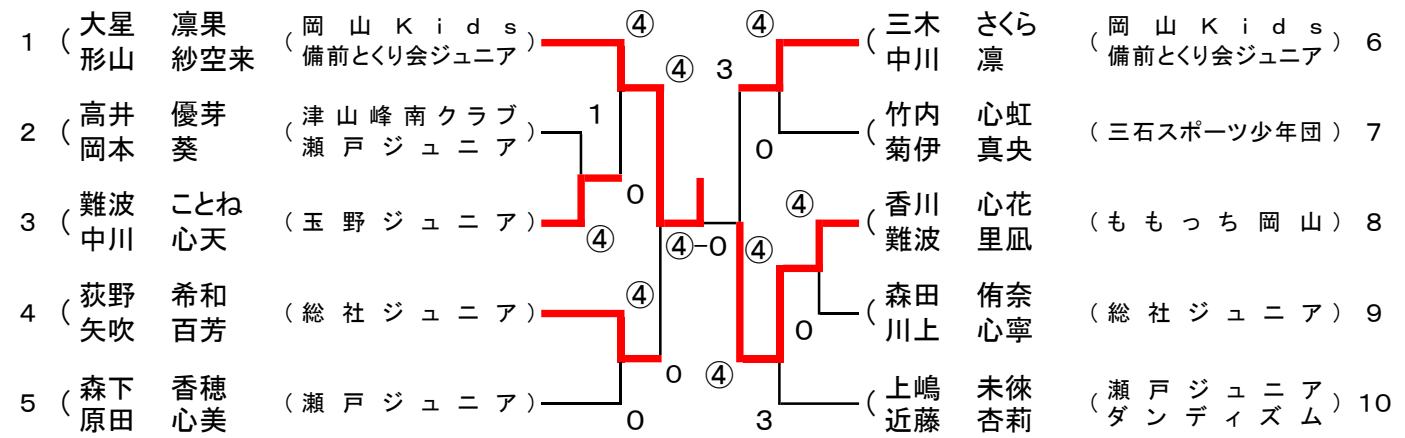
4年生以下女子



【3位決定戦】



5年生以上女子



【3位決定戦】

