

令和元年度佐賀県小学生大会（団体）

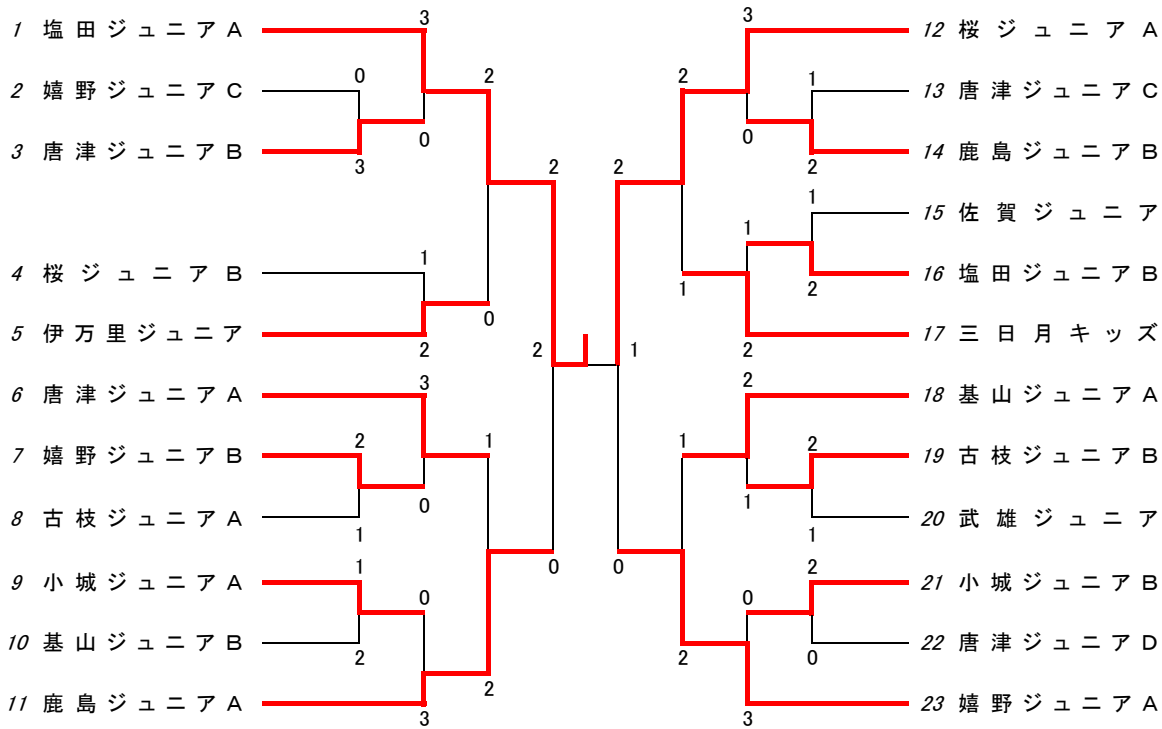
日時: 令和2年1月25日(土)

主催: 佐賀県ソフトテニス連盟

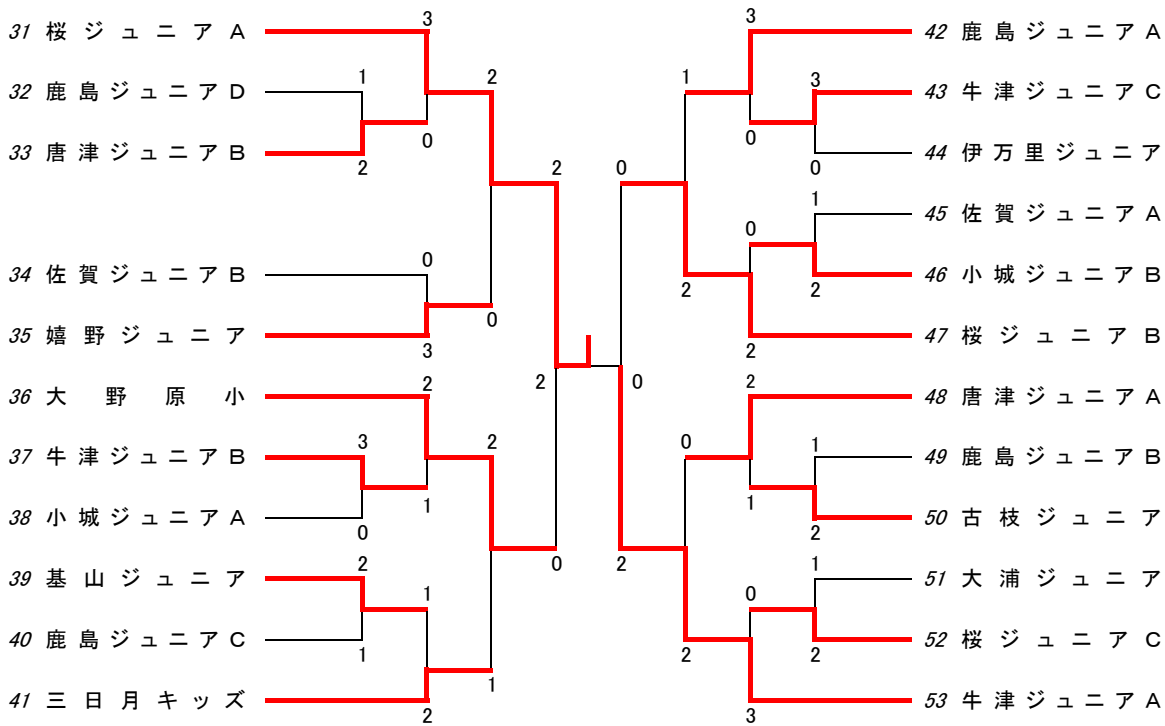
後援: ヨネックス㈱ ナガセケンコー㈱

会場: SAGAサンライズパーク庭球場

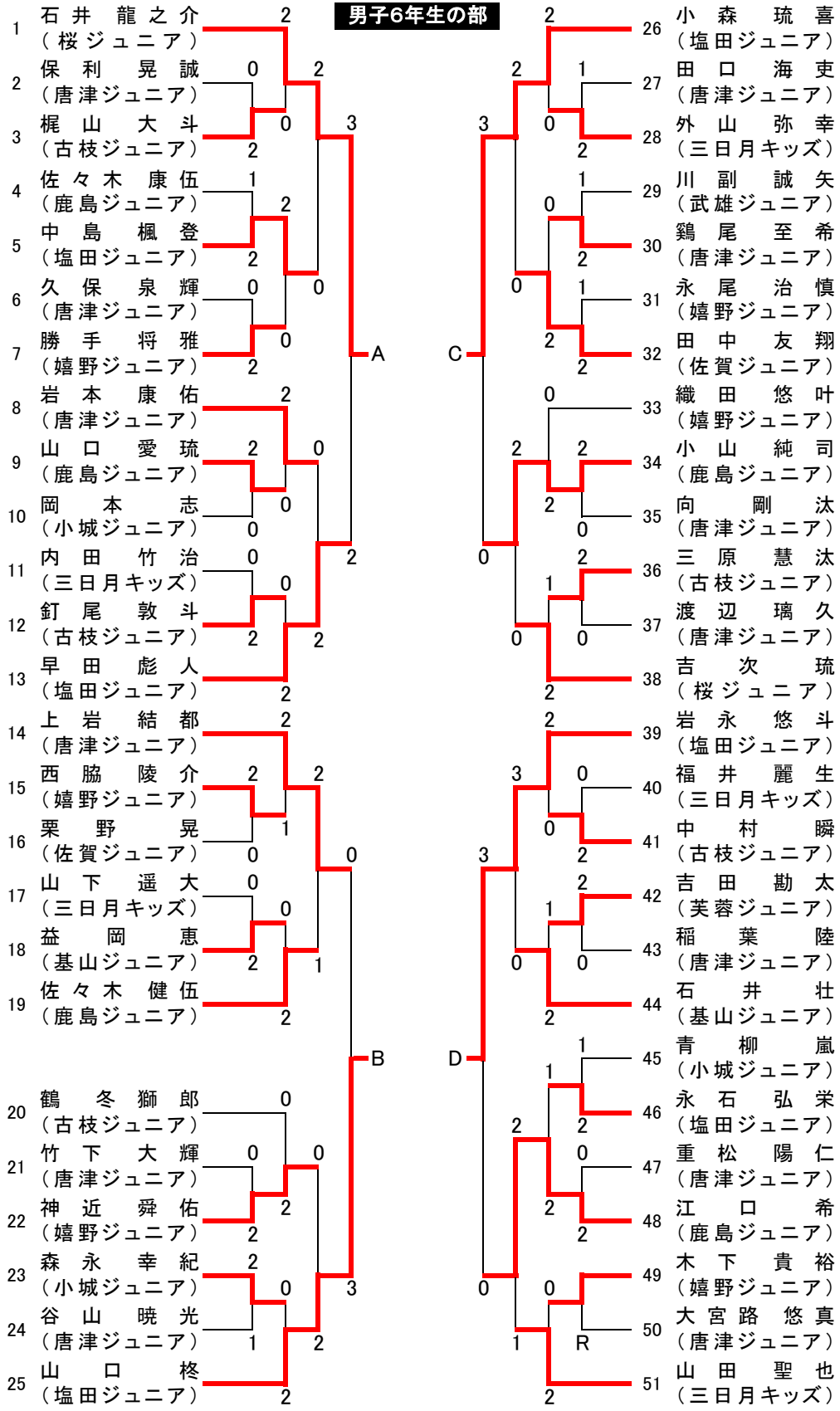
男子の部



女子の部



男子6年生の部



順位決定戦

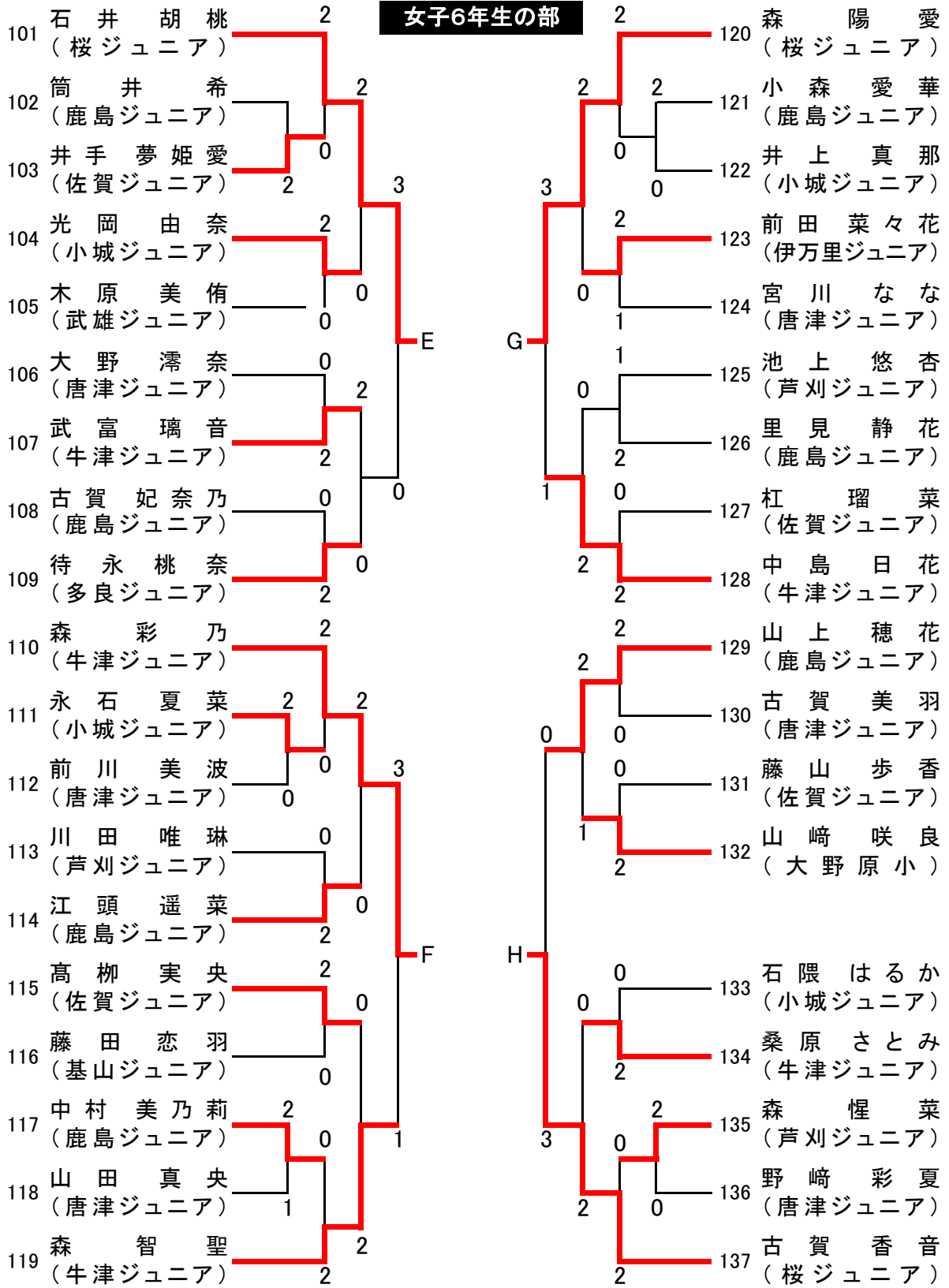
	A	B	C	D	勝敗	順位
A	-	2	0	3	1勝2敗	4位
B	3	-	3	3	3勝	1位
C	3	1	-	0	1勝2敗	3位
D	2	0	3	-	1勝2敗	2位

得 3
失 5 -2

得 3
失 3 ±0

得 5
失 3 +2

女子6年生の部



順位決定戦

	E	F	G	H	勝敗	順位
E	-	3	3	2	2勝1敗	2
F	0	-	0	0	3敗	4
G	0	3	-	0	1勝2敗	3
H	3	3	3	-	3勝	1

女子5年生の部

141	田代 柚花	桜ジュニア	3	3	3	3	1	3	1	154	山下 純鈴	多良ジュニア	3	1
	杉本 桜和子	ジュニア												
142	田中 はづき	津ジュニア	0	0	3	3	0	3	3	156	堤宮 まどか	鹿島ジュニア	0	0
	南里 春月	ジュニア												
143	松尾 滯果	古枝ジュニア	3	0	3	3	0	3	3	158	吉田 綾花	桜ジュニア	3	3
	溝江 桃	ジュニア												
144	吉末 ひより	佐賀ジュニア	0	1	3	3	0	3	3	160	上野 心乃美	小城市ジュニア	0	3
	下津 浦可奈	ジュニア												
145	大塚 優奈	津ジュニア	3		3	3	0	3	3	162	橋本 ひまわり	津ジュニア	3	3
	下平 采佳	ジュニア												
146	鳥越 優柊	基山ジュニア	0	3	3	3	0	3	3	164	北村 帆香	津ジュニア	3	1
	藤家 優陽	ジュニア												
147	榎崎 花梨	三日月キッズ	0	0	3	3	0	3	3	166	上野 心乃美	小城市ジュニア	0	3
	松本 伶夏	キッズ												
148	植松 葵	鹿島ジュニア	2	1	3	3	0	3	3	168	橋本 ひまわり	津ジュニア	3	3
	兼松 希羽	ジュニア												
149	上野 莉菜	嬉野ジュニア	3	0	3	3	0	3	3	170	山崎 四季	大野原小	3	3
	大西 智歩	ジュニア												
150	松岡 花音	津ジュニア	3	3	3	3	0	3	3	172	池田 蘭	鹿島ジュニア	0	0
	杉岳 愛莉	ジュニア												
151	杉谷 心虹	塩田ジュニア	3	3	3	3	0	3	3	174	燕 竹莉	古枝ジュニア	0	0
	西野 心美	ジュニア												
152	永石 暖宙	古枝ジュニア	1	3	3	3	0	3	3	176	大上 結衣	大浦ジュニア	0	0
	待永 日夏	ジュニア												
153	田中 ひなた	武雄ジュニア	0	0	3	3	0	3	3	178	田代 穂花	桜ジュニア	3	3
	木原 美奈	ジュニア												

女子4年生以下の部

171	波多 凜七	桜ジュニア	3	3	3	3	0	3	3	188	山口 由奈	三日月キッズ	3	3
	荒木 美優	ジュニア												
172	永石 愛奈	小城市ジュニア	0	0	3	3	0	3	3	190	燕 竹莉	古枝ジュニア	0	0
	op	ジュニア												
173	野中 千代	鹿島ジュニア	3	0	3	3	0	3	3	192	大上 結衣	大浦ジュニア	0	0
	武富 里桜	ジュニア												
174	峰松 咲羽	古枝ジュニア	3	3	3	3	0	3	3	194	田代 穂花	桜ジュニア	3	3
	中村 楓	ジュニア												
175	西脇 志歩	嬉野ジュニア	0	3	3	3	0	3	3	196	賀尾 優莉	鹿島ジュニア	0	1
	田中 梨音	ジュニア												
176	深山 海空	大浦ジュニア	0	0	3	3	0	3	3	198	西脇 有咲	嬉野ジュニア	3	2
	船口 佳奈	ジュニア												
177	吉武 波夏	伊万里ジュニア	3	3	3	3	0	3	3	200	藤田 一花	基山ジュニア	0	3
	市丸 小夏	ジュニア												
178	筒井 灯那	鹿島ジュニア	1	3	3	3	0	3	3	202	荒川 真舞	大浦ジュニア	3	3
	山口 琉那	ジュニア												
179	富池 美月	佐賀ジュニア	1	0	3	3	0	3	3	204	杉原 澄	鹿島ジュニア	3	3
	徳永 愛	ジュニア												
180	永吉 優奈	津ジュニア	3	3	3	3	0	3	3	206	有森 なつき	古枝ジュニア	0	0
	小川 廣華	ジュニア												
181	田中 愛莉	大野原小	0	3	3	3	0	3	3	208	眞包 奈波	大浦ジュニア	0	0
	坂田 真凜	小												
182	田川 莉子	鹿島ジュニア	3	3	3	3	0	3	3	210	眞包 奈波	大浦ジュニア	0	0
	山上 結花	ジュニア												
183	前川 蒼依	唐津ジュニア	0	0	3	3	0	3	3	212	眞包 奈波	大浦ジュニア	0	0
	佐藤 麻衣子	ジュニア												
184	石隈 みちか	小城市ジュニア	3	0	3	3	0	3	3	214	眞包 奈波	大浦ジュニア	0	0
	上野 心友希	ジュニア												
185	中村 由菜	基山ジュニア	1	0	3	3	0	3	3	216	眞包 奈波	大浦ジュニア	0	0
	op	ジュニア												
186	多久島 愛唯	桜ジュニア	3	3	3	3	0	3	3	218	眞包 奈波	大浦ジュニア	0	0
	芹田 望叶	ジュニア												
187	上戸 菜奈	大浦ジュニア	0	3	3	3	0	3	3	220	眞包 奈波	大浦ジュニア	0	0
	黒田 莉爽	ジュニア												