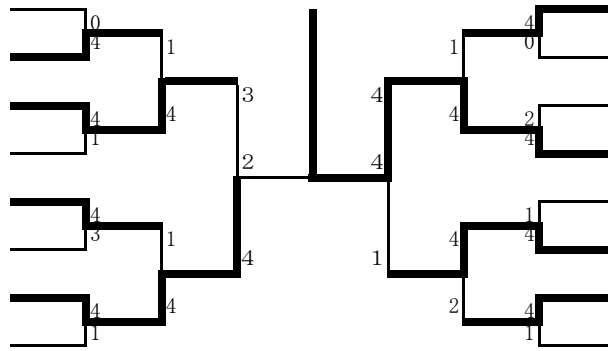


男子個人戦

優勝 石井・高崎 (佐 工)

- 1 三瀬・北島 (佐 北)
- 2 掛林・武 (佐 工)
- 3 小川・永石 (嬉 野)
- 4 中川・神近 (鹿 島)
- 5 ノーブレイデー・久保山 (三 高)
- 6 庭木・井手 (佐 北)
- 7 姉川・港 (佐 工)
- 8 高田・田代 (嬉 野)

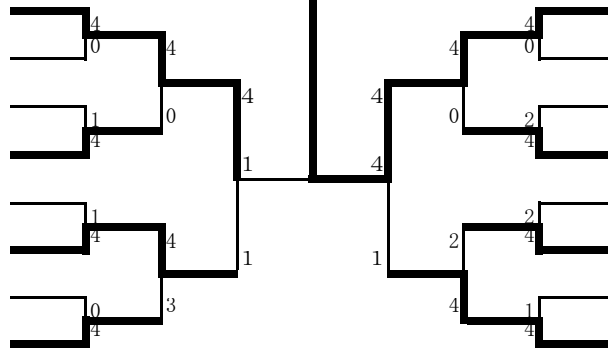


- 橋本・下田 (嬉 野) 9
- 内田・藤川 (小 城) 10
- 赤城・青木 (三 高) 11
- 石井・高崎 (佐 工) 12
- 松尾・松本 (唐 商) 13
- 小森・百田 (嬉 野) 14
- 香月・湯谷 (嬉 野) 15
- 糸山・大橋 (佐 北) 16

女子個人戦

優勝 木下・辻田 (清 和)

- 1 上野・島内 (清 和)
- 2 袈裟丸・満行 (唐 商)
- 3 持永・山崎 (鹿 島)
- 4 峯・山田 (清 和)
- 5 吉岡・早田 (清 和)
- 6 田川・田中 (嬉 野)
- 7 前川・坂本 (唐 商)
- 8 松本・峰松 (清 和)



- 木下・辻田 (清 和) 9
- 松隈・山下 (鳥 商) 10
- 上原・原武 (清 和) 11
- 末竹・橋本 (唐 商) 12
- 川副・原田 (小 城) 13
- 寺崎・中願寺 (清 和) 14
- 寺田・栗原 (三 高) 15
- 石井・岡本 (清 和) 16

最終成績

男子				女子					
優勝	イシイ 石井 大裕	・	タカサキ 高崎 幸樹	佐賀工業	優勝	キノシタ マアキ 木下 真晶	・	ツジタ ホノカ 辻田 萌乃佳	佐賀清和
準優勝	アナガワ 姉川 勝哉	・	ミナト 港 昂史朗	佐賀工業	準優勝	ウエノ ネネ 上野 寧々	・	シマノウチ ミチコ 島内 美智子	佐賀清和
3位	オガワ ユウタロウ 小川 裕太郎	・	ナガイシ ユウスイ 永石 優水	嬉野	3位	タガワ サヤカ 田川 紗也佳	・	タナカ キララ 田中 希空	嬉野
3位	コモリ タクマ 小森 琢真	・	ヒヤクタ テツマ 百田 鉄馬	嬉野	3位	イシイ ヒナコ 石井 日菜子	・	オカモト 岡本 ないる	佐賀清和