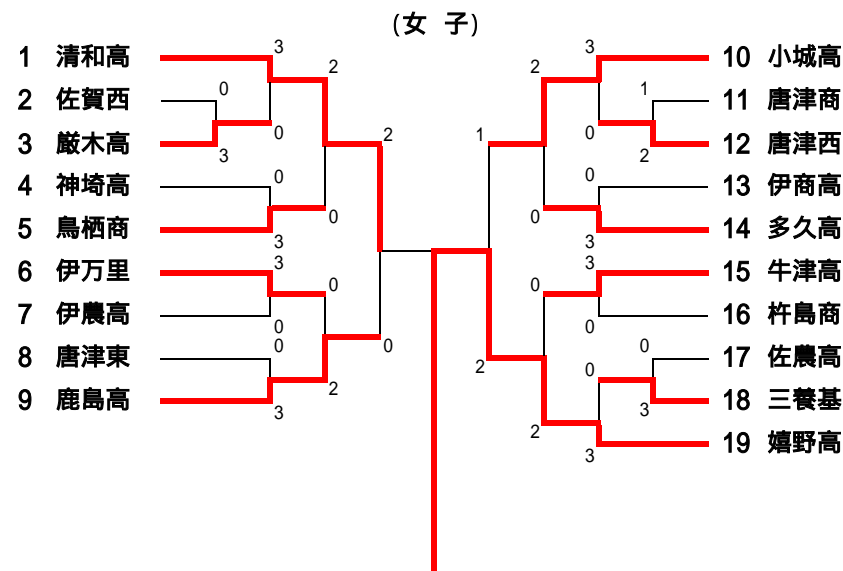
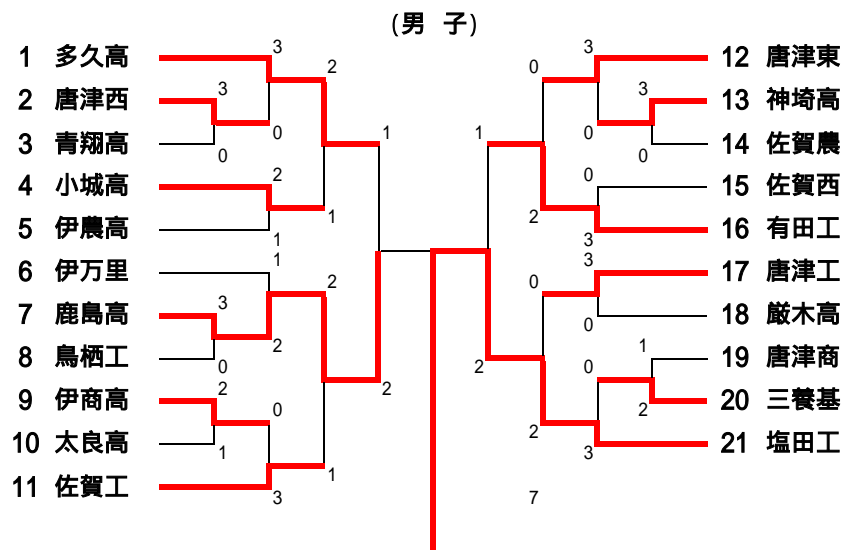


平成20年度佐賀県高等学校新人ソフトテニス大会 (団体戦)

平成20年10月26日(日)
佐賀県総合運動場庭球場



[7]	[鹿島高]	1	-	[21]	[塩田工]	[1]	[佐賀清和高校]	1	-	[19]	[嬉野高校]
小野原健太・馬場 大地	2	-		中村 元気・槌間 環		小川 ひかり・秀坂 智美	-	1	田中 恵莉・前原 愛		
下村 啓輔・梶原 拓也	-	3		北村 雄基・伊藤 拳斗		馬場 佐知子・江里口 華奈	2	-	田崎 美紗・山口 文香		
辻田桂士朗・永池 喬生	0	-		小林 周平・谷口 稜		岸川 祥子・正嶋 里歌	0	-	力武 みくり・前田 清香		

種別	男 子								女 子					
	Cコート	13コート	12コート	11コート	10コート	9コート	8コート	7コート	1コート	2コート	3コート	4コート	5コート	6コート
審判	多久高	多久高	伊万里高	佐賀工高	唐津東高	唐津東高	塩田工高	塩田工高	清和高	清和高	鹿島高	小城高	牛津高	嬉野高
1	2-3	4-5	7-8	9-10	13-14	15-16	17-18	19-20	2-3	4-5	6-7	11-12	13-14	17-18
2	2-3	4-5	7-8	9-10	13-14	15-16	17-18	19-20	2-3	4-5	6-7	11-12	13-14	17-18
3	2-3	4-5	7-8	9-10	13-14	15-16	17-18	19-20	2-3	4-5	6-7	11-12	13-14	17-18
4	1-3		6-8	9-11	12-14			19-21	1-3		8-9	10-12	15-16	17-19
5	1-3		6-8	9-11	12-14			19-21	1-3		8-9	10-12	15-16	17-19
6	1-3		6-8	9-11	12-14			19-21	1-3		8-9	10-12	15-16	17-19
7				1-5	6-11	12-16	17-21				1-5	6-9	10-14	15-19
8				1-5	6-11	12-16	17-21				1-5	6-9	10-14	15-19
9				1-5	6-11	12-16	17-21				1-5	6-9	10-14	15-19
10				1-11	1-11	12-21	12-21				1-9	1-9	10-19	10-19
11				1-11		12-21					1-9		10-19	
12					決勝	決勝						決勝	決勝	
13					決勝							決勝		

< 競技上の注意 >

- 試合はすべて7ゲームマッチとし、競技は、(財)日本ソフトテニス連盟発行「ソフトテニスハンドブック」に準ずる。
- 3組の点取り対抗とし、2点以上得たチームを勝ちとする。但し、初戦は3組とも行う。
- オーダーの提出は、対戦が決まっている場合は受付時、その他は対戦相手決定次第とする。
- ベンチは番号の若い方を陸上競技場側とする。
- 試合進行の状態により、2面または3面同時展開に変更することがある。
- 異議の申し立てはできない。