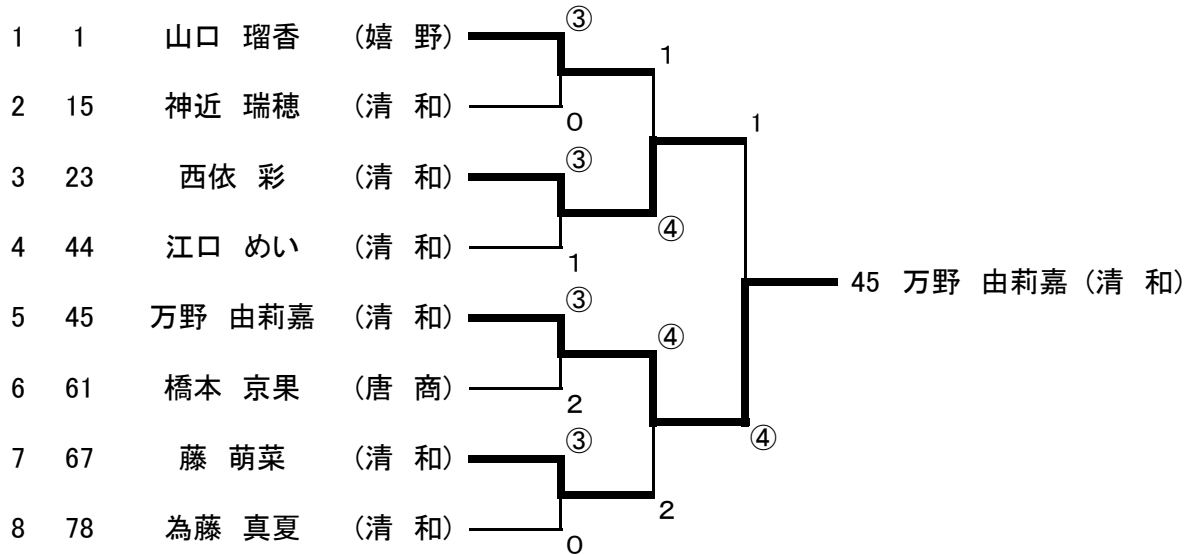


女子個人戦 (ベスト8以上)



* 準々決勝まで5ゲームマッチ、準決勝・決勝は7ゲームマッチ。

平成28年度佐賀県高校生ソフトテニスシングルス選手権大会 女子個人の部

ベスト8

1	山口 瑠香 (嬉野)
15	神近 瑞穂 (清和)
23	西依 彩 (清和)
44	江口 めい (清和)
45	万野 由莉嘉 (清和)
61	橋本 京果 (唐商)
67	藤 萌菜 (清和)
78	為藤 真夏 (清和)

ベスト4

1	山口 瑠香 (嬉野)
23	西依 彩 (清和)
45	万野 由莉嘉 (清和)
67	藤 萌菜 (清和)

最終成績

優勝	マンノ ユリカ 万野 由莉嘉 (清和)
準優勝	ニシヨリ アヤ 西依 彩 (清和)
3位	フジ モエナ 藤 萌菜 (清和)
3位	ヤマグチ ルカ 山口 瑠香 (嬉野)
5位	ハシモト キョウカ 橋本 京果 (唐商)
5位	エグチ めい 江口 めい (清和)
5位	タメトウ マナ 為藤 真夏 (清和)
5位	カミチカ ミズホ 神近 瑞穂 (清和)

ベスト16

1	山口 瑠香 (嬉野)
11	重 実希 (清和)
15	神近 瑞穂 (清和)
18	犬塚 実日菜 (伊商)
23	西依 彩 (清和)
33	近藤 若菜 (嬉野)
39	江口 由衣 (小城)
44	江口 めい (清和)
45	万野 由莉嘉 (清和)
50	峰下 はづき (白石)
61	橋本 京果 (唐商)
66	溝口 優花 (清和)
67	藤 萌菜 (清和)
73	北山 茜 (白石)
78	為藤 真夏 (清和)
88	宮崎 嘉南 (嬉野)

ベスト16(学校別)

11	重 実希 (清和)
15	神近 瑞穂 (清和)
23	西依 彩 (清和)
44	江口 めい (清和)
45	万野 由莉嘉 (清和)
66	溝口 優花 (清和)
67	藤 萌菜 (清和)
78	為藤 真夏 (清和)
1	山口 瑠香 (嬉野)
33	近藤 若菜 (嬉野)
88	宮崎 嘉南 (嬉野)
50	峰下 はづき (白石)
73	北山 茜 (白石)
18	犬塚 実日菜 (伊商)
39	江口 由衣 (小城)
61	橋本 京果 (唐商)