

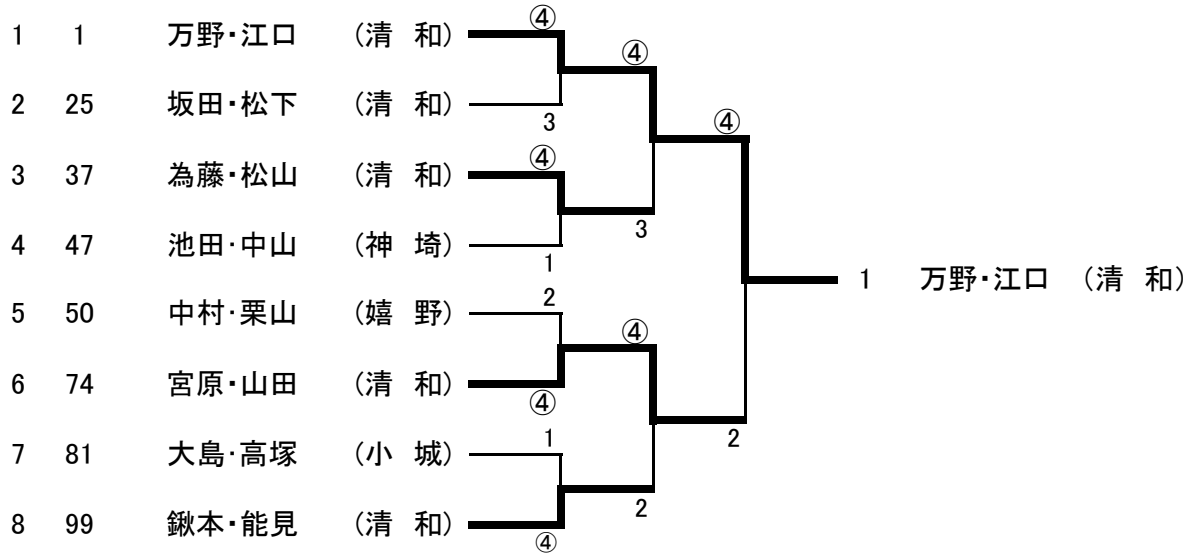
女子個人戦(1)

1 万野・江口 (清 和)		橋本・森 (唐 商)	26
2 香田・荒川 (鹿島・龍谷)		馬場・芦原 (清 和)	27
3 永吉・高尾 (鳥 商)		元浦・岡 (牛 津)	28
4 平河・服部 (唐 東)		西村・森 (鳥 商)	29
5 勝手・井上 (鹿 島)		嬉野・松浦 (唐 東)	30
6 山口・下薗 (三 高)		相川・古川 (三 高)	31
7 幸松・松尾 (伊 高)		田寄・池田 (伊 農)	32
8 江口・角 (多 久)		大石・磯野 (鳥 工)	33
9 佐藤・森 (佐 農)		伊藤・宮崎 (伊 商)	34
10 田中・江口 (佐 西)		喜多・野中 (嬉 野)	35
11 田中・江口 (小 城)		二宮・平田 (神 埼)	36
12 荒川・西川 (青 翔)	万野・江口 (清 和)	為藤・松山 (清 和)	37
13 山崎・坂口 (唐 商)		北山・竹下 (白 石)	38
14 太田・黒川 (三 高)		秋永・岡本 (牛 津)	39
15 真名子・松尾 (伊 商)		田中・荒川 (鹿 島)	40
16 中村・塚本 (伊 農)		青木・岩本 (青 翔)	41
17 西山・福地 (神 埼)		鷺崎・立川 (龍 谷)	42
18 小松・釘本 (唐 西)		崎山・山田 (杵 商)	43
19 浦郷・小川 (牛 津)		木下・右近 (鳥 商)	44
20 森・井手 (杵 商)		山口・浦川 (伊 高)	45
21 本田・山田 (鳥 商)		山上・七島 (小 城)	46
22 干場・西村 (厳 木)		池田・中山 (神 埼)	47
23 末永・松尾 (鹿 島)		土井・本田 (三 高)	48
24 坂本・田代 (唐 東)		直塚・北村 (清 和)	49
25 坂田・松下 (清 和)			

女子個人戦(2)

50 中村・栗山 (嬉野)									指山・岡本 (唐商)	75
51 藤田・小野 (三高・神埼)									西山・小川 (清和)	76
52 中尾・二見 (鳥商)									瀨ノ上・中尾 (伊商)	77
53 松本・田中 (清和)									下岸・田中 (鳥商)	78
54 松本・土橋 (唐商)									山口・益山 (青翔)	79
55 宮原・福島 (牛津)									馬淵・石隈 (三高)	80
56 渡邊・寺田 (青翔)									大島・高塚 (小城)	81
57 川上・前川 (唐西)									榮岩・原田 (嬉野)	82
58 鶴・副島 (多久)									河納・森 (唐東)	83
59 松本・前田 (佐農)									岡・吉岡 (神埼)	84
60 井上・吉原 (唐東)									樋口・川島 (鹿島)	85
61 石橋・白濱 (杵商)									神近・永戸 (清和)	86
62 蒲原・大坪 (清和)									竹下・吉松 (牛津)	87
63 秋吉・大庭 (三高)									平川・山口 (伊商)	88
64 最所・岡 (神埼)									末竹・吉原 (唐西)	89
65 酒谷・筒井 (伊商)									兒玉・糸山 (三高)	90
66 百武・近藤 (佐西)									稲吉・江口 (多久)	91
67 峯・瀬戸口 (伊農)									浦郷・田代 (伊高)	92
68 高野・今泉 (牛津)									山口・近藤 (唐東)	93
69 大橋・糸山 (小城)									宮添・野崎 (厳木)	94
70 原・立石 (鳥商)									深川・廣瀧 (鳥商)	95
71 矢壁・徳永 (鹿島)									深川・田中 (神埼)	96
72 田中・福田 (伊高)									松本・島内 (伊農)	97
73 牧・前田 (唐商)									太田・蒲原 (伊商・嬉野)	98
74 宮原・山田 (清和)									楢本・能見 (清和)	99

女子個人戦 (ベスト8以上)



平成29年度佐賀県高校生春季ソフトテニス大会

ベスト8

1	万野・江口	(清和)
25	坂田・松下	(清和)
37	為藤・松山	(清和)
47	池田・中山	(神埼)
50	中村・栗山	(嬉野)
74	宮原・山田	(清和)
81	大島・高塚	(小城)
99	鍛本・能見	(清和)

ベスト4

1	万野	・	江口	(清和)
37	為藤	・	松山	(清和)
74	宮原	・	山田	(清和)
99	鍛本	・	能見	(清和)

最終成績

優勝	マンノ 万野	ユカ 由莉嘉	・	エグチ 江口	めい (清和)
準優勝	ミヤハラ 宮原	あかり	・	ヤマダ 山田	ナオ 奈央 (清和)
3位	タムノウ 為藤	マナ 真夏	・	マツヤマ 松山	アヤ 絢音 (清和)
3位	クアフト 鍛本	あかり	・	ノウミ 能見	ワカ 若奈 (清和)
5位	サカタ 坂田	ランズ 蘭朱	・	マツシタ 松下	もも (清和)
5位	ナカムラ 中村	シオリ 詩織	・	クヤマ 栗山	ユウ 友希 (嬉野)
5位	イケダ 池田	カオリ 明香里	・	ナカヤマ 中山	アサ 彩未 (神埼)
5位	オオシマ 大島	ミズキ 瑞紀	・	タツカ 高塚	アキラ 晶 (小城)

ベスト16

1	万野・江口	(清和)
11	田中・江口	(小城)
19	浦郷・小川	(牛津)
25	坂田・松下	(清和)
27	馬場・芦原	(清和)
37	為藤・松山	(清和)
38	北山・竹下	(白石)
47	池田・中山	(神埼)
50	中村・栗山	(嬉野)
62	蒲原・大坪	(清和)
65	酒谷・筒井	(伊商)
74	宮原・山田	(清和)
75	指山・岡本	(唐商)
81	大島・高塚	(小城)
87	竹下・吉松	(牛津)
99	鍛本・能見	(清和)

ベスト16(学校別)

1	万野	・	江口	(清和)
25	坂田	・	松下	(清和)
27	馬場	・	芦原	(清和)
37	為藤	・	松山	(清和)
62	蒲原	・	大坪	(清和)
74	宮原	・	山田	(清和)
99	鍛本	・	能見	(清和)
11	田中	・	江口	(小城)
81	大島	・	高塚	(小城)
19	浦郷	・	小川	(牛津)
87	竹下	・	吉松	(牛津)
38	北山	・	竹下	(白石)
47	池田	・	中山	(神埼)
50	中村	・	栗山	(嬉野)
65	酒谷	・	筒井	(伊商)
75	指山	・	岡本	(唐商)