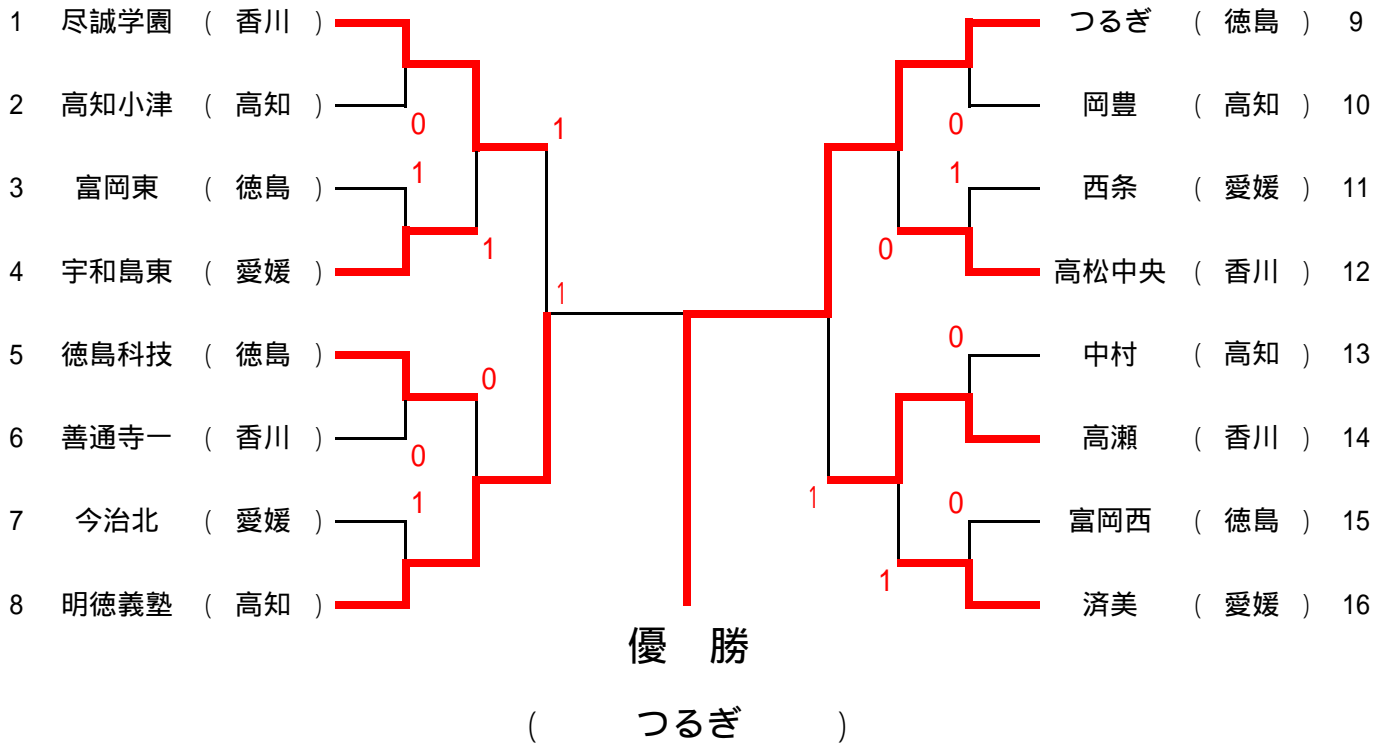


団体選手権(男子)



準決勝

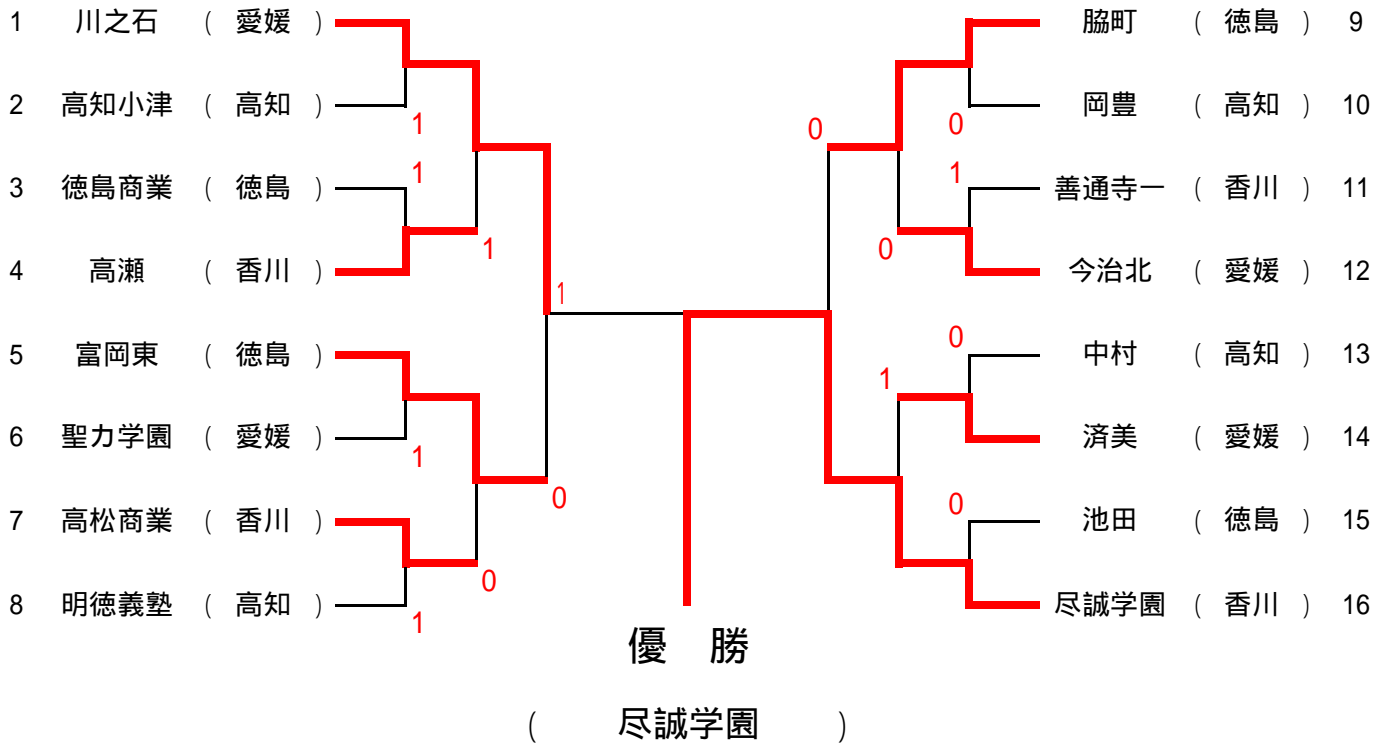
	尽誠学園	1	=	明德義塾
1	野崎・林	-	1	下村・中井
2	小畑・内海	1	-	小松・石元
3	佐藤・村上	3	-	木村・小池

	つるぎ	=	1	高瀬
1	大館・春藤	-	2	三崎・白川
2	吉川・森本	1	-	香西・宮田
3	喜多・佐藤	-	3	香川・濱田

決勝

	明德義塾	1	=	つるぎ
1	下村・中井	1	-	大館・春藤
2	小松・石元	-	0	吉川・森本
3	木村・小池	1	-	喜多・佐藤

団体選手権(女子)



準決勝

	川之石	= 0	富岡東
1	井上・石原	- 1	大谷・清
2	飛驒・赤瀬	- 3	黒田・谷
3	佐々木・濱田	-	西尾・松田

	脇町	0 =	尽誠学園
1	井上・絵内	2 -	高橋・田中
2	太田・新開	1 -	竹松・福島
3	上出・大谷	-	白石・芳地

決勝

	川之石	1 =	尽誠学園
1	井上・石原	1 -	高橋・田中
2	佐々木・濱田	- 0	竹松・福島
3	飛驒・赤瀬	2 -	白石・芳地