

一般男子

A組		1	2	3	勝	負	順位
1	芝・合田 (松山大学)		④	3	1	1	2
2	谷・上田 (愛媛大学・松山ライン会)	1		3	0	2	3
3	渡邊・藤原 (松山ライン会・にぎたつ)	④	④		2	0	1

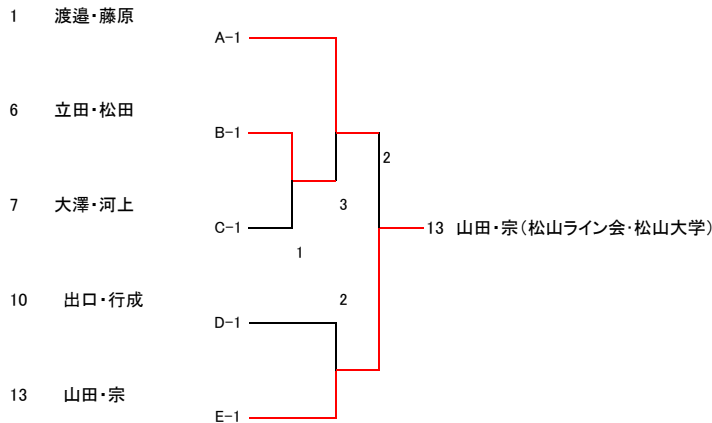
B組		4	5	6	勝	負	順位
4	中根・神野 (松山大学)		④	0	1	1	2
5	節安・黒田 (広見クラブ・宇和島ST)	1		0	0	2	3
6	立田・松田 (にぎたつ)	④	④		2	0	1

C組		7	8	9	勝	負	順位
7	大澤・河上 (愛媛大学・今治ST)		④	④	2	0	1
8	野川・早川 (大洲ウィズ・宇和島ST)	0		3	0	2	3
9	渡部・武市 (松山大学)	2	④		1	1	2

D組		10	11	12	勝	負	順位
10	出口・行成 (松山大学)		④	④	2	0	1
11	玉井・川端 (新居浜ST・住友化学)	0		2	0	2	3
12	杉本・藤川 (松山ライン会・松山大学)	2	④		1	1	2

E組		13	14	15	勝	負	順位
13	山田・宗 (松山大学・松山ライン会)		④	④	2	0	1
14	井出・塩田 (今治ST・新居浜ST)	1		1	0	2	3
15	坂井・山本 (今治ST・愛媛大学)	2	④		1	1	2

決勝トーナメント



2・5・8・11・14 ゾーン 玉井・川端 節安・黒田 谷・上田 野川・早川 井出・塩田

3・6・9・12・15 ゾーン 杉本・藤川 渡部・武市 坂井・山本 渡邊・藤原 立田・松田

上記のペアにて抽選を行い、組み合わせを決定する。

一般女子

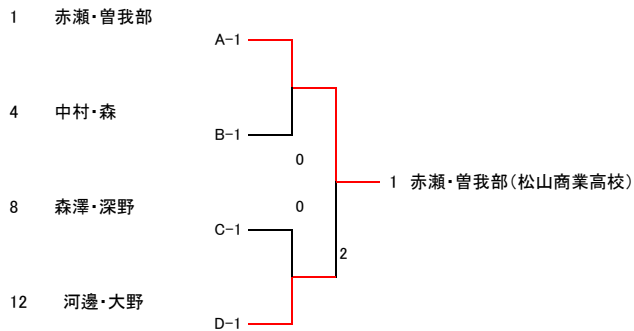
A組		1	2	3	勝	負	順位
1	赤瀬・曾我部 (松山商業高校)		④	④	2	0	1
2	比嘉・土居 (松山東雲女子大学)	2		2	0	0	3
3	奥田・塚川 (松山商業高校)	1	④		1	1	2

B組		4	5	6	勝	負	順位
4	中村・森 (松山東雲女子大学)		④	④	2	0	1
5	田坂・濱田 (松山大学)	2		2	0	2	3
6	原山・道士井 (松山大学)	3	④		1	1	2

C組		7	8	9	勝	負	順位
7	秋元・大石 (松山東雲女子大学)		3	④	1	1	2
8	森澤・深野 (松山東雲女子大学)	④		④	2	0	1
9	富田・藤田 (松山東雲女子大学)	2	2		0	2	3

D組		10	11	12	勝	負	順位
10	山本・玉井 (松山商業高校)		3	1	0	2	3
11	藤野・大木 (松山商業高校)	④		3	1	1	2
12	河邊・大野 (松山大学)	④	④		2	0	1

決勝トーナメント



2・5・8・11 ゾーン 森澤・深野 藤野・大木 比嘉・土居 田坂・濱田

3・6・9・12 ゾーン 富田・藤田 奥田・塚川 原山・道士井 河邊・大野

上記のペアにて抽選を行い、組み合わせを決定する。

成年男子

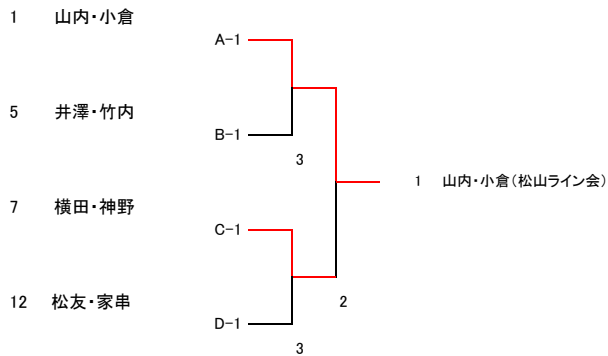
A組		1	2	3	勝	負	順位
1	山内・小倉 (松山ライン会)		④	④	2	0	1
2	中山・村井 (広見クラブ・にぎたつ)	2		2	0	2	3
3	石川・大奈路 (松山第一病院愛風会)	3	④		1	1	2

B組		4	5	6	勝	負	順位
4	田中・山口 (広見クラブ)		2	3	0	2	3
5	井澤・竹内 (松山ライン会・宇和島ST)	④		④	2	0	1
6	奥嶋・永井 (にぎたつ)	④	2		1	1	2

C組		7	8	9	勝	負	順位
7	横田・神野 (松山第一病院愛風会)		④	④	2	0	1
8	沢田・大森 (教職員クラブ・広見クラブ)	0		④	1	1	2
9	中村・吉田 (にぎたつ)	3	2		0	3	3

D組		10	11	12	勝	負	順位
10	羽藤・桑山 (四国電力・宇和島ST)		④	3	1	1	2
11	小村・高原 (松山第一病院)	0		3	0	2	3
12	松友・家串 (松山ライン会・松山市役所)	④	④		2	0	1

決勝トーナメント



2・5・8・11 ゾーン 沢田・大森 中山・村井 小村・高原 井澤・竹内

3・6・9・12 ゾーン 奥嶋・永井 松友・家串 石川・大奈路 中村・吉田

上記のペアにて抽選を行い、組み合わせを決定する。

成年女子

A組		1	2	勝	負	順位
1	森下・鎌田 (宇和島ST・今治ST)		④	1	0	1
2	阿蘇谷・友澤 (長浜STC)	0		0	1	2