

平成21年度 愛媛県中学生新人ソフトテニス大会

平成21年11月14日
松山中央公園テニスコート

男子団体

Aブロック		1	2	3	勝ち	負け	得失差	順位
1	西条南		③	②	2	0		1
2	南第二	0		②	1	1		2
3	大洲北	1	1		0	2		3

Bブロック		1	2	3	勝ち	負け	得失差	順位
1	津島		1	②	1	1		2
2	松山南	②		③	2	0		1
3	北郷	1	0		0	2		3

Cブロック		1	2	3	勝ち	負け	得失差	順位
1	道後		③	②	2	0		1
2	河辺	0		0	0	2		3
3	東予西	1	③		1	1		2

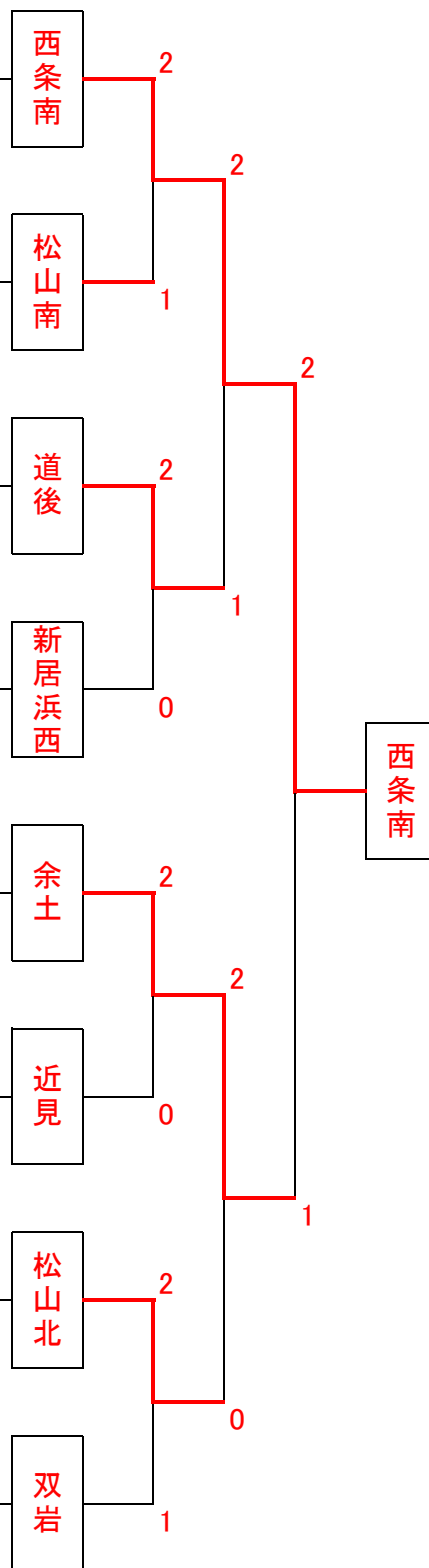
Dブロック		1	2	3	勝ち	負け	得失差	順位
1	北宇和日吉		1	②	1	1		2
2	新居浜西	②		②	2	0		1
3	三津浜	1	1		0	2		3

Eブロック		1	2	3	勝ち	負け	得失差	順位
1	余土		②	②	2	0		1
2	三島西	1		②	1	1		2
3	城東	1	1		0	2		3

Fブロック		1	2	3	勝ち	負け	得失差	順位
1	広見		1	②	1	1		2
2	近見	②		②	2	0		1
3	北条北	1	1		0	2		3

Gブロック		1	2	3	勝ち	負け	得失差	順位
1	松山北		②	1	1	1	+4	1
2	玉川	1		②	1	1	±0	2
3	五十崎	②	1		1	1	-4	3

Hブロック		1	2	3	勝ち	負け	得失差	順位
1	川東		1	1	0	2		3
2	中山	②		0	1	1		2
3	双岩	②	③		2	0		1



男子決勝
西条南 ② — 1 余土
川村・渡辺 ④ — 1 関谷・新川
豊島・堀江 1 — ④ 河野・堀内
中川・明比 ④ — 1 大塚・田野

平成21年度 愛媛県中学生新人ソフトテニス大会

平成21年11月14日
松山中央公園テニスコート

女子団体

Aブロック		1	2	3	勝ち	負け	得失差	順位
1	北郷		③	③	2	0		1
2	久米	0		1	0	2		3
3	三間	0	②		1	1		2

Bブロック		1	2	3	勝ち	負け	得失差	順位
1	城川		②	1	1	1	-1	2
2	松前	1		②	1	1	+4	1
3	東予西	②	1		1	1	-3	3

Cブロック		1	2	3	勝ち	負け	得失差	順位
1	城東		1	0	0	2		3
2	三島西	②		1	1	1		2
3	南第二	③	②		2	0		1

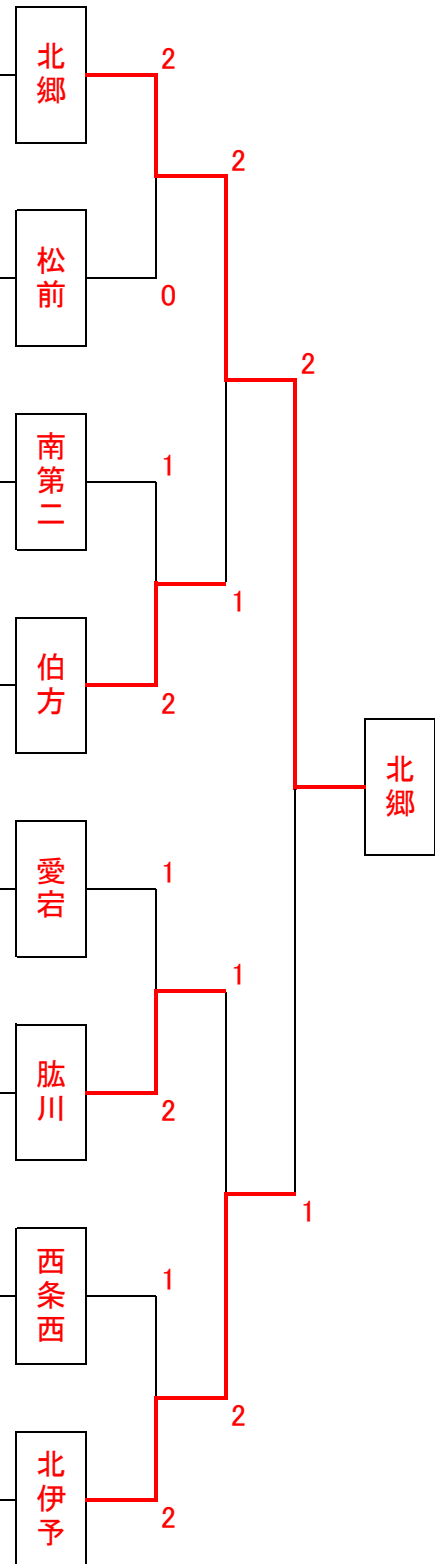
Dブロック		1	2	3	勝ち	負け	得失差	順位
1	伯方		③	③	2	0		1
2	余土	0		②	1	1		2
3	城辺	0	1		0	2		3

Eブロック		1	2	3	勝ち	負け	得失差	順位
1	愛宕		1	③	1	1		1
2	北条南	②		1	1	1		2
3	今治西	0	②		1	1		3

Fブロック		1	2	3	勝ち	負け	得失差	順位
1	桜井		1	③	1	1		2
2	肱川	②		③	2	0		1
3	伊予	0	0		0	2		3

Gブロック		1	2	3	勝ち	負け	得失差	順位
1	西条西		②	②	2	0		1
2	宇和島南	1		1	0	2		3
3	松山南	1	②		1	1		2

Hブロック		1	2	3	勝ち	負け	得失差	順位
1	北伊予		③	③	2	0		1
2	大洲北	0		0	0	2		3
3	新居浜西	0	③		1	1		2



女子決勝	
北郷 ②	— 1 北伊予
坂本・長谷部 0	— ④ 増田・岩崎
木村・曾我 ④	— 1 佐伯・渡部
吉田・西田 ④	— 3 石井・高市

平成21年度 愛媛県中学生ソフトテニス大会

平成21年11月15日
松山中央公園テニスコート

男子個人

1	兵頭・芥川 (桜井)	4	川村・明比 (西条南)	25			
2	2 舘野・横川 (柳谷)	4	0	松本・中川 (久谷)	26		
	3 山本・大野 (河辺)	2		佐々木・中川 (城東)	27		
	4 廣瀬・河野 (双岩)	1	4	山内・星加 (新居浜西)	28		
	5 宝田・堀江 (西条南)	4	4	1	田中・川崎 (愛大附属)	29	
	6 岡田・永井 (日浦)	2	1		麓・富永 (肱東)	30	
4	7 尾崎・上田 (内子)	2	3		渡邊・越智大 (玉川)	31	
4	8 中本・久保 (松山北)	2	4	4	江崎・稲家 (内宮)	32	
	9 加藤・矢葺 (川東)	4	0	2	鎌田・濱田 (城南)	33	
	10 矢野・竹本 (吉海)	4	1	3	保利・堀田 (道後)	34	
3	11 片岡・淳山 (大洲北)	1	1	4	秋山・岩佐 (川東)	35	
	12 横山隼・渡部聡 (北条北)	4	4	4	松浦・廣瀬 (広見)	36	
	13 西川・寺島 (北宇和日吉)	4	4		渡邊・諏訪 (今治日吉)	37	
	14 泉・東地 (中山)	3	1	4	中村・近藤 (津島)	38	
4	15 尾崎・柚山 (菊間)	4	2	2	田中・池之上 (道後)	39	
	16 宮本・橋本 (西条北)	4	0	4	田坂・片山 (今治東)	40	
	17 小林・川中 (宇和)	0	3	0	山先・村上 (松山北)	41	
3	18 河野・田野 (余土)	3	2	4	久武・浮田 (双岩)	42	
	19 中川・渡辺 (西条南)	4	4		奥嶋・大塚 (東予西)	43	
	20 徳永・小椋 (松山南)	2	4	3	4	永井・八木 (済美平成)	44
2	21 吉川・下谷 (津島)	4	1	1	山崎・河内 (大洲北)	45	
	22 濱田・岩崎 (御荘)	0	2	0	兵頭・森本 (北宇和日吉)	46	
	23 近藤・糸野 (新居浜西)	4	0	4	0	亀田・鳥生 (大西)	47
4	24 藤本・スタフォード (道後)	3	4	4		大塚・堀内 (余土)	48

第1位 兵頭・芥川 (桜井)
第3位 中川・渡辺 (西条南)

第2位 奥嶋・大塚 (東予西)
第3位 山内・星加 (新居浜西)

平成21年度 愛媛県中学生ソフトテニス大会

平成21年11月15日
中央公園テニスコート

女子個人

1	西山・小村 (勝山)	4	別宮・鳥生 (今治西)	25
2	三宅・勝亦 (三島東)	4 0	近藤・小笠原 (川内)	26
3	山田真・山田梨 (長浜)	1	有田・湯上 (広見)	27
4	石崎・三浦 (旭)	0	近田・浅野 (桜井)	28
5	酒井・山田 (日吉)	4 4	久保・井上 (双岩)	29
6	杉浦・徳永 (城辺)	1	高市・池内 (北伊予)	30
7	坂本・長谷部 (北郷)	3	渡邊・山内 (南第二)	31
8	白石・久門 (北条南)	4 4	岡田・山本 (城東)	32
9	澤山・河野 (大洲北)	0	小野・近藤 (新居浜東)	33
10	石井・加藤 (北伊予)	3	野間・安部 (伯方)	34
11	高木・関口 (西条西)	4 4	平岡・大浦 (久谷)	35
12	谷口・秋山 (城東)	2	宇都宮・松田 (愛宕)	36
13	曾我・木村 (北郷)	4	村上・太田 (美須賀)	37
14	高橋・白石 (余土)	4 0	栗山・山本 (余土)	38
15	丸川・安川 (肱川)	2	藤堂・松岡 (津島)	39
16	藤本・河野 (日浦)	3	下元・白川 (松山南)	40
17	大澤・高井 (桜井)	4 4	石川・國米 (三島西)	41
18	山本・和賀山 (新谷)	1	大野・三瀬 (肱川)	42
19	渡邊・石川 (伯方)	4	吉田・西田 (北郷)	43
20	中田・高槻 (小野)	4 2	一色・田島 (愛大附属)	44
21	山中・菊地 (城川)	2	松田・小早川 (城南)	45
22	菊池・小山 (愛宕)	キ	田村・山田 (近見)	46
23	渡部・塩崎楓 (新居浜西)	3	久保田・石井 (大洲北)	47
24	佐伯・渡部 (北伊予)	4	増田・岩崎 (北伊予)	48

第1位 曾我・木村 (北郷)
第3位 西山・小村 (勝山)

第2位 宇都宮・松田 (愛宕)
第3位 村上・太田 (美須賀)