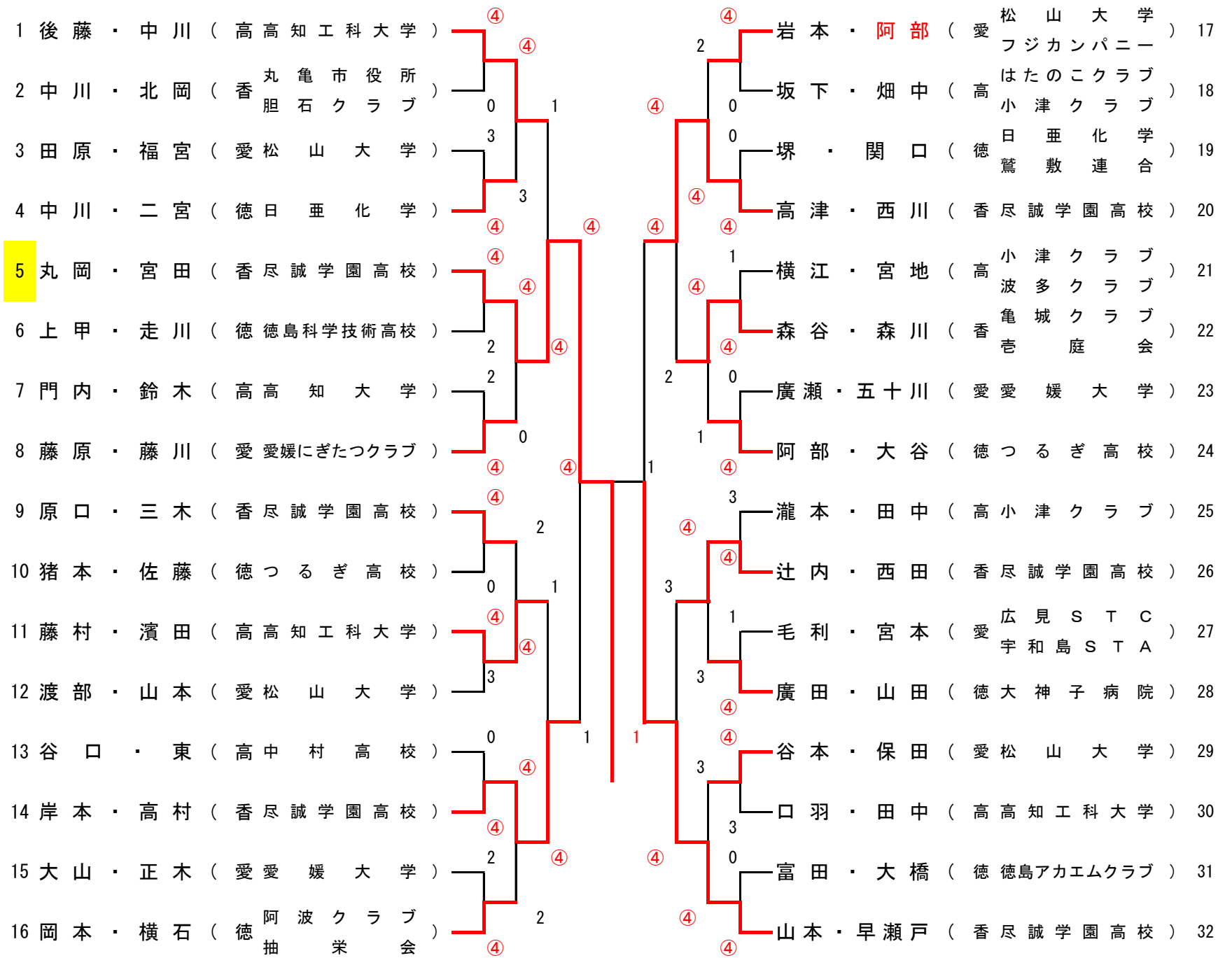
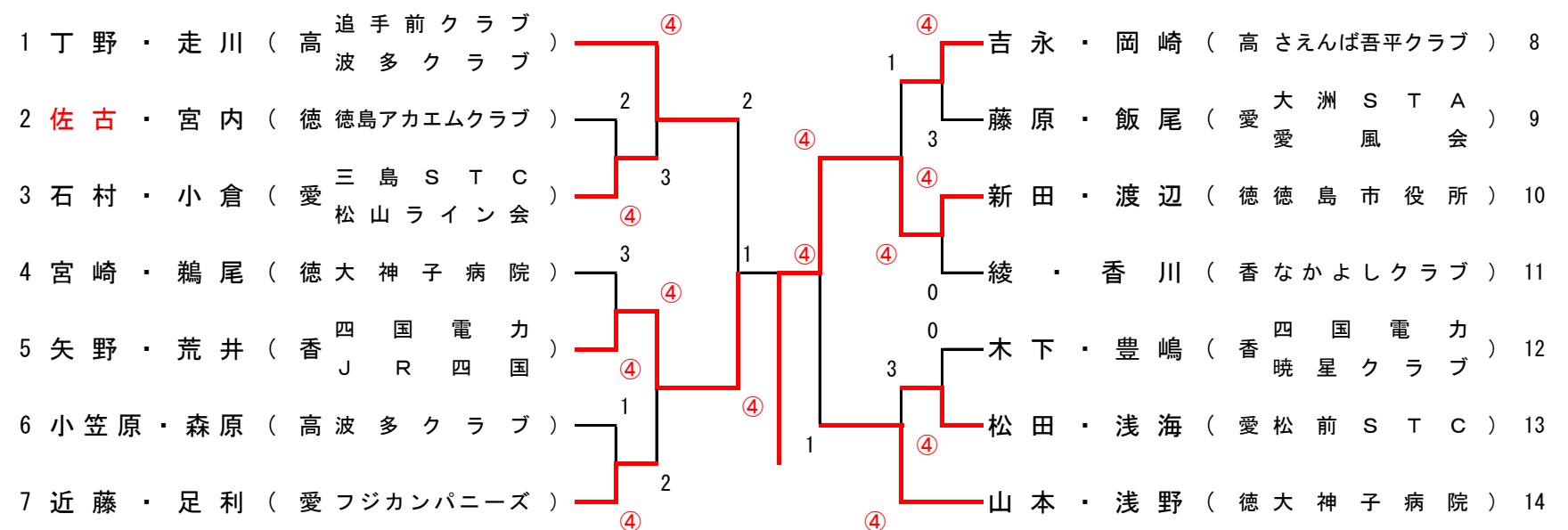


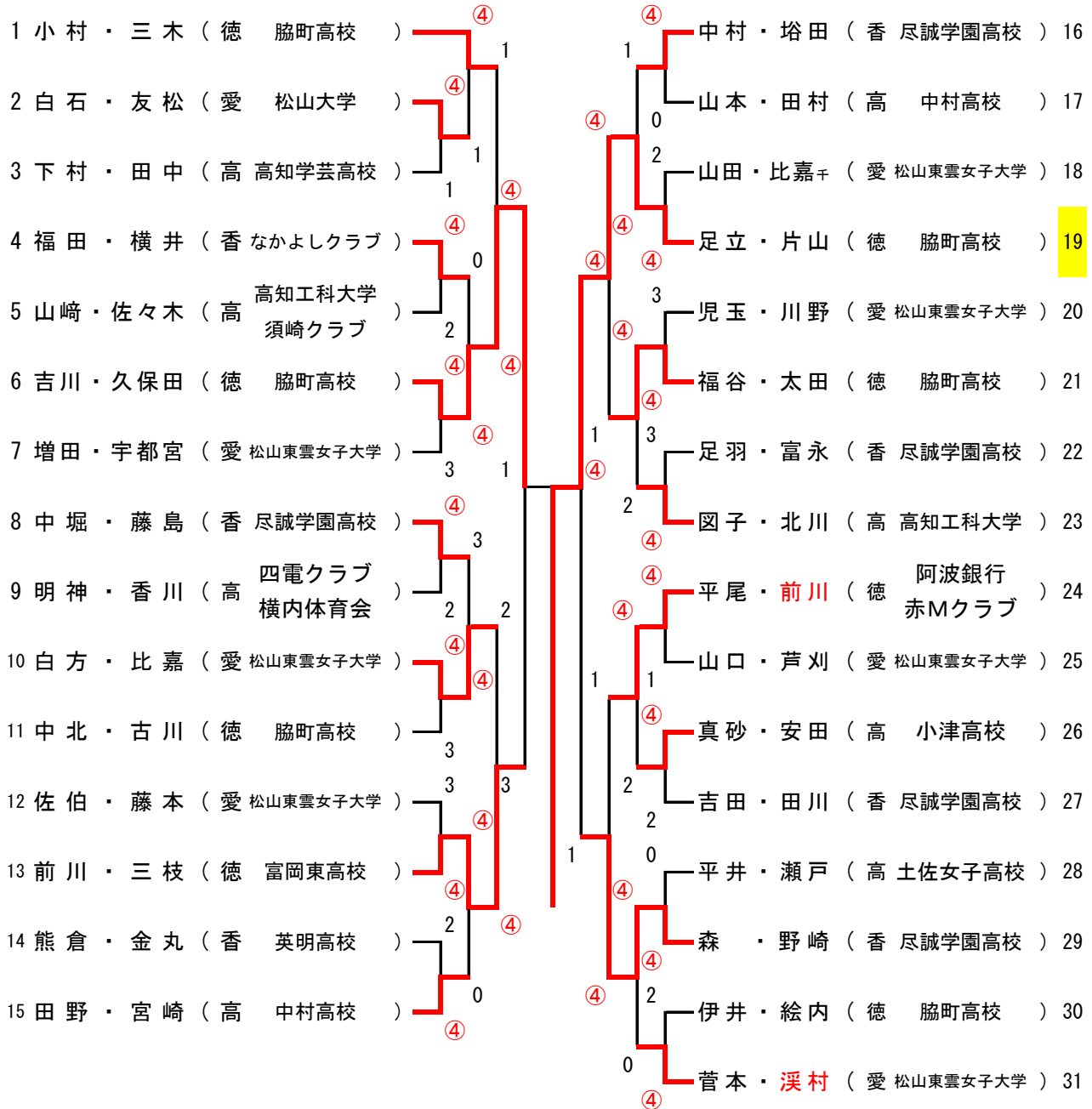
【一般男子】



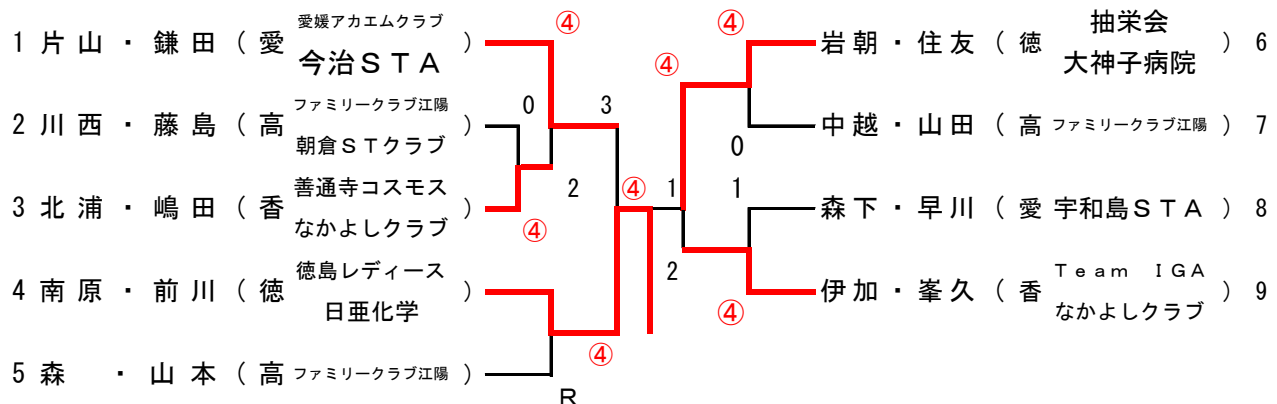
【成年男子】



【一般女子】



【成年女子】



【シニア男子45】

1 原・池内 (徳 那賀川 forty 抽栄会)	④	0	3	3	④	奥嶋・八田 (愛 愛媛にぎたつクラブ 松山ライン会)	8
2 山田・大山 (高 四万十黒尊クラブ)	④	2	2	1	④	岩朝・北谷 (徳 うずしおクラブ 抽栄会)	9
3 坂本・真鍋 (愛 フジカンパニーズ)	④	④	④	2	0	秋元・池添 (高 ファミリークラブ江陽)	10
4 山下・今 (香 JR四国 若水クラブ)	④	0	1	1	④	瀬尾・東 (高 四万十黒尊クラブ 波多クラブ)	11
5 氏原・細谷 (高 あげぼのクラブ)	④	3	④	④	1	横田・大奈路 (愛 愛風会)	12
6 松友・溝部 (愛 松山ライン会 垣生クラブ)	④	④	④	④	④	今井・一ツ松 (徳 那賀川 forty)	13
7 毛利・青木 (徳 抽栄会)	④	3					

【シニア男子50】

1 磯野・谷本 (徳 阿南クラブ 大神子病院)	④	3	3	0	④	西山・松田 (徳 阿南クラブ)	7
2 森下・小笠原 (高 追手前クラブ)	④	2	2	2	④	毛利・越智 (愛 広見STC 今治STA)	8
3 関谷・木村 (愛 愛媛県庁 道後庭連)	④	④	④	1	④	田辺・大橋 (高 あげぼのクラブ 四万十黒尊クラブ)	9
4 石黒・田辺 (高 大正ソフトテニスクラブ)	④	1	④	④	④	紅露・吉田 (徳 阿南クラブ)	10
5 新矢・佐川 (徳 オレンジクラブ)	④	0	④	④	R	寺尾・永井 (愛 宇和島STA 愛媛にぎたつクラブ)	11
6 津吉・渡部 (愛 松山ライン会 今治STA)	④	④	④	1		太田・山本 (高 四万十黒尊クラブ)	12

【シニア男子55】

1 畑本・松岡 (香 若水クラブ)	④	2	3	3	④	北川・矢田 (徳 徳島庭球倶楽部 永遠クラブ)	8
2 戸川・大谷 (徳 眉山クラブ 徳島市役所 今治STA)	④	④	④	④	④	宮本・近藤 (愛 広見STC 三島STC)	9
3 山田・水上 (愛 新居浜市STA)	④	2	④	2	④	小松・山崎 (高 追手前クラブ)	10
4 阿部・藤野 (愛 八幡浜STC 今治STA)	④	④	④	1	④	東村・須藤 (香 坦石クラブ)	11
5 小路・堀貫 (徳 小松島クラブ)	④	3	④	④	0	井門・加藤 (高 向陽クラブ)	12
6 野見山・中川 (香 若水クラブ)	④	0	1	④		村上・桑田 (愛 西条市STA)	13
7 西尾・森本 (高 ファミリークラブ江陽)	④	3					

【シニア男子60】

1 宮脇・金澤 (香 若水クラブ 富士クラブ)	④	④	加村・富家 (香 亀城クラブ)	12				
2 明地・池田 (愛 堀之内クラブ)	3	④	1	0	高瀬・松本 (高 ファミリークラブ江陽)	13		
3 西村・原田 (徳 徳島庭球倶楽部 永遠クラブ)	④	3	0	1	④	山崎・田中 (愛 道後庭連)	14	
4 善家・阿部 (愛 広見STC 今治STA)	④	④	1	④	④	大関・河田 (香 坦石クラブ)	15	
5 小松・溝渕 (高 向陽クラブ)	1	2	④	④	1	河野・大塚 (愛 石井体協 松前STC)	16	
6 新開・上田 (徳 永遠クラブ 抽栄会)	④	④	3	④	④	吉川・近藤 (愛 新居浜市STA)	17	
7 森口・久山 (愛 NTT-OBクラブ 堀之内クラブ)	④	④	2	④	④	河内・植木 (高 中村ソフトテニスクラブ)	18	
8 山本・恒石 (高 神母ノ木クラブ 土佐山田テニスクラブ)	0	0	④	④	④	④	沢田・山崎 (愛 愛媛にぎたつクラブ 宇和島STA)	19
9 嶋村・矢野 (高 小津クラブ あげぼのクラブ)	1	④	④	④	④	1	広峰・田中 (徳 小松島クラブ)	20
10 丸・竹内 (香 多度津クラブ 富士クラブ)	④	2	④	④	2	尾崎・高木 (香 亀城クラブ 富士クラブ)	21	
11 渡部・吉田 (愛 愛媛にぎたつクラブ)	1							

【シニア男子65】

チーム名	1	2	3	勝率	差	順位
1 松本・宮田 (徳 徳島庭球倶楽部 永遠クラブ)		④	④	2/2		1
2 北村・塩田 (高 土佐山田テニスクラブ)	0		0	0/2		3
3 大西・真鍋 (香 亀城クラブ)	2	④		1/2		2

チーム名	4	5	6	7	勝率	差	順位
4 大森・尾池 (高 富士クラブ 坦石クラブ)		1	④	④	2/3		1
5 金沢・友成 (香 抽栄会)	④		1	1	1/3		3
6 村上・斉藤 (愛 堀之内クラブ)	0	④		④	2/3		2
7 岡村・高橋 (高 あげぼのクラブ 四電クラブ)	3	④	3		1/3		4

【シニア男子70】

1 田中・谷 (愛 広見STC 七曲クラブ)	④	3	1	青柳・高橋 (徳 徳島庭球倶楽部)	6	
2 木村・浅海 (香 葉月クラブ 亀城クラブ)	④	④	④	安永・土居内 (愛 道後庭連 堀之内クラブ)	7	
3 田淵・三原 (徳 うずしおクラブ)	2	3	④	0	小泉・溝辺 (香 若水クラブ)	8
4 土屋・矢野 (愛 新居浜市STA 西条市STA)	④	④	④	④	吉川・越智 (愛 NTT-OBクラブ)	9
5 鎌田・八木 (徳 徳島庭球倶楽部)	1	3	1			

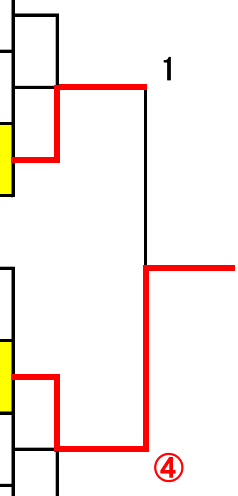
【シニア男子75】

チーム名	1	2	3	4	勝率	差	順位
1 辻・芝 (愛 大洲STA 七曲クラブ)		④	3	3	1/3		3
2 田辺・福本 (高 大正ソフトテニスクラブ 中村ソフトテニスクラブ)	1		2	1	0/3		4
3 日野・菊池 (愛 西条市STA 七曲クラブ)	④	④		1	2/3		2
4 田万・三野 (香 亀城クラブ)	④	④	④		3/3		1

【シニア女子60】

チーム名	1	2	3	勝率	差	順位
1 嶋村・松岡 <small>(高)</small> 小津クラブ あけぼのクラブ		④	0	1/2		2
2 斎藤・土居 <small>(愛)</small> 大洲STA ひばりクラブ	1		1	0/2		3
3 前川・岩朝 <small>(徳)</small> 抽栄会 徳島レディース	④	④		2/2		1

チーム名	1	2	3	勝率	差	順位
4 渡辺・犬伏 <small>(徳)</small> 徳島庭球倶楽部 抽栄会		④	④	2/2		1
5 竹田・中西 <small>(愛)</small> あすなるクラブ さくらクラブ	0		0	0/2		3
6 吉田・勝木 <small>(愛)</small> 松前STC	0	④		1/2		2



【シニア女子65】

チーム名	1	2	3	勝率	差	順位
1 仙波・金子 <small>(愛)</small> ひばりクラブ		④	1	1/2	-2	3
2 戸田・高橋 <small>(愛)</small> 石井体協 松の実クラブ	3		④	1/2	+2	1
3 徳川・高橋 <small>(徳)</small> 徳島レディース	④	1		1/2	0	2

チーム名	4	5	6	7	勝率	差	順位
4 三宮・桑村 <small>(徳)</small> 徳島レディース 小松島クラブ		R	④	2	2/3	+2	1
5 藤田・梶本 <small>(愛)</small> 松山ウイニングクラブ ひばりクラブ	R		R	R	0/3		
6 立田・田中 <small>(愛)</small> さくらクラブ 広見STC	2	R		④	2/3	0	2
7 橋田・安養寺 <small>(高)</small> 森林管理局 土佐レディース	④	R	2		2/3	-2	3

