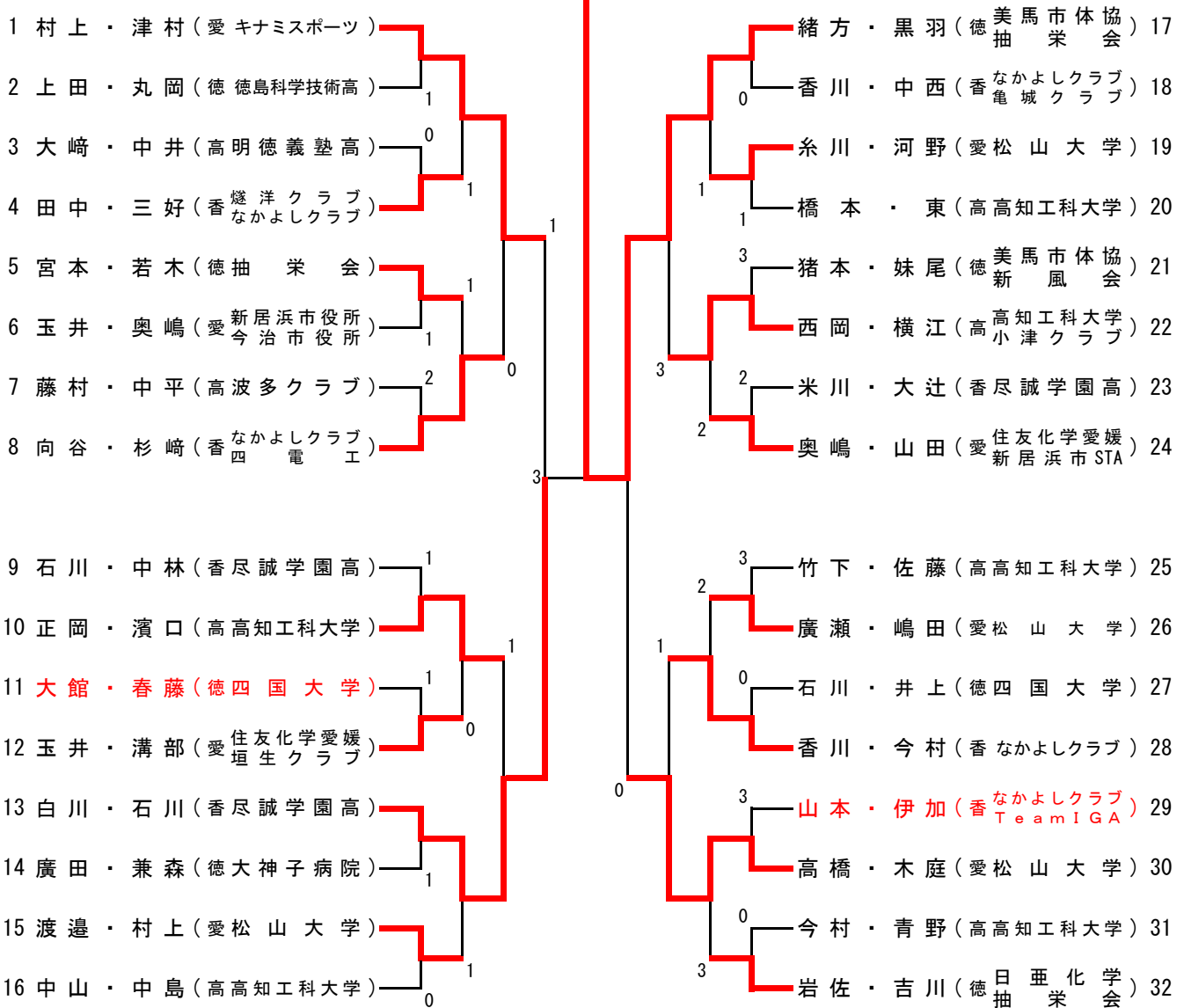


【一般男子の部】

緒方・黒羽
(徳美馬市体協・抽栄会)



【男子35歳以上の部】

Aリーグ		1	2	3	4	勝	負	順位
1	渡辺・新田 (徳 徳島市役所)		④	④	④	3	0	1
2	伊勢脇・佐竹 (高 大用クラブ)	1		1	0	0	3	4
3	近藤・足利 (愛 フジカンパニーズ)	1	④		2	1	2	3
4	中川・香川 (香 丸亀市役所 なかよしクラブ)	0	④	④		2	1	2

Bリーグ		5	6	7	8	勝	負	順位
5	田中・宮地 (高 小津クラブ 波多クラブ)		④	④	④	3	0	1
6	堺・紅露 (徳 日亜化学)	0		2	0	0	3	4
7	細谷・大関 (香 なかよしクラブ 丸亀市役所)	3	④		④	2	1	2
8	松田・松本 (愛 愛媛にぎたつクラブ)	0	④	2		1	2	3

Cリーグ		9	10	11	12	勝	負	順位
9	井出・西本 (愛 今治STA フジカンパニーズ)		④	④	④	3	0	1
10	矢野・荒井 (香 四国電力 JR四国)	2		④	④	2	1	2
11	猪本・岡本 (徳 美馬市体協 那賀川FORTY)	2	2		④	1	2	3
12	井垣・山口 (高 波多クラブ)	R	R	R		0	4	4

Dリーグ		13	14	15	16	勝	負	順位
13	坂本・永安 (香 亀城クラブ)		④	④	④	3	0	1
14	石村・小倉 (愛 三島STC 松山ライン会)	3		④	0	1	2	3
15	利岡・関 (高 小津クラブ)	0	0		0	0	3	4
16	鵜尾・浅野 (徳 大神子病院)	3	④	④		2	1	2

(香 亀城クラブ)
坂本・永安

3

2

3

【シニア男子45歳以上の部】

Aリーグ		1	2	3	勝	負	順位
1	田中・浅海 (愛 広見STC 松前STC)		④	2	1	1	2
2	岩朝・宮内 (徳 うずしお アカエムクラブ)	2		2	0	2	3
3	藤倉・美馬 (徳 大神子病院 阿南クラブ)	④	④		2	0	1

Bリーグ		4	5	6	勝	負	順位
4	小村・飯尾 (愛 松山STC 愛風会)		④	3	1	1	2
5	古山・森 (徳 那賀川FORTY アカエムクラブ)	3		1	0	2	3
6	丁野・生田 (高 追手前クラブ 高知教員クラブ)	④	④		2	0	1

Cリーグ		7	8	9	勝	負	順位
7	瀬尾・東 (高 波多クラブ)		④	④	2	0	1
8	村瀬・宮田 (徳 新風会)	1		0	0	2	3
9	羽藤・桑山 (愛 宇和島STA)	3	④		1	1	2

(徳) 大神子病院・阿南クラブ
藤倉・美馬

3

1

【シニア男子50歳以上の部】

Aリーグ		1	2	3	4	勝	負	順位
1	原・一ツ松 (徳 那賀川FORTY)		④	④	④	3	0	1
2	氏原・細谷 (高 あげぼのクラブ)	2		④	3	1	2	3
3	石川・曾我部 (愛 愛風会 垣生クラブ)	1	2		1	0	3	4
4	奥嶋・家串 (愛 愛媛にぎたつクラブ 松山市役所)	0	④	④		2	1	2

Bリーグ		5	6	7	8	勝	負	順位
5	松友・溝部 (愛 松山ライン会 垣生クラブ)		④	1	2	1	2	3
6	北浦・平井 (徳 アカエムクラブ)	2		1	1	0	3	4
7	今井・旭 (徳 那賀川FORTY)	④	④		④	3	0	1
8	熊倉・森川 (香 若水クラブ 暁星クラブ)	④	④	0		2	1	2

(徳) 那賀川FORTY
原・一ツ松

1

【シニア男子55歳以上の部】

Aリーグ		1	2	3	4	勝	負	順位
1	紅露・谷本 (徳 阿南クラブ 大神子病院)		④	④	④	3	0	1
2	石黒・田辺 (高 中村ソフトテニスクラブ 大正ソフトテニスクラブ)	0		1	2	0	3	4
3	山下・豊嶋 (香 JR四国 富士クラブ)	0	④		④	2	1	2
4	村上・桑田 (愛 西条STA)	R	④	2		1	2	3

Bリーグ		5	6	7	8	勝	負	順位
5	津吉・日野 (愛 愛媛にぎたつクラブ)		④	④	④	3	0	1
6	森下・小笠原 (高 追手前クラブ)	2		④	④	2	1	2
7	伊東・友澤 (愛 松山STC 道後STA)	0	0		1	0	3	4
8	川井・戎野 (徳 小松島クラブ)	0	2	④		1	2	3

Cリーグ		9	10	11	勝	負	順位	
9	太田・山本 (高 四万十黒尊クラブ)		0	④	1	1	3	-3
10	西山・吉田 (徳 阿南クラブ)	④		2	1	1	1	+2
11	毛利・越智 (愛 愛媛県庁 今治STA)	3	④		1	1	2	+1

(愛
津吉・日野
愛媛にぎたつクラブ)

【シニア男子60歳以上の部】

Aリーグ		1	2	3	勝	負	順位
1	大関・山崎 (香 坦石クラブ 宇和島STA)		④	④	2	0	1
2	井門・山崎 (高 向陽クラブ 追手前クラブ)	1		3	0	2	3
3	宮本・水上 (愛 広見STC 新居浜STA)	0	④		1	1	2

Bリーグ		4	5	6	勝	負	順位
4	阿部・本田 (愛 八幡浜STC 道後STA)		④	④	2	0	1
5	長沼・久山 (香 亀城クラブ 堀之内クラブ)	0		1	0	2	3
6	越智・藤野 (愛 今治STA)	0	④		1	1	2

Cリーグ		7	8	9	勝	負	順位	
7	畑本・新開 (香 若水クラブ)		2	④	1	1	1	+2
8	小路・堀貫 (徳 小松島クラブ)	④		2	1	1	2	±0
9	芝田・上島 (愛 愛媛にぎたつクラブ 松山STC)	0	④		1	1	3	-2

(香
大関・山崎
坦石クラブ・愛
宇和島
STA)

【シニア男子65歳以上の部】

Aリーグ			1	2	3	勝	負	順位
1	善家・大塚	(愛 広見クラブ 松前クラブ)	/	④	④	2	0	1
2	岡村・嶋村	(高 あげぼのクラブ 小津クラブ)	0	/	④	1	1	2
3	長尾・竹内	(香 富士クラブ)	R	2	/	0	2	3

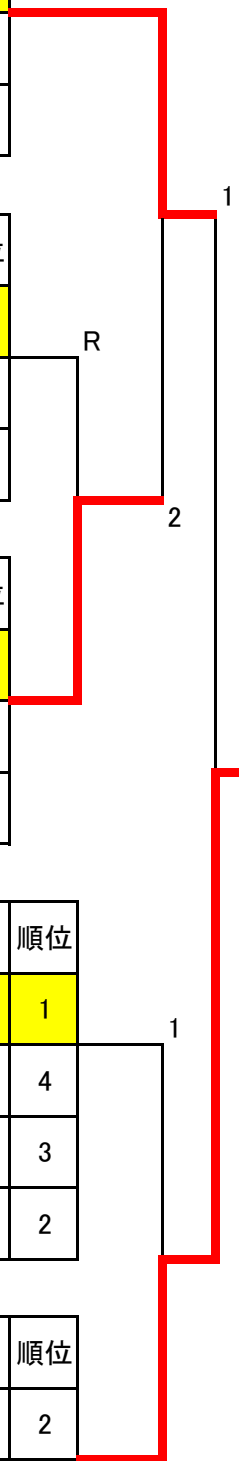
Bリーグ			4	5	6	勝	負	順位
4	宮脇・斉藤	(香 若水クラブ 愛 堀之内クラブ)	/	④	④	2	0	1
5	八木・窪田	(愛 今治クラブ)	1	/	R	0	2	2
6	小松・溝渕	(高 向陽クラブ)	R	R	/	0	2	3

Cリーグ			7	8	9	勝	負	順位
7	鵜尾・西村	(徳 大神子病院 徳島庭球倶楽部)	/	④	④	2	0	1
8	野瀬・龍石	(高 高岡軟式テニスクラブ 向陽クラブ)	1	/	④	1	1	2
9	藤原・森井	(愛 三島STC)	1	0	/	0	2	3

Dリーグ			10	11	12	13	勝	負	順位
10	沢田・竹内	(愛 にぎたつクラブ 宇和島STA)	/	④	④	④	3	0	1
11	山崎・田中	(愛 道後STC)	0	/	R	R	0	3	4
12	末本・高木	(香 若水クラブ 富士クラブ)	3	R	/	④	1	2	3
13	高橋・澤田	(高 四電クラブ 森林管理局)	3	④	2	/	1	2	2

Eリーグ			14	15	16	17	勝	負	順位
14	丸・金澤	(香 富士クラブ)	/	④	④	0	2	1	2
15	明地・池田	(愛 堀之内クラブ)	0	/	④	0	1	2	3
16	河内・植木	(高 中村STC)	R	R	/	0	0	3	4
17	新開・津吉	(徳 永遠クラブ 愛 今治STC)	④	④	④	/	3	0	1

(徳 永遠クラブ・愛 新開・津吉 今治STC)



【シニア男子70歳以上の部】

Aリーグ		1	2	3	勝	負	順位
1	津田・芝 (愛 石井体協七曲クラブ)		④	R	1	1	2
2	黒田・松永 (徳 永遠クラブ)	0		2	0	2	3
3	大森・尾池 (香 富士クラブ 坦石クラブ)	④	④		2	0	1

Bリーグ		4	5	6	勝	負	順位
4	大西・尾崎 (香 亀城クラブ)		R	R	0	2	3
5	尾崎・越智 (愛 新居浜市STA 西条市STA)	④		1	1	1	2
6	松本・宮田 (徳 徳島庭球倶楽部 永遠クラブ)	④	④		2	0	1

(徳 徳島庭球倶楽部・永遠クラブ)
松本・宮田

【シニア男子75歳以上の部】

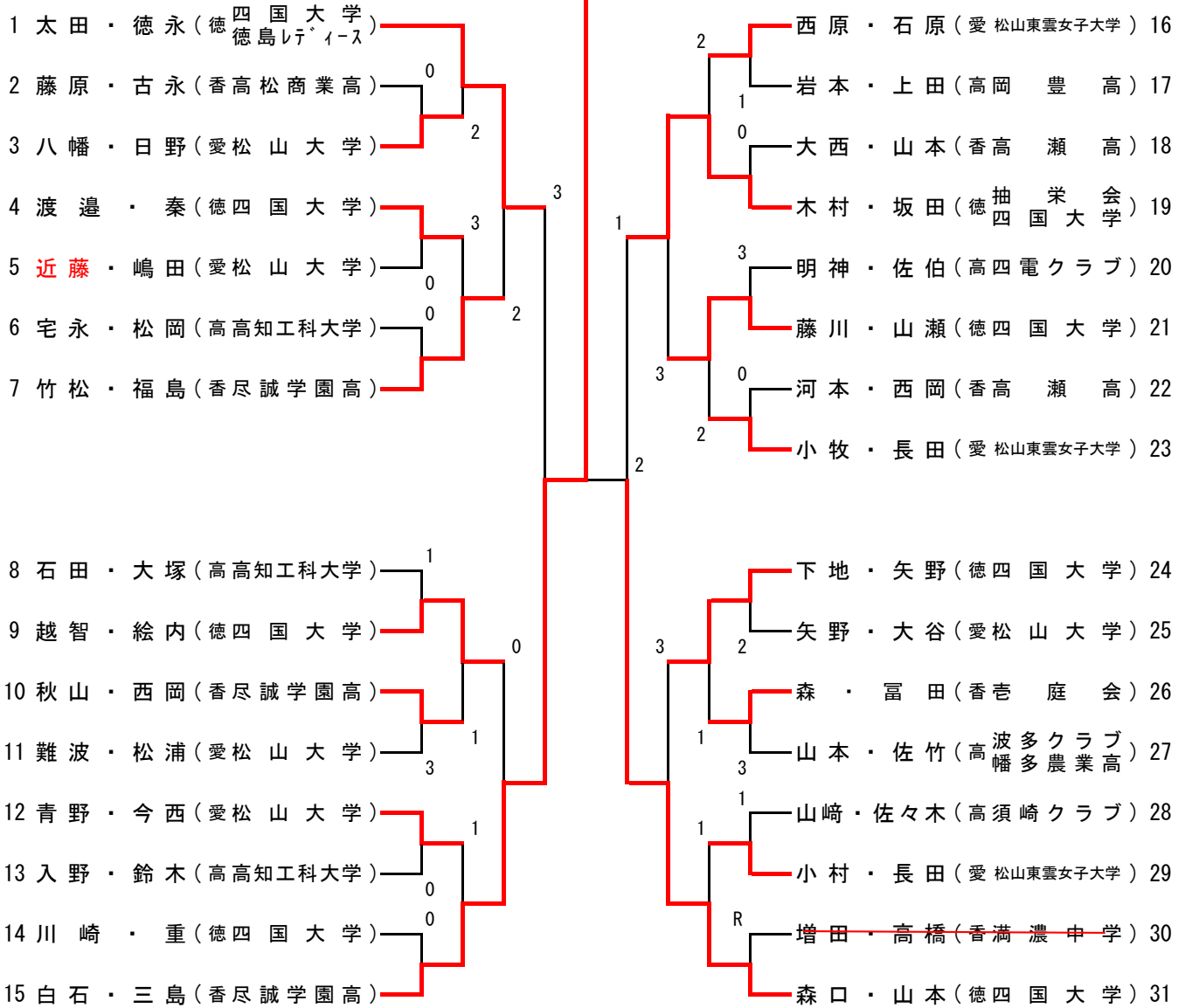
Aリーグ		1	2	3	勝	負	順位
1	菊池・村上 (愛 道後STA 七曲クラブ)		④	0	1	1	2
2	清水・能田 (愛 道後STA)	R		R	0	2	3
3	木村・浅海 (香 葉月クラブ 亀城クラブ)	④	④		2	0	1

Bリーグ		4	5	6	7	勝	負	順位
4	田中・谷 (愛 広見クラブ 道後STA)		④	④	④	3	0	1
5	野萱・我部山 (香 善通寺フレンド)	0		R	3	0	3	4
6	土屋・落合 (愛 新居浜市STA 七曲クラブ)	0	R		0	0	3	3
7	田万・三野 (香 亀城クラブ)	R	④	④		2	1	2

(愛 広見クラブ・道後STA)
田中・谷

【一般女子の部】

白石・三島 (香尽誠学園高)

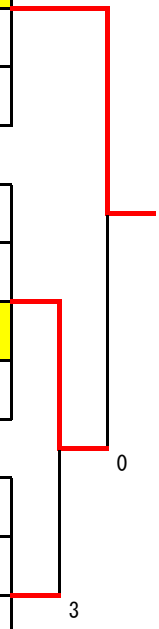


【女子35歳以上の部】

Aリーグ		1	2	3	勝	負	順位
1	小林・中尾 (香 Team IGA)		④	④	2	0	1
2	菊川・森野 (愛今治 S T A)	0		3	0	2	3
3	早川・矢野 (愛宇和島 S T A 愛媛アカエムクラブ)	2	④		1	1	2

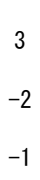
Bリーグ		4	5	6	勝	負	順位
4	山下・長野 (高土佐レディース 高岡軟式テニスクラブ)		3	④	1	1	2
5	中野・小西 (香 Team IGA)	④		④	2	0	1
6	渡部・沖石 (愛今治 S T A)	0	3		0	2	3

Cリーグ		7	8	9	勝	負	順位
7	丹下・吉田 (愛新居浜 S T A 今治 S T A)		④	1	1	1	2
8	荒井・木田 (香なかよしクラブ 亀城クラブ)	1		0	0	2	3
9	福田・嶋田 (香なかよしクラブ)	④	④		2	0	1



【シニア女子45歳以上の部】

		1	2	3	4	5	勝	負	順位
1	宮本・中川 (高小津クラブ あけぼのクラブ)		④	0	④	④	3	1	1
2	北浦・秋山 (香普通寺コスモス 暁星クラブ)	2		3	④	④	2	2	2
3	岩朝・毛利 (徳抽栄会)	④	④		1	3	2	2	4
4	竹田・影山 (高小中村ソフトテニスクラブ)	0	0	④		④	2	2	3
5	中村・丹下 (愛愛媛にぎたつクラブ 今治 S T A)	3	3	④	1		1	3	5



【シニア女子50歳以上の部】

Aリーグ		1	2	3	4	勝	負	順位
1	稲田・奥嶋 (愛媛県レディース協会 愛媛にぎたつクラブ)		④	④	④	3	0	1
2	藤澤・府藤 (愛今治STA)	0		④	0	1	2	3
3	松尾・松田 (香若水クラブ)	R	R		R	0	3	-4
4	川西・藤島 (高ファミリークラブ江陽 追手前クラブ)	0	④	④		2	1	2

Bリーグ		5	6	7	8	勝	負	順位
5	森下・鎌田 (愛宇和島STA 今治STA)		④	④	④	3	0	1
6	近森・松下 (高ファミリークラブ江陽)	0		④	0	1	2	3
7	阿蘇谷・友澤 (愛道後STA 愛媛県レディース協会)	3	2		1	0	3	4
8	筒井・生田 (高追手前クラブ)	2	④	④		2	1	2

【シニア女子55歳以上の部】

Aリーグ		1	2	3	勝	負	順位
1	大谷・堺 (徳阿南クラブ 徳島レディース)		④	④	2	0	1
2	江西・岩原 (高須崎クラブ あけぼのクラブ)	1		1	0	2	3
3	椎名・石井 (愛媛アカエムクラブ)	3	④		1	1	2

Bリーグ		4	5	6	勝	負	順位
4	浅野・明神 (高朝倉STクラブ 四電クラブ)		④	④	2	0	1
5	小綱・和泉 (愛媛県レディース協会 八幡浜ソフトテニス)	2		④	1	1	2
6	大野・正岡 (愛石井体協 愛媛県レディース協会)	0	3		0	2	3

Cリーグ		7	8	9	勝	負	順位
7	伊東・岡田 (愛松山STC 愛媛にぎたつクラブ)		2	④	1	1	2
8	白鳥・原 (徳島レディース 大神子病院)	④		④	2	0	1
9	白石・鍋島 (高あけぼのクラブ 安芸レディースクラブ)	3	0		0	2	3

【シニア女子60歳以上の部】

Aリーグ		1	2	3	勝	負	順位
1	木藤・藤野 (愛西条市STA 今治STA)		④	④	2	0	1
2	石田・平山 (香ファミリークラブ フェニックスクラブ)	1		0	0	2	3
3	小野・福留 (高岡軟式テニスクラブ 中村ソフトテニスクラブ)	0	④		1	1	2

Bリーグ		4	5	6	勝	負	順位
4	小林・林 (香善通寺コスモス)		④	1	1	1	2
5	高野・東村 (香暁星クラブ)	0		2	0	2	3
6	坂見・窪田 (愛媛アカエムクラブ 今治STA)	④	④		2	0	1

【シニア女子65歳以上の部】

Aリーグ		1	2	3	4	勝	負	順位
1	岡村・嶋村 (高土佐レディース 小津クラブ)		④	④	④	3	0	1
2	中西・沢田 (愛媛県レディース協会 愛媛にぎたつクラブ)	0		④	1	1	2	3
3	三宅・森下 (香富士クラブ ファミリークラブ)	R	R		0	0	3	-4
4	阿部・村上 (愛媛県レディース協会 今治STA)	2	④	④		2	1	2

Bリーグ		5	6	7	8	勝	負	順位
5	渡辺・犬伏 (徳島庭球倶楽部 抽栄会)		④	④	④	3	0	1
6	清水・坂本 (香亀城クラブ)	2		R	R	0	3	-4
7	立田・西野 (愛媛県レディース協会 松前STC)	0	④		2	1	2	3
8	武田・八木 (愛今治STA)	0	④	④		2	1	2

Cリーグ		8	9	10	勝	負	順位
9	新浜・中 (愛新居浜市STA)		0	R	0	3	-3
10	吉田・勝木 (愛松前STC)	④		④	2	0	1
11	斉藤・高橋 (愛媛県レディース協会)	④	3		1	2	2

