

## 【一般男子】

A グループ				1	2	3	4	勝	負	順位
1	玉井・玉井	住友化学 新居浜市役所	愛媛	/	4		4	2	0	1
2	達川・今井	善通寺フレンド	香川	3	/		0	0	2	3
3	上月・池田	SFC	岡山	R	R	/	R			
4	糸川・小川	松山大学	愛媛	2	4		/	1	1	2

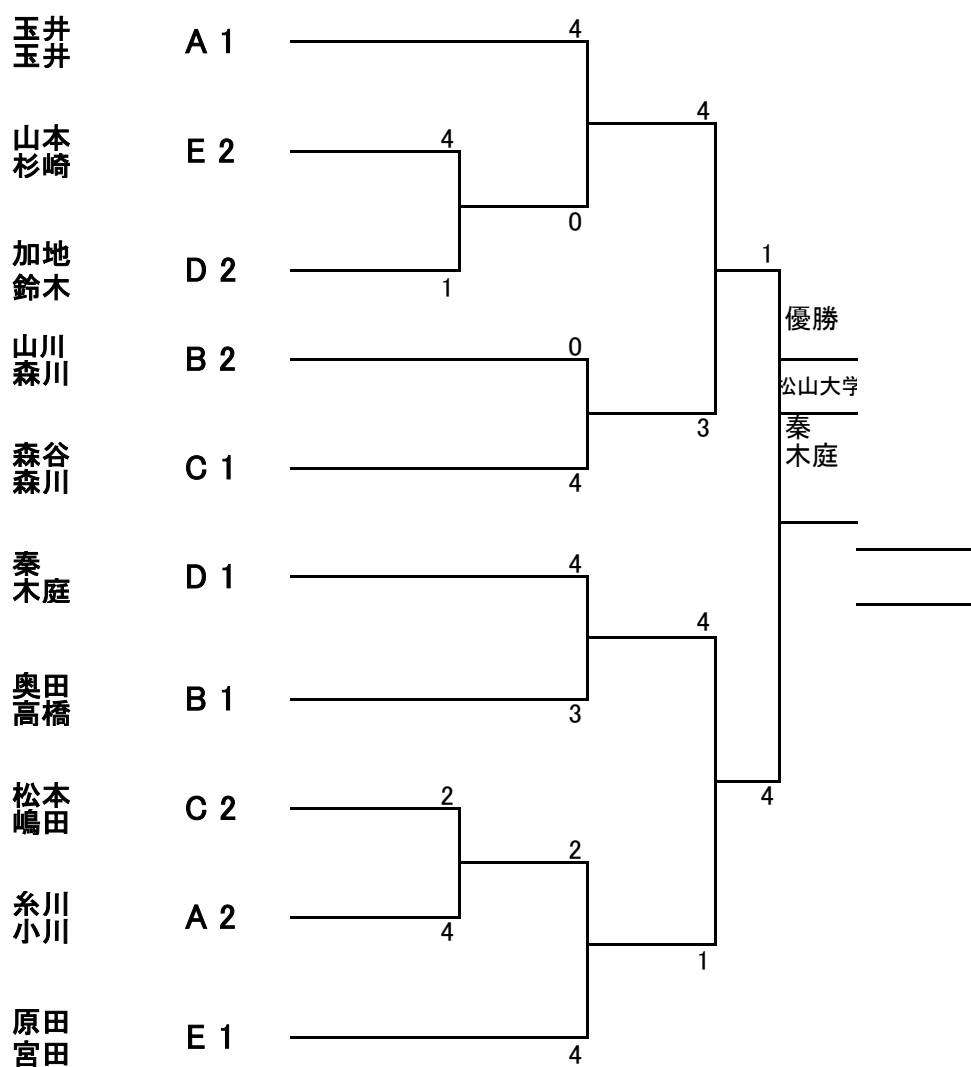
B グループ				5	6	7	8	勝	負	順位
5	小田・国田	丸亀市役所 坦石クラブ	香川	/		3	2	0	2	3
6	下山・小谷	SFC	岡山	R	/	R	R			
7	奥田・高橋	松山大学	愛媛	4		/	4	2	0	1
8	山川・森川	三島STC	愛媛	4		2	/	1	1	2

C グループ				9	10	11	12	勝	負	順位
9	森谷・森川	亀城クラブ 壱庭会	香川	/	3	4	4	2	1	1
10	松本・嶋田	松山大学	愛媛	4	/	4	3	2	1	2
11	西山・北岡	善通寺フレンド 坦石クラブ	香川	2	2	/	1	0	3	4
12	松岡・立田	にぎたつクラブ	愛媛	1	4	4	/	2	1	3

D グループ				13	14	15	16	勝	負	順位
13	井手・松田	今治STA にぎたつクラブ	愛媛	/	1		2	0	2	3
14	秦・木庭	松山大学	愛媛	4	/		4	2	0	1
15	久野村・久保田	SFC	岡山	R	R	/	R			
16	加地・鈴木	三島STC	愛媛	4	2		/	1	1	2

E グループ				17	18	19	20	勝	負	順位
17	山本・杉崎	なかよしクラブ	香川	/	4	4	1	2	1	2
18	宮田・阿部	新風会	徳島	1	/	2	1	0	3	4
19	高津・神崎	三島STC	愛媛	0	4	/	0	1	2	3
20	原田・宮田	松山大学	愛媛	4	4	4	/	3	0	1

### 一般男子決勝トーナメント



※ ベ ス ト 4 以 上 表 彰

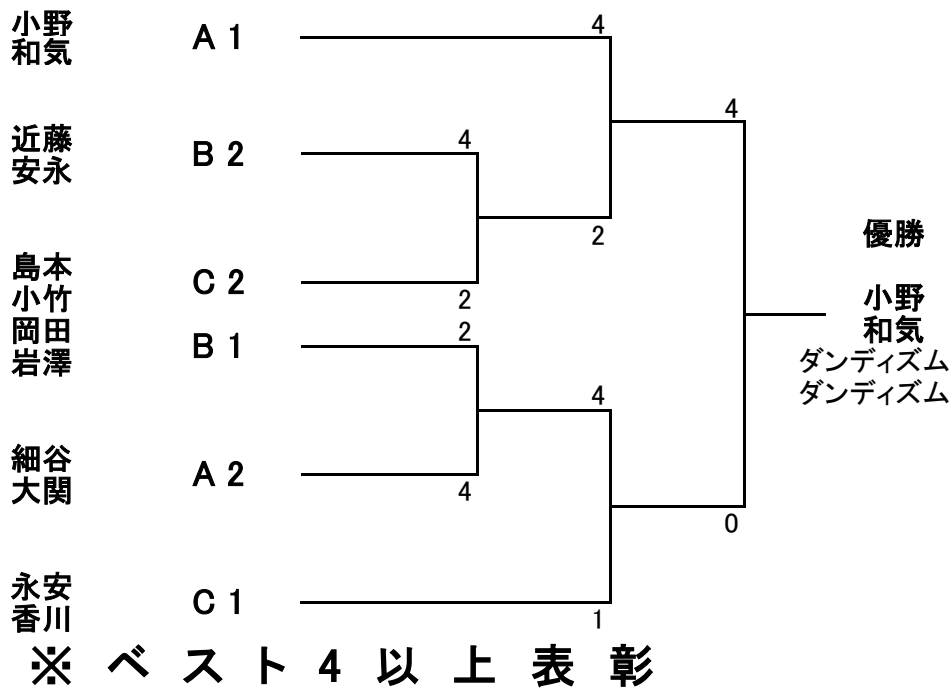
## 【成年男子】

A ブロック				1	2	3	勝	負	順位
1	細谷・大関	なかよし 丸亀市役所	香川		4	3	1	1	2
2	西村・杉尾	若水クラブ	香川	1		1	0	2	3
3	小野・和気	ダンディズム	岡山	4	4		2	0	1

B ブロック				4	5	6	勝	負	順位
4	荒井・池田	JR 若水クラブ	香川		1	0	0	2	3
5	岡田・岩澤	亀城クラブ	香川	4		4	2	0	1
6	近藤・安永	今治STA	愛媛	4	0		1	0	2

C ブロック				7	8	9	勝	負	順位
7	永安・香川	亀城クラブ なかよし	香川		4	4	2	0	1
8	島本・小竹	ダンディズム	岡山	0		4	1	1	2
9	矢野・山内	善通寺フレンド 燧洋クラブ	香川	0	0		0	2	3

### 成年決勝トーナメント



## 【シニア 43歳】

				1	2	3	4	勝	負	順位
1	田中・山口	広見STC	愛媛		4	4	4	3	0	1
2	川村・白山	新風会	徳島	1		0	0	0	3	4
3	岸川・高橋	永謳クラブ 燦燦会	岡山	3	4		2	1	2	3
4	石村・神野	三島STC	愛媛	1	4	4		2	1	2

※ 1位 2位 表彰

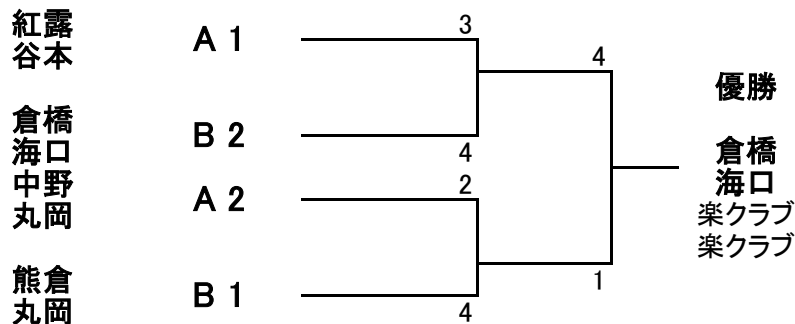
優勝 **田中  
山口** 広見STC  
広見STC

## 【シニア 50歳】

A ブロック				1	2	3	4	勝	負	順位
1	紅露・谷本	阿南クラブ 大神子病院	徳島		4	4	4	3	0	1
2	山口・高市	ソフト平井 松前ソフトテニス	岡山 愛媛	0		4	3	1	2	3
3	中野・丸岡	ソフト浦安 竜王クラブ	岡山	2	3		4	1	2	2
4	奥嶋・森川	にぎたつクラブ 暁星クラブ	愛媛 香川	2	4	3		1	2	4

B ブロック				5	6	7	8	勝	負	順位
5	倉橋・海口	楽クラブ	広島		4	4	1	2	1	2
6	徳弘・坂口	ソフト平井	岡山	0		4	1	1	2	3
7	三宅・末藤	粒江クラブ	岡山	0	0		1	0	3	4
8	熊倉・丸岡	若水クラブ JR	香川	4	4	4		3	0	1

### シニア50決勝トーナメント



※ ベスト 4 以上 表彰

## 【シニア 57歳】

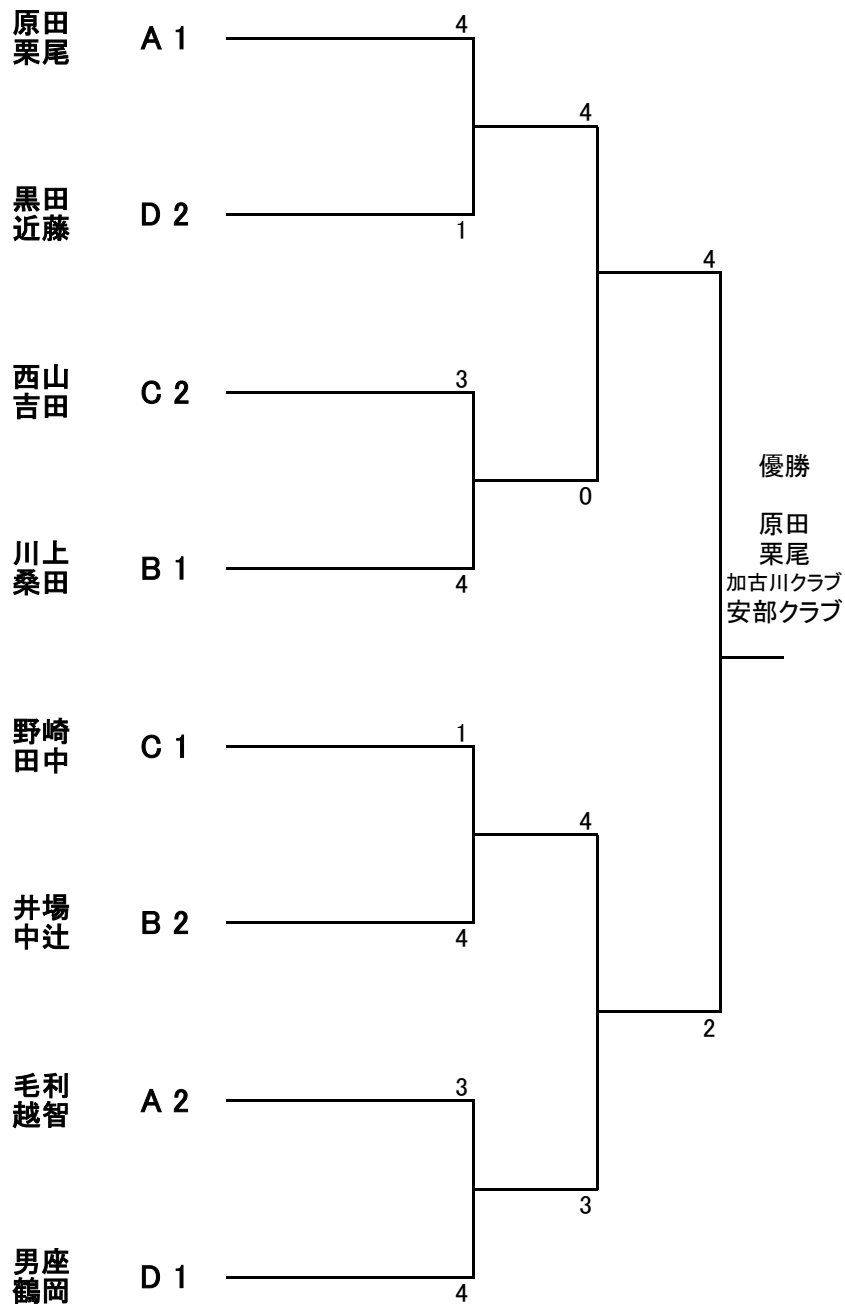
A グループ				1	2	3	4	勝	負	順位
1	原田・栗尾	加古川クラブ 安部クラブ	兵庫 広島	/	4	4	4	3	0	1
2	宮本・北岡	広見STC 垣石クラブ	愛媛 香川	0	/	3	0	0	3	4
3	塩木・大西	善通寺フレンド	香川	0	4	/	3	1	2	3
4	毛利・越智	愛媛県庁 今治STC	愛媛	2	4	4	/	2	1	2

B グループ				5	6	7	8	勝	負	順位
5	井場・中辻	新広クラブ 堺STC	広島 大阪	/	4	4	0	2	1	2
6	山下・豊島	JR四国 富士クラブ	香川	0	/	0	0	0	3	4
7	阿部・本田	八幡浜STC 道後STC	愛媛	0		/	4	2	1	3
8	川上・桑田	玉島クラブ 西条STC	岡山 愛媛	4	4	1	/	2	1	1

C グループ				9	10	11	12	勝	負	順位
9	野崎・田中	久松クラブ	鳥取	/	4	4	4	3	0	1
10	山田・水上	今治STC 新居浜STC	愛媛	2	/	0	3	0	3	4
11	西山・吉田	阿南クラブ	徳島	0	4	/	4	2	1	2
12	高橋・小松原	ソフト平井 しらかべクラブ	岡山	0	4	3	/	1	2	3

D グループ				13	14	15	16	勝	負	順位
13	男座・鶴岡	楽クラブ 奈良ソフトテニスクラブ	広島 奈良	/	4	4	4	3	0	1
14	黒田・近藤	玉島クラブ 三島STC	岡山 愛媛	1	/	4	4	2	1	2
15	中島・青山	総社クラブ JFE西日本	岡山	2	2	/	0	0	3	4
16	芝田・上島	にぎたつクラブ 松山STC	愛媛	1	1	4	/	1	2	3

# シニア 57決勝トーナメント



※ ベスト 4 以上 表彰

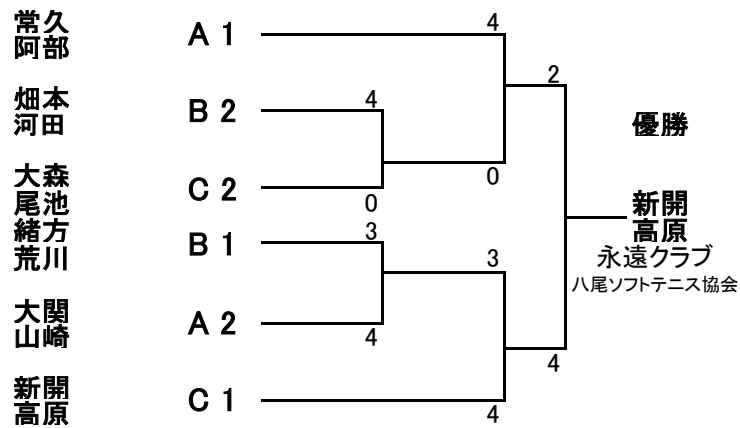
## 【シニア 64歳】

A グループ				1	2	3	4	勝	負	順位
1	常久・阿部	岡山南高クラブ 今治STC	岡山 愛媛	4	4	4	4	3	0	1
2	初代・尾池	高槻クラブ 三島STC	大阪 愛媛	1	4	1	1	1	2	3
3	星川・石村	川之江STC 三島STC	愛媛	1	1	0	0	0	3	4
4	大関・山崎	垣石クラブ 宇和島STC	香川 愛媛	2	4	4	2	1	2	2

B グループ				5	6	7	8	勝	負	順位
5	緒方・荒川	新日鉄住金広畑 JFEスチール西日本	兵庫	4	4	2	2	2	1	1
6	畑本・河田	若水クラブ 垣石クラブ	香川	1	4	4	2	1	2	2
7	藤原・森井	三島STC	愛媛	1	0	1	0	0	3	4
8	丸・金澤	富士クラブ	香川	4	1	4	2	1	3	3

C グループ				9	10	11	12	勝	負	順位
9	新開・高原	永遠クラブ 八尾ソフトテニス協会	徳島 大阪	4	4	4	3	0	1	1
10	大森・尾池	富士クラブ 垣石クラブ	香川	2	4	4	2	1	2	2
11	辻原・三木	山陽ソフトテニス協会 岡山南高クラブ	岡山	0	0	1	0	0	3	4
12	善家・大塚	広見STC 松前STC	愛媛	2	3	4	1	2	3	3

### シニア764決勝トーナメント



※ ベスト 4 以上表彰