

## 第39回福島県中学校新人ソフトテニス大会結果報告（11/9）

男子団体		女子団体	
順位	学校名	順位	学校名
第1位	白河市立白河中央中学校	第1位	石川義塾中学校
第2位	郡山市立高瀬中学校	第2位	いわき市立藤間中学校
第3位	二本松市立二本松第一中学校	第3位	田村市立船引中学校
	いわき市立湯本第二中学校		国見町立県北中学校
第5位	国見町立県北中学校	第5位	本宮市立本宮第一中学校
	二本松市立二本松第三中学校		西郷村立西郷第二中学校
	いわき市立平第一中学校		二本松市立二本松第一中学校
	福島市立福島第三中学校		矢祭町立矢祭中学校

報告者 福島県ソフトテニス連盟副理事長 猪股尚文（相馬市立中村第一中学校）

# 第39回福島県中学校新人ソフトテニス大会結果報告（11/2）

## 男子個人

	選手氏名	学年	学校名
第1位	相 山 昂 慧	1	西郷村立西郷第一中学校
	鈴 木 煌	1	
第2位	佐 藤 遥 哉	2	国見町立県北中学校
	栗 原 成 希	2	
第3位	吉 田 耀	2	白河市立白河第二中学校
	菅 原 大 馳	2	
	保 住 弥 英	2	二本松市立二本松第二中学校
	大 石 海 斗	2	
第5位	袴 塚 昊 和	1	白河市立白河中央中学校
	橋 本 希 良	1	
	大 倉 丞 太 郎	2	白河市立白河中央中学校
	増 子 朝 飛	2	
	樋 口 琥 珀	1	郡山市立高瀬中学校
	影 山 裕 士	2	
	吉 田 拓 翔	1	郡山市立高瀬中学校
	橋 本 琉 斗	2	

報告者 福島県ソフトテニス連盟副理事長 猪 股 尚 文（相馬市立中村第一中学校）

# 第39回福島県中学校新人ソフトテニス大会結果報告（11／3）

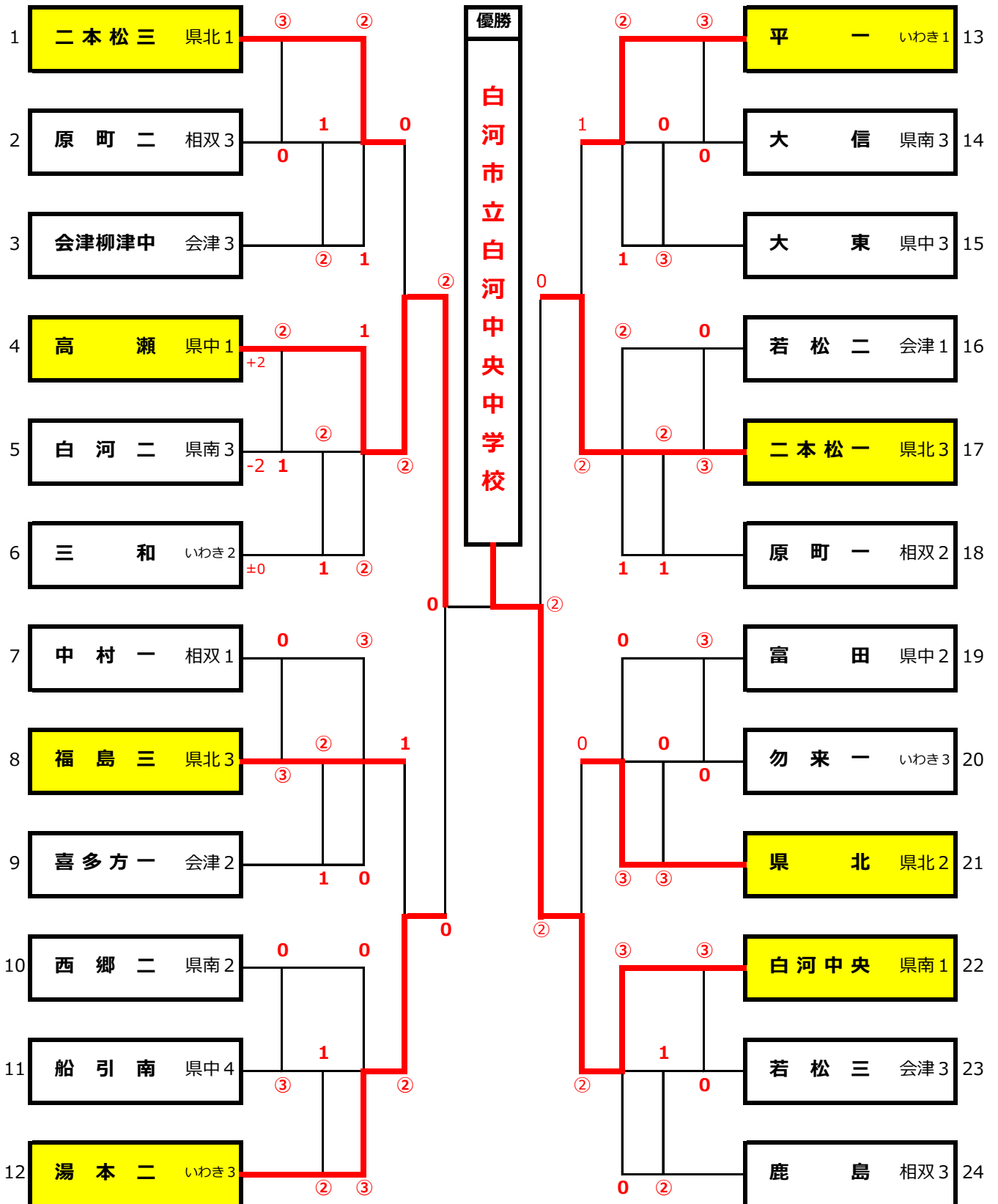
## 女子個人

	選手氏名	学年	学校名
第1位	佐藤日香莉	2	学校法人石川義塾石川義塾中学校
	佐藤希咲	2	
第2位	藤井心愛	1	相馬市立中村第一中学校
	佐藤円	1	
第3位	真船姫来	1	西郷村立西郷第一中学校
	柳沼里彩	2	
	矢部こころ	2	いわき市立錦中学校
	馬上結愛	1	
第5位	箱崎未歩	1	田村市立船引中学校
	助川愛依	1	
	影山梓葉	2	田村市立船引中学校
	松崎愛弓	2	
	川上桜季	1	学校法人石川義塾石川義塾中学校
	斎藤ほのみ	2	
	根本いずみ	1	学校法人石川義塾石川義塾中学校
	久保田笑心	1	

報告者 福島県ソフトテニス連盟副理事長 猪股尚文（相馬市立中村第一中学校）

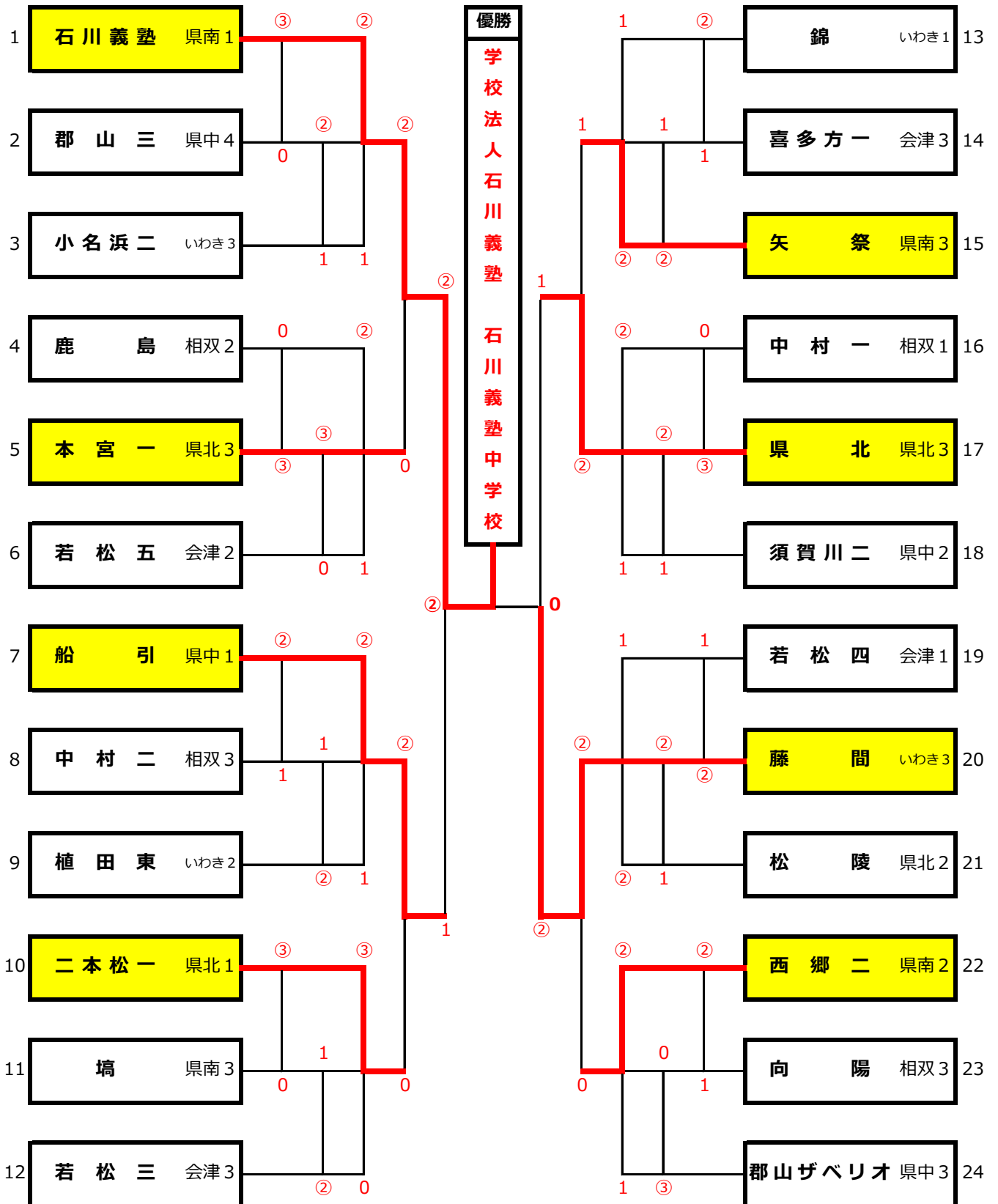
# 令和元年度 第29回学校対抗福島県中学ソフトテニス大会 男子団体戦

令和元年11月9日(土)  
福島市庭球場



# 令和元年度 第29回学校対抗福島県中学ソフトテニス大会 女子団体戦

令和元年11月9日(土)  
福島市庭球場



# 令和元年度第39回福島県中学校新人ソフトテニス大会

## 【男子個人戦①】

令和元年11月2日(土) 福島市庭球場

		1	2	3	勝敗	順位			25	26	27	勝敗	順位	
1	佐藤遥哉 (県北)		④	④	2-0	1		25	保大住弥英 (二本松二)		④	④	2-0	1
2	佐藤唯 (富田)	0		④	1-1	2		26	五十嵐暖空 (若松二)	0		④	1-1	2
3	菅野那樹 (鹿島)	0	0		0-2	3		27	松木勇人 (小高)	0	3		0-2	3
4	菅野光生 (三和)		④	3	1-1	2		28	渡邊景希 (郡山三)		④	④	2-0	1
5	唐白季和 (会津柳津)	1		0	0-2	3		29	関根僚一 (ひらた清風)	2		2	0-2	3
6	鈴木拓磨 (石川義塾)	④	④		2-0	1		30	渡辺夢叶 (平一)	2	④		1-1	2
7	伏見俊輔 (中村一)		④	④	2-0	1		31	草野啄巳 (白河中央)		④	④	2-0	1
8	小室翔悟 (中島)	3		④	1-1	2		32	西山凉太郎 (勿来一)	1		④	1-1	2
9	土屋涼海 (若松二)	1	1		0-2	3		33	平田基浩 (喜多方一)	0	1		0-2	3
10	佐藤良吹 (須賀川二)		④	④	2-0	1		34	根本渚生 (鹿島)		④	④	2-0	1
11	齋藤快吏 (梁川)	0		④	1-1	2		35	五十嵐純希 (野田)	2		0	0-2	3
12	大谷幸詩 (内郷一)	0	1		0-2	3		36	高丸順平 (富田)	2	④		1-1	2
13	秋山優斗 (ザベリオ)		④	④	2-0	1		37	本間威風 (小名浜二)		④	④	2-0	1
14	小池優大 (原町一)	0		0	0-2	3		38	高内皓平 (西郷二)	1		3	0-2	3
15	市川陽将 (白河二)	3	④		1-1	2		39	半谷通浩 (中村一)	0	④		1-1	2
16	渡邊愛音 (平一)		④	3	1-1	2		40	永井皇樹 (若松三)		④	1	1-1	2
17	力丸陽莉 (高瀬)	1		1	0-2	3		41	宗像次郎 (船引南)	1		0	0-2	3
18	先崎拓真 (二本松一)	④	④		2-0	1		42	大内煌太 (二本松三)	④	④		2-0	1
19	今野湧翔 (向陽)		1	2	0-2	3		43	鈴木大和 (原町二)		3	1	0-2	3
20	松井颯人 (中央台北)	④		④	2-0	1		44	会津正太 (福大附属)	④		2	1-1	2
21	大堀越斗士 (船引南)	④	3		1-1	2		45	鈴木彪雅 (大信)	④	④		2-0	1
22	大増丞太郎 (白河中央)		④	④	2-0	1		46	吉田拓琉 (高瀬)		④	④	2-0	1
23	加藤藤久 (福島三)	0		④	1-1	2		47	安藤大樹 (会津学圃)	1		1	0-2	3
24	齋藤稜太 (高田)	0	2		0-2	3		48	菅野陽来 (泉)	1	④		1-1	2

# 令和元年度第39回福島県中学校新人ソフトテニス大会

## 【男子個人戦②】

令和元年11月2日(土) 福島市庭球場

	49	50	51	勝敗	順位		73	74	75	勝敗	順位	
49	菅野 凌成 (二本松三)	④	④	2-0	1		73	佐藤 史人 (清水)	④	④	2-0	1
50	堀込 永翔 (原町二)	0	3	0-2	3		74	金澤 斗里 (ひらた清風)	0	1	0-2	3
51	須釜 一葉 (大東)	0	④	1-1	2		75	鈴木 翔昊 (内郷一)	1	④	1-1	2
52	上野 琉依 (坂下)	④	3	1-1	1		76	後藤 純平 (富田)	④	3	1-1	2
53	國橋 日向 (大信)	2	④	1-1	3		77	岡田 健太郎 (原町一)	0	2	0-2	3
54	室谷 隼人 (中央台北)	④	3	1-1	2		78	橋本 悠汰 (会津学鳳)	④	④	2-0	1
55	橋本 望生 (船引南)	④	1	1-1	2		79	吉田 大輝 (白河二)	④	④	2-0	1
56	平野 冬真 (げへりオ)	0	0	0-2	3		80	武藤 晃奈 (喜多方一)	0	④	1-1	2
57	相山 昂慧 (西郷一)	④	④	2-0	1		81	加藤 広暉 (中村一)	0	0	0-2	3
58	菅野 百音 (原町一)	④	④	2-0	1		82	猪狩 浩久 (湯本二)	④	3	0-2	3
59	石井 康榮 (小名浜一)	1	1	0-2	3		83	山野 晃希 (信夫)	④	④	2-0	1
60	片岡 純翼 (野田)	1	④	1-1	2		84	中村 匠翔 (郡山一)	④	0	1-1	3
61	袴塚 和良 (白河中央)	④	④	2-0	1		85	武田 永遠 (会津柳津)	④	④	2-0	1
62	小泉 秀生 (喜多方一)	0	④	1-1	2		86	若松 汰頭 (中央台南)	1	3	0-2	3
63	渡辺 庵然 (三春)	0	1	0-2	3		87	伊藤 峻也 (仁井田)	1	④	1-1	2
64	猪狩 英慈 (平一)	1	④	1-1	2		88	津田 聖珀 (向陽)	④	④	1-1	2
65	堀江 颯太 (安達)	④	④	2-0	1	89	菅野 伊吹 (福島三)	④	④	2-0	1	
66	小野 椿那 (中村一)	1	1	0-2	3	90	金子 侑太 (矢吹)	1	1	0-2	3	
67	有我 悟輔 (須賀川二)	④	0	1-1	2	91	岩城 音斗 (県北)	④	④	2-0	1	
68	赤津 亮太 (植田東)	2	2	0-2	3	92	横山 哉人 (若松二)	1	2	0-2	3	
69	齋藤 蓮斗 (県北)	④	④	2-0	1	93	阿部 煌也 (三和)	2	④	1-1	2	
70	江井 陽音 (若松二)	④	④	2-0	1	94	樋口 琥珀 (高瀬)	④	④	2-0	1	
71	川勝 優太 (石神)	0	0	0-2	3	95	穂積 秀平 (白河中央)	0	3	0-2	3	
72	但野 隆哉 (石川)	1	④	1-1	2	96	藤田 惠都 (原町二)	0	④	1-1	2	

決勝戦				
1	佐藤・栗原 (県北)	1	—	④ 57
				相山・鈴木 (西郷一)

# 令和元年度第39回福島県中学校新人ソフトテニス大会

## 【女子個人戦①】

令和元年11月3日(日) 福島市庭球場

		1	2	3	勝敗	順位
1	佐藤 莉咲 (石川義塾)		④	④		1
2	渡邊 菜央 (中央台北)	0		④		2
3	熊田 緒希 (明健)	0	1			3

		4	5	6	勝敗	順位
4	梅田 優奈 (鹿島)		2	0		3
5	萩原 光楓 (松陵)	④		1		2
6	大竹 結菜 (若松四)	④	④			1

		7	8	9	勝敗	順位
7	斎藤 夢子 (醸芳)		④	④		1
8	大竹 萌香 (表郷)	1		④		2
9	菅野 涼羽 (郡山一)	0	1			3

		10	11	12	勝敗	順位
10	首藤 さやか (小名浜二)		④	④		1
11	花井 侑子 (向陽)	0		0		3
12	館上 内島 裕春 (若松三)	0	④			2

		13	14	15	勝敗	順位
13	佐々木 優花 (中村二)		④	④		1
14	岡部 陽香 (浅川)	2		④		2
15	鈴木 菜那 (伊達)	1	3			3

		16	17	18	勝敗	順位
16	平田 心依 (坂下)		④	④		1
17	綱面 美羽 (鏡石)	1		2		3
18	新阿 妻明花 (藤間)	2	④			2

		19	20	21	勝敗	順位
19	緑川 莉英 (東)		④	④		1
20	佐藤 聖桜 (喜多方二)	1		0		3
21	加藤 朱優羽 (二本松一)	2	④			2

		22	23	24	勝敗	順位
22	箱崎 未歩 (船引)		④	④		1
23	大寺 愛海 (中村一)	0		2		3
24	四家 実那 (植田東)	0	④			2

		25	26	27	勝敗	順位
25	川上 季の (石川義塾)		④	④		1
26	加藤 奈音 (桃陵)	0		2		3
27	西館 陽恵 (平一)	1	④			2

		28	29	30	勝敗	順位
28	菊地 陽奈 (石神)		④	④		1
29	畑野 来め (若松五)	0		0		3
30	要田 結衣 (逢瀬)	0	④			2

		31	32	33	勝敗	順位
31	齋藤 葵空 (植田東)		1	④		3
32	薄井 咲純 (白河二)	④		1		2
33	穴戸 結音 (県北)	2	④			1

		34	35	36	勝敗	順位
34	久家 夏菜 (喜多方一)		④	④		1
35	千大 真楓 (三春)	1		④		2
36	小白 帆花 (向陽)	1	1			3

		37	38	39	勝敗	順位
37	齋藤 菜緒 (大玉)		④	④		1
38	馬目 琴羽 (植田)	2		④		2
39	西黒 美莉海 (鹿島)	3	0			3

		40	41	42	勝敗	順位
40	伊藤 彩花 (高瀬)		④	④		1
41	吉田 春み (西郷二)	3		④		2
42	福原 ひいろ (若松三)	1	1			3

		43	44	45	勝敗	順位
43	渡邊 菜未 (泉)		④	④		1
44	関根 絢子 (緑ヶ丘)	1		2		3
45	山本 夏音 (原町二)	0	④			2

		46	47	48	勝敗	順位
46	真船 来彩 (西郷一)		④	④		1
47	西間 花菜 (本宮一)	3		④		2
48	白井 みさく (会津柳津)	1	0			3



# 令和元年度第39回福島県中学校新人ソフトテニス大会

## 【女子個人戦②】

令和元年11月3日(日) 福島市庭球場

		49	50	51	勝敗	順位			73	74	75	勝敗	順位	
49	小野崎 愛和 (西郷二)		④	④		1		73		④	④		1	
50	櫻若 玲愛 (中村二)	0		④		2		74	齋藤 愛佳 (若松六)	0		0		3
51	船越 樹帆 (若松一)	0	2			3		75	柳田 幸綾 (緑ヶ丘)	0	④			2
52	影山 梓葉 (船引)		④	④		1		76	佐藤 美緒 (中村二)		0	0		3
53	永山 あい (平三)	0		④		2		77	渡邊 春七 (本宮一)	④		0		2
54	横山 華子 (伊達)	0	0			3		78	菊池 紗耶 (矢祭)	④	④			1
55	小野 萌夏 (中央台北)		④	④		1		79	岩佐 奈春 (会津柳津)		④	2		2
56	佐藤 優風 (富田)	0		④		2		80	小林 夢依 (棚倉)	0		2		3
57	荒椎 夢乃 (鹿島)	0	0			3		81	渡辺 心菜 (大玉)	④	④			1
58	猪俣 美桜 (会北)		④	④		1		82	本多 明希 (郡山三)		④	3		2
59	岡村 花乃 (浅川)	1		1		3		83	但野 愛咲 (鹿島)	1		2		3
60	徳江 愛美 (県北)	0	④			2		84	石井 花奈 (植田東)	④	④			1
61	藤井 心愛 (中村一)		④	④		1		85	志賀 はづき (中村一)		④	1		2
62	菅家 春菜 (若松四)	0		1		3		86	小澤 陽菜 (喜多方二)	1		1		3
63	菅野 愛理 (二本松一)	0	④			2		87	齊藤 里菜 (塙)	④	④			1
64	添田 和愛 (須賀川二)		④	0		2	88	大友 咲輝 (二本松一)		④	④		1	
65	遠藤 咲奈 (東)	1		④		3	89	鈴木 聖菜 (小名浜二)	0		0		3	
66	青木 涼花 (植田東)	④	2			1	90	大関 瑞那 (西袋)	0	④			2	
67	杉浦 華耶 (塩川)		0	④		2	91	山名 梨那 (藤間)		④	④		1	
68	鈴木 愛莉 (内郷一)	④		④		1	92	三浦 瑞紀 (立子山)	0		3		3	
69	棚大 邊泉 (ひらた清風)	3	0			3	93	平野 寧 (若松三)	0	④			2	
70	古川 優奈 (松陵)		④	④		1	94	根本 いずみ (石川義塾)		④	④		1	
71	直木 結耶 (鏡石)	1		④		2	95	坂本 奈都子 (船引)	1		④		2	
72	西河 咲優 (向陽)	1	1			3	96	齋藤 詩杏 (原町二)	0	0			3	

決勝戦						
1	佐藤・佐藤 (石川義塾)	④	—	0	61	藤井・佐藤 (中村一)