

男子個人戦 (1)

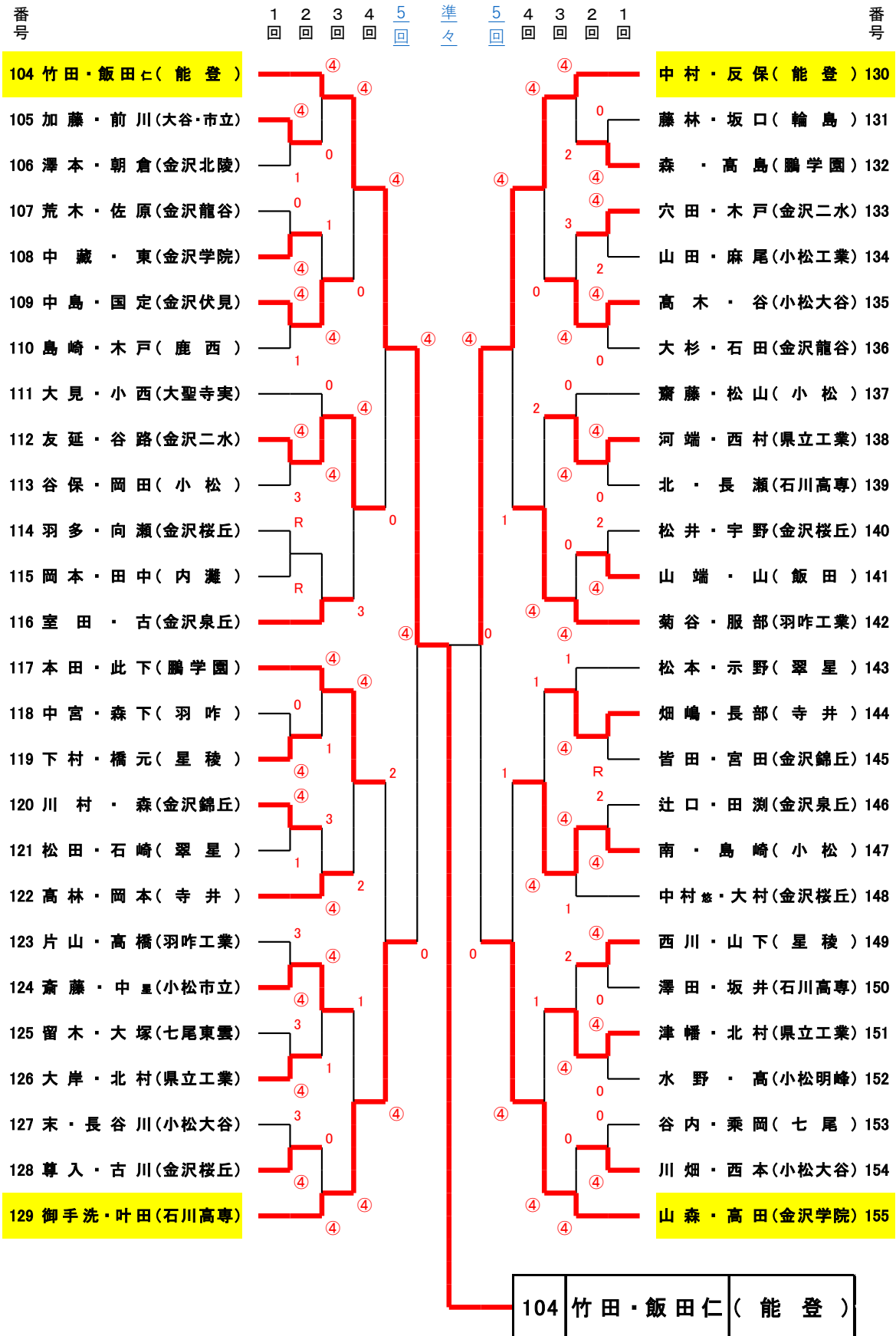
番号	1回	2回	3回	4回	5回	準々	5回	4回	3回	2回	1回	番号
1 辻花・松本 [※] (能登)												井元・津島(能登) 26
2 田中・open(七尾)		R										宮田・北方(小松市立) 27
3 棒田・長谷(金沢龍谷)			0									柴田・狩野(小松大谷) 28
4 戸嶋・山田(金沢北陵)												野倉・塩谷(金沢桜丘) 29
5 中橋・粟村(翠星)												田中・山原(金沢二水) 30
6 宿野・田中(金沢桜丘)			2		0							迎・原田(金沢龍谷) 31
7 堀・南(小松)												二俣・谷口(七尾) 32
8 中西・石村(石川高専)				3								玉木・森田 [※] (鵬学園) 33
9 田端・東出(小松市立)												門寺・泉屋(星稜) 34
10 宮岸・森(県立工業)												小西・平田(輪島) 35
11 築山・長澤(羽咋工業)												南出・谷橋(県立工業) 36
12 成瀬・大島(大聖寺実)												是国・古澤(金沢伏見) 37
13 土用・坂本(金沢学院)												堀井・四月朔日(石川高専) 38
14 松岡・駒井(寺井)												水島・寺井(石川高専) 39
15 古坊・村田(金沢二水)												中谷・秋元(小松工業) 40
16 前田・池田(金沢泉丘)												和田・小坂(寺井) 41
17 水口・中村 ^正 (金沢桜丘)												瀧口・戸田(小松明峰) 42
18 北野・脇本(七尾)												村井・本多(羽咋) 43
19 勝永・田中(金沢学院)												山口・出雲(鹿西) 44
20 北野・横地(金沢錦丘)												江下・村木(志賀) 45
21 酒井・宇谷(県立工業)												越田・刈本(金沢桜丘) 46
22 田端・淵上(小松大谷)												吉田・佐藤(翠星) 47
23 山口・麦谷(鵬学園)												松田・久徳(県立工業) 48
24 新木・明石(翠星)												柏原・女田(飯田) 49
25 江口・山本(星稜)												中川・志村(小松) 50
												藤部・道淵(金沢学院) 51
<div style="border: 1px solid black; padding: 5px; display: inline-block;"> 1 辻花・松本^集(能登) </div>												

男子個人戦 (2)

番号	1 回	2 回	3 回	4 回	5 回	準 々	5 回	4 回	3 回	2 回	1 回	番号
52 川崎谷・藤澤(石川高専)			④	④					④			堂ヶ平・岩崎(輪島) 78
53 谷口・村田(小松工業)	0									3		川上・塩谷(七尾) 79
54 高森・加藤(能登)		1							0			橋本・今井(金沢泉丘) 80
55 炭谷・小林(七尾)	1								④			藤田・福井(小松工業) 81
56 山端・吉村(飯田)		2							3			北野・高田(小松) 82
57 酒田・南条(翠星)		④		0				④		④		吉田・谷口(石川高専) 83
58 坂野・池田(星稜)		④			④	1		④		1		隅田・大宮(寺井) 84
59 小島・清水*(金沢桜丘)			④						0			東藤・山下(金沢錦丘) 85
60 清水・冨(金沢泉丘)	3								0		1	中山・宿野(金沢桜丘) 86
61 小山・大谷(小松)		0							④			松山・撰(金沢二水) 87
62 油野・森田(金沢龍谷)		④		2			④			④		山下・上野(金沢龍谷) 88
63 梶・中村(鹿西)		2							0		2	木下・梅村(県立工業) 89
64 道井・小室(羽咋工業)			3		2		④		④			舗村・松浦(羽咋工業) 90
65 藪野・法利(小松市立)			④						3			泉・小林(鵬学園) 91
66 別本・糸口(石川高専)	0			3				④		1		片山・鍛冶(金沢龍谷) 92
67 原・三原(志賀)		0							④			南手・濱崎(県立工業) 93
68 西藤・宮前(金沢二水)		④		0				1		④		小山・高橋(金沢北陵) 94
69 田中・小野寺(県立工業)		2							3			松永・浅香(翠星) 95
70 吉田・岡山(小松)		0		④				2		1		界・塚(小松明峰) 96
71 小林・嶋田(金沢北陵)		④			2		④			④		平元・西村(金沢学院) 97
72 岡山・米澤(小松大谷)		④		2					0	3		水嶋・則定(小松市立) 98
73 西山・相内(金沢錦丘)		0							④			羽田・山田(金沢桜丘) 99
74 中村・濱崎(小松明峰)		0							④			大石・高田(小松大谷) 100
75 御館・作田(金沢桜丘)		2			④		④			0		大根・玉川(七尾東雲) 101
76 二津・山崎(羽咋)		④							0			竹村・佐野(金沢伏見) 102
77 牧・木本(金沢学院)				④				④		④		松本航・中島(能登) 103

103 松本航・中島(能登)

男子個人戦 (3)



男子個人戦(4)

番号	1回	2回	3回	4回	5回	準々	5回	4回	3回	2回	1回	番号
156 小玉・柳(金沢学院)			④	④					④	④		182 小杉・中野(金沢学院)
157 竹中・尾山(飯田)		④						④		④		183 今度・甲斐(星稜)
158 前出・宮下(県立工業)			0						0		3	184 土田・本多(鵬学園)
159 森田・徳田(鵬学園)		④						④		④		185 渡辺・吉田(小松市立)
160 深田・中川(金沢二水)		2							3		0	186 小西・山本(金沢龍谷)
161 粟原・中馬(金沢北陵)		0		1					0			187 大西・竹内(金沢桜丘)
162 倉田・後石原(石川高専)			④		④		1		④	④		188 五十嵐・西牧(石川高専)
163 平山・辻口(七尾)			2					④		④		189 白石・長戸(金沢伏見)
164 西尾・西(寺井)		2		3					1		1	190 高林・前田(金沢北陵)
165 西出・太田(小松工業)			④					2		④		191 銭田・岡倉(小松大谷)
166 水口・泉(金沢錦丘)		④							2		2	192 福島・三原(県立工業)
167 堂谷内・紙子(鹿西)			0					2		④		193 奥原・山辺(七尾)
168 山本・清水(金沢桜丘)			④		④		1		④		3	194 信濃・吉田(金沢龍谷)
169 宮本・松村(羽咋工業)			④		④			④		1		195 福岡・上野(金沢泉丘)
170 竹田・吉田(二水・泉丘)		2						0		④		196 丸山・米屋(小松)
171 大澤・桶田(金沢泉丘)			0						0		④	197 福井・吉田(小松工業)
172 中矢・宮下(翠星)			④							0		198 千司・村谷(翠星)
173 松田・山崎(金沢龍谷)				④				④			④	199 岡山・玉村(県立工業)
174 八田・上根(小松)				1						④		200 寺崎・竹田(羽咋工業)
175 桑原・和田(七尾東雲)		1						④		0	3	201 藤本・佐伯(小松明峰)
176 田畑・中虹(小松市立)			④						0		1	202 藤田・谷内(金沢二水)
177 宮下・北村(小松大谷)			④						④		④	203 横井・南野(金沢桜丘)
178 辻・大西(志賀)				1				④		④		204 川崎・辻(星稜・高専)
179 喜田・清水(金沢学院)			④						0		3	205 池田・中(寺井)
180 森・翁(金沢桜丘)				1					④		④	206 寺本・端山(能登)
181 飯田航・宮下(能登)					④							
<div style="border: 1px solid black; padding: 5px; display: inline-block; margin: 10px 0;">206 寺本・端山(能登)</div>												

男子個人ベスト16以降

【5回戦】

No. 選手名 (学校名)

選手名 (学校名) No.

1	辻花・松本隼 (能登) ④	$\begin{pmatrix} ⑥ & - & 4 \\ ④ & - & 1 \\ ④ & - & 0 \\ 1 & - & ④ \\ ④ & - & 1 \\ - & - & - \\ - & - & - \end{pmatrix}$	1	松岡・駒井 (寺井) 14
26	井元・津島 (能登) 3	$\begin{pmatrix} 0 & - & ④ \\ 2 & - & ④ \\ ④ & - & 2 \\ 0 & - & ④ \\ ⑦ & - & 5 \\ ④ & - & 2 \\ - & - & - \end{pmatrix}$	④	藤部・道淵 (金沢学院) 51
52	川崎谷・藤澤 (石川高専) ④	$\begin{pmatrix} ④ & - & 1 \\ 3 & - & ⑤ \\ ④ & - & 2 \\ ④ & - & 0 \\ 3 & - & ⑤ \\ ⑨ & - & 7 \\ - & - & - \end{pmatrix}$	2	牧・木本 (金沢学院) 77
90	鋪村・松浦 (羽咋工業) 1	$\begin{pmatrix} ⑤ & - & 3 \\ 2 & - & ④ \\ 2 & - & ④ \\ 3 & - & ⑤ \\ 0 & - & ④ \\ - & - & - \\ - & - & - \end{pmatrix}$	④	松本航・中島 (能登) 103
104	竹田・飯田仁 (能登) ④	$\begin{pmatrix} ④ & - & 2 \\ ④ & - & 2 \\ ⑦ & - & 5 \\ ⑥ & - & 4 \\ - & - & - \\ - & - & - \end{pmatrix}$	0	御手洗・叶田 (石川高専) 129
130	中村・反保 (能登) ④	$\begin{pmatrix} ④ & - & 1 \\ ④ & - & 2 \\ ④ & - & 2 \\ ④ & - & 0 \\ - & - & - \\ - & - & - \end{pmatrix}$	0	山森・高田 (金沢学院) 155
156	小玉・柳 (金沢学院) ④	$\begin{pmatrix} ④ & - & 1 \\ ④ & - & 2 \\ 1 & - & ④ \\ 2 & - & ④ \\ 4 & - & ⑥ \\ ④ & - & 1 \\ ⑦ & - & 5 \end{pmatrix}$	3	宮本・松村 (羽咋工業) 169
182	小杉・中野 (金沢学院) 1	$\begin{pmatrix} 1 & - & ④ \\ ④ & - & 2 \\ 0 & - & ④ \\ 0 & - & ④ \\ 1 & - & ④ \\ - & - & - \\ - & - & - \end{pmatrix}$	④	寺本・端山 (能登) 206

[トーナメントへ戻る](#)

[準々決勝へ](#)

[準決勝へ](#)

[決勝へ](#)

[男子入賞者](#)

【準々決勝】

No. 選手名 (学校名)

選手名 (学校名) No.

1	辻花・松本隼 (能登)	④	$\left(\begin{array}{l} 3 - ⑤ \\ 3 - ⑤ \\ ④ - 1 \\ 2 - ④ \\ ④ - 2 \\ ⑤ - 3 \\ ⑦ - 5 \end{array} \right)$	3	藤部・道淵 (金沢学院)	51
52	川崎谷・藤澤 (石川高専)	2	$\left(\begin{array}{l} ④ - 2 \\ 3 - ⑤ \\ ⑤ - 3 \\ 2 - ④ \\ 0 - ④ \\ 0 - ④ \\ - \\ - \end{array} \right)$	④	松本航・中島 (能登)	103
104	竹田・飯田仁 (能登)	④	$\left(\begin{array}{l} ④ - 1 \\ ④ - 1 \\ ⑤ - 3 \\ ④ - 1 \\ - \\ - \\ - \end{array} \right)$	0	中村・反保 (能登)	130
156	小玉・柳 (金沢学院)	1	$\left(\begin{array}{l} 1 - ④ \\ 3 - ⑤ \\ ⑤ - 3 \\ 3 - ⑤ \\ 3 - ⑤ \\ - \\ - \end{array} \right)$	④	寺本・端山 (能登)	206

[トーナメントへ戻る](#)

[準々決勝へ](#)

[準決勝へ](#)

[決勝へ](#)

[男子入賞者](#)

【準決勝】

No. 選手名 (学校名)

選手名 (学校名) No.

1	辻花・松本隼 (能登)	④	$\left(\begin{array}{l} ④ - 1 \\ ④ - 0 \\ ⑥ - 4 \\ ④ - 2 \\ - \\ - \\ - \end{array} \right)$	0	松本航・中島 (能登)	103
104	竹田・飯田仁 (能登)	1	$\left(\begin{array}{l} 3 - ⑤ \\ 5 - ⑦ \\ 6 - ⑧ \\ ④ - 1 \\ 0 - ④ \\ - \\ - \end{array} \right)$	④	寺本・端山 (能登)	206

[トーナメントへ戻る](#)

[準々決勝へ](#)

[準決勝へ](#)

[決勝へ](#)

[男子入賞者](#)

【決勝】

No. 選手名 (学校名)

選手名 (学校名) No.

1	辻花・松本隼 (能登)	2	$\left(\begin{array}{l} ④ - 0 \\ 2 - ④ \\ 6 - ⑧ \\ ④ - 2 \\ 3 - ⑤ \\ 2 - ④ \\ - \end{array} \right)$	④	寺本・端山 (能登)	206
---	-------------	---	---	---	------------	-----

[トーナメントへ戻る](#)

[準々決勝へ](#)

[準決勝へ](#)

[決勝へ](#)

[男子入賞者](#)

令和2年度石川県高等学校総合体育大会特別大会 ソフトテニス競技

男子個人戦入賞者

令和2年7月23日 8月1日 和倉温泉運動公園テニスコート

	ペ	ア	名	学	校	名
第1位	寺	本	・	端	山	(能 登)
第2位	辻	花	・	松	本	隼 (能 登)
第3位	松	本	航	・	中	島 (能 登)
第3位	竹	田	・	飯	田	仁 (能 登)
ベスト8	藤	部	・	道	淵	(金 沢 学 院)
ベスト8	川	崎	谷	・	藤	澤 (石 川 高 専)
ベスト8	中	村	・	反	保	(能 登)
ベスト8	小	玉	・	柳		(金 沢 学 院)

[個人戦\(1\)へ](#)

[個人戦\(2\)へ](#)

[個人戦\(3\)へ](#)

[個人戦\(4\)へ](#)

[準々決勝へ](#)

[準決勝へ](#)

[決勝へ](#)