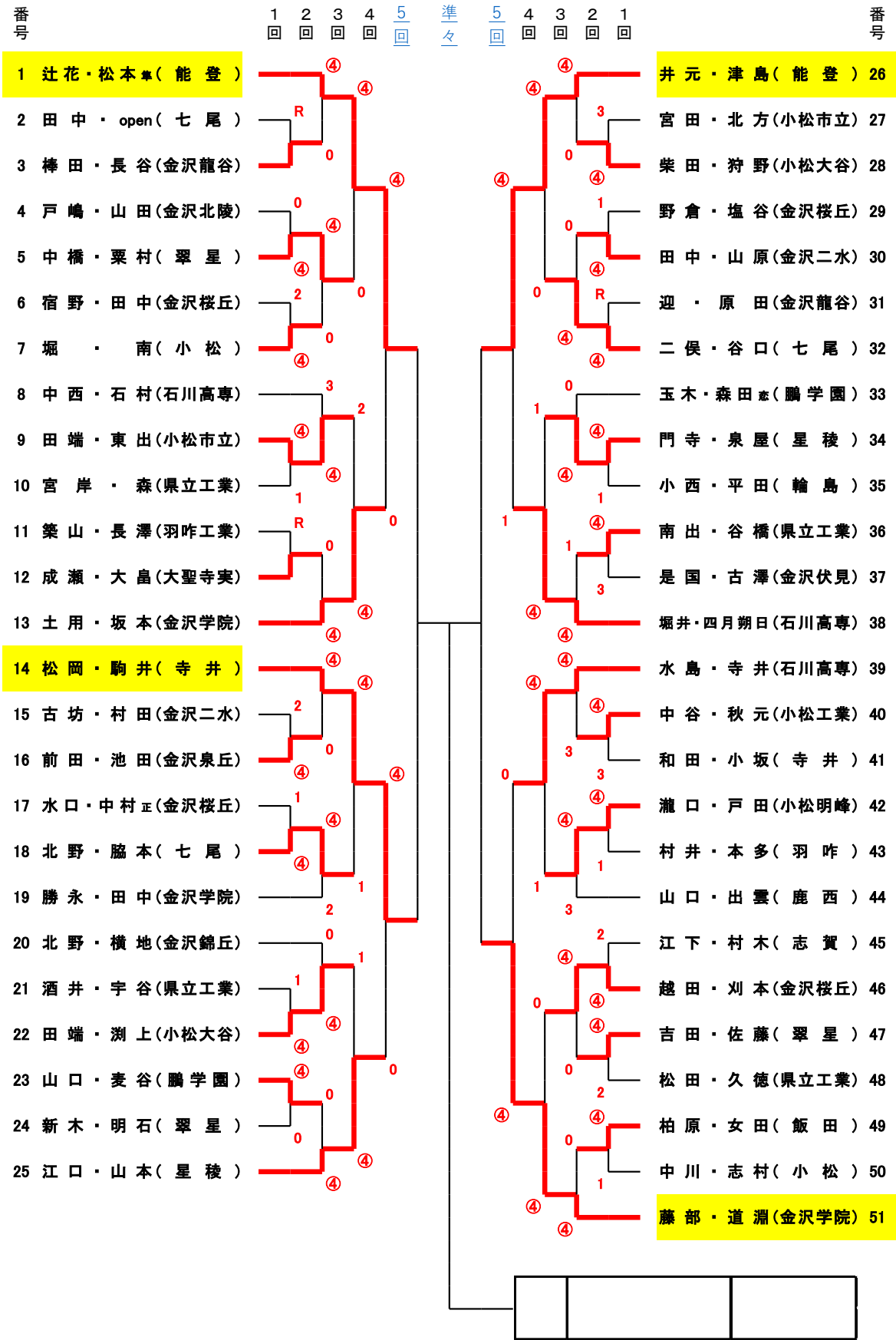


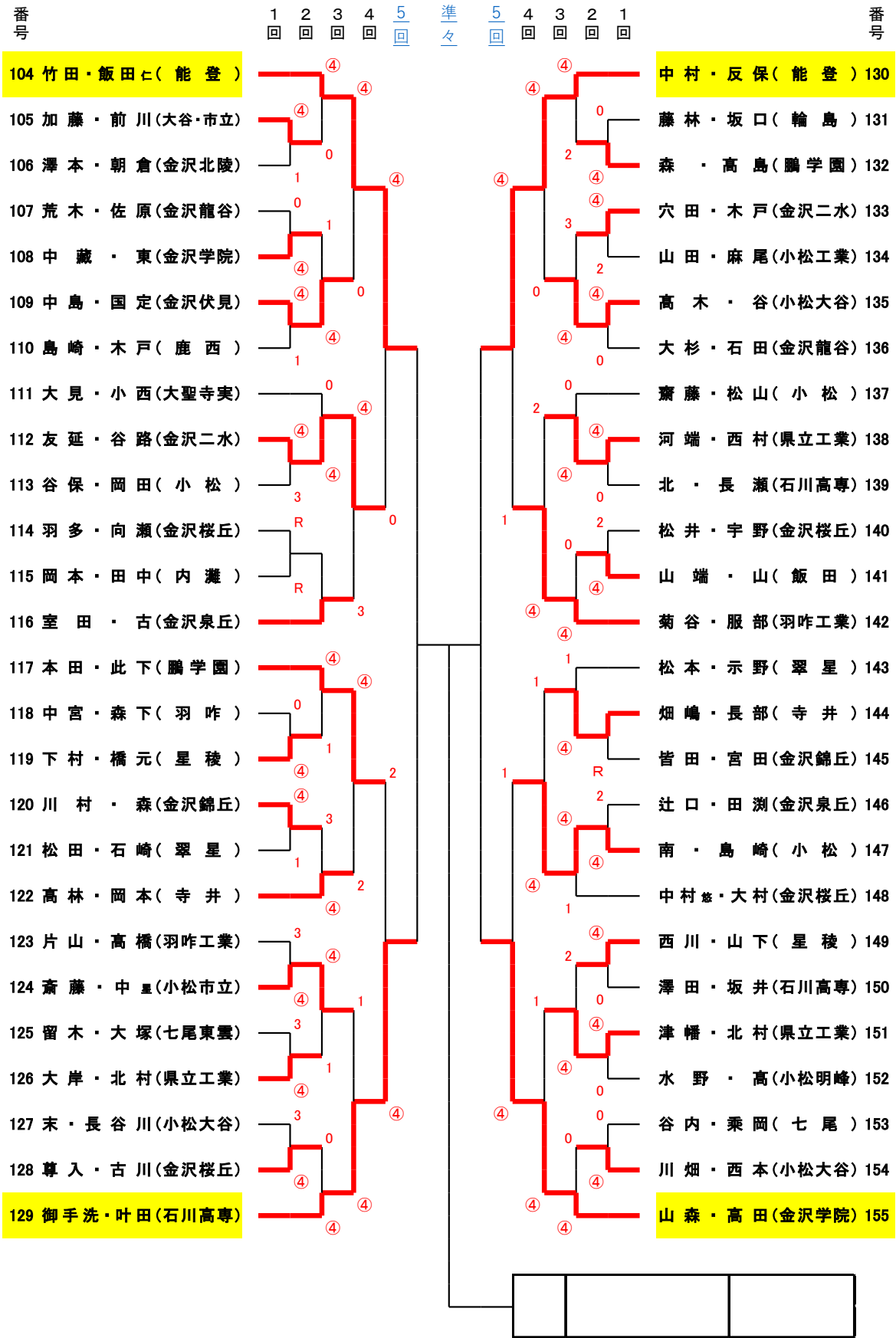
男子個人戦 (1)



男子 個人戦 (2)

番号	1回	2回	3回	4回	5回	進々	5回	4回	3回	2回	1回	番号
52 川崎谷・藤澤(石川高専)					④							堂ヶ平・岩崎(輪島) 78
53 谷口・村田(小松工業)		0			④			0				川上・塩谷(七尾) 79
54 高森・加藤(能登)			1		④				0		3	橋本・今井(金沢泉丘) 80
55 炭谷・小林(七尾)		1			④					④		藤田・福井(小松工業) 81
56 山端・吉村(飯田)			2		④			3				北野・高田(小松) 82
57 酒田・南条(翠星)			④						0		④	吉田・谷口(石川高専) 83
58 坂野・池田(星稜)			3		④			④				隅田・大宮(寺井) 84
59 小島・清水*(金沢桜丘)			④						1			東藤・山下(金沢錦丘) 85
60 清水・冨(金沢泉丘)		3			④			0				中山・宿野(金沢桜丘) 86
61 小山・大谷(小松)			0		④				1			松山・撰(金沢二水) 87
62 油野・森田(金沢龍谷)			④					④				山下・上野(金沢龍谷) 88
63 梶・中村(鹿西)			0		④				0			木下・梅村(県立工業) 89
64 道井・小室(羽咋工業)			2		④				2			舗村・松浦(羽咋工業) 90
65 藪野・法利(小松市立)			3		④				3			泉・小林(鵬学園) 91
66 別本・糸口(石川高専)		0			④					1		片山・鍛冶(金沢龍谷) 92
67 原・三原(志賀)			0		④					④		南手・濱崎(県立工業) 93
68 西藤・宮前(金沢二水)			④							④		小山・高橋(金沢北陵) 94
69 田中・小野寺(県立工業)			2		④				3			松永・浅香(翠星) 95
70 吉田・岡山(小松)			0		④				1			界・塚(小松明峰) 96
71 小林・嶋田(金沢北陵)			④							④		平元・西村(金沢学院) 97
72 岡山・米澤(小松大谷)			④						3			水嶋・則定(小松市立) 98
73 西山・相内(金沢錦丘)			0		④				0			羽田・山田(金沢桜丘) 99
74 中村・濱崎(小松明峰)			0		④				④			大石・高田(小松大谷) 100
75 御館・作田(金沢桜丘)		2			④					0		大根・玉川(七尾東雲) 101
76 二津・山崎(羽咋)			④							④		竹村・佐野(金沢伏見) 102
77 牧・木本(金沢学院)					④							松本航・中島(能登) 103

男子個人戦 (3)



男子個人戦(4)

番号	1回	2回	3回	4回	5回	準々	5回	4回	3回	2回	1回	番号
156 小玉・柳(金沢学院)			④		④				④			182 小杉・中野(金沢学院)
157 竹中・尾山(飯田)		④						④		④		183 今度・甲斐(星稜)
158 前出・宮下(県立工業)			0						0			184 土田・本多(鵬学園)
159 森田・徳田(鵬学園)		④						④		④		185 渡辺・吉田(小松市立)
160 深田・中川(金沢二水)		2							3			186 小西・山本(金沢龍谷)
161 粟原・中馬(金沢北陵)		0		1					0			187 大西・竹内(金沢桜丘)
162 倉田・後石原(石川高専)			④					④				188 五十嵐・西牧(石川高専)
163 平山・辻口(七尾)			2						④			189 白石・長戸(金沢伏見)
164 西尾・西(寺井)		2		3					1			190 高林・前田(金沢北陵)
165 西出・太田(小松工業)			④						④			191 銭田・岡倉(小松大谷)
166 水口・泉(金沢錦丘)		④							2			192 福島・三原(県立工業)
167 堂谷内・紙子(鹿西)			0						2			193 奥原・山辺(七尾)
168 山本・清水(金沢桜丘)				④					④			194 信濃・吉田(金沢龍谷)
169 宮本・松村(羽咋工業)			④						1			195 福岡・上野(金沢泉丘)
170 竹田・吉田(二水・泉丘)		2		④					④			196 丸山・米屋(小松)
171 大澤・桶田(金沢泉丘)			0						④			197 福井・吉田(小松工業)
172 中矢・宮下(翠星)			④						0			198 千司・村谷(翠星)
173 松田・山崎(金沢龍谷)				④					④			199 岡山・玉村(県立工業)
174 八田・上根(小松)				1					④			200 寺崎・竹田(羽咋工業)
175 桑原・和田(七尾東雲)		1							0			201 藤本・佐伯(小松明峰)
176 田畑・中(小松市立)			④						3			202 藤田・谷内(金沢二水)
177 宮下・北村(小松大谷)			④						④			203 横井・南野(金沢桜丘)
178 辻・大西(志賀)				1					④			204 川崎・辻(星稜・高専)
179 喜田・清水(金沢学院)			④						0			205 池田・中(寺井)
180 森・翁(金沢桜丘)				1					④			206 寺本・端山(能登)
181 飯田・宮下(能登)					④				④			

男子個人ベスト16以降

【5回戦】

No. 選手名 (学校名)

選手名 (学校名) No.

[-
-
-
-
-
-]

[-
-
-
-
-
-]

[-
-
-
-
-
-]

[-
-
-
-
-
-]

[-
-
-
-
-
-]

[-
-
-
-
-
-]

[-
-
-
-
-
-]

[-
-
-
-
-
-]

[トーナメントへ戻る](#)

[準々決勝へ](#)

[準決勝へ](#)

[決勝へ](#)

[男子入賞者](#)

【準々決勝】

No. 選手名 (学校名)

選手名 (学校名) No.

(
-
-
-
-
-
-
-)

(
-
-
-
-
-
-
-)

(
-
-
-
-
-
-
-)

(
-
-
-
-
-
-
-)

[トーナメントへ戻る](#)

[準々決勝へ](#)

[準決勝へ](#)

[決勝へ](#)

[男子入賞者](#)

【準決勝】

No. 選手名 (学校名)

選手名 (学校名) No.

(
-
-
-
-
-
-
-)

(
-
-
-
-
-
-
-)

[トーナメントへ戻る](#)

[準々決勝へ](#)

[準決勝へ](#)

[決勝へ](#)

[男子入賞者](#)

【決勝】

No. 選手名 (学校名)

選手名 (学校名) No.

(
-
-
-
-
-
-
-)

[トーナメントへ戻る](#)

[準々決勝へ](#)

[準決勝へ](#)

[決勝へ](#)

[男子入賞者](#)

令和2年度石川県高等学校総合体育大会特別大会 ソフトテニス競技

男 子 個 人 戦 入 賞 者

令和2年7月23日 8月1日 和倉温泉運動公園テニスコート

	ペ ア 名	学 校 名
第1位		
第2位		
第3位		
第3位		
ベスト8		
ベスト8		
ベスト8		
ベスト8		

[個人戦\(1\)へ](#)

[個人戦\(2\)へ](#)

[個人戦\(3\)へ](#)

[個人戦\(4\)へ](#)

[準々決勝へ](#)

[準決勝へ](#)

[決勝へ](#)