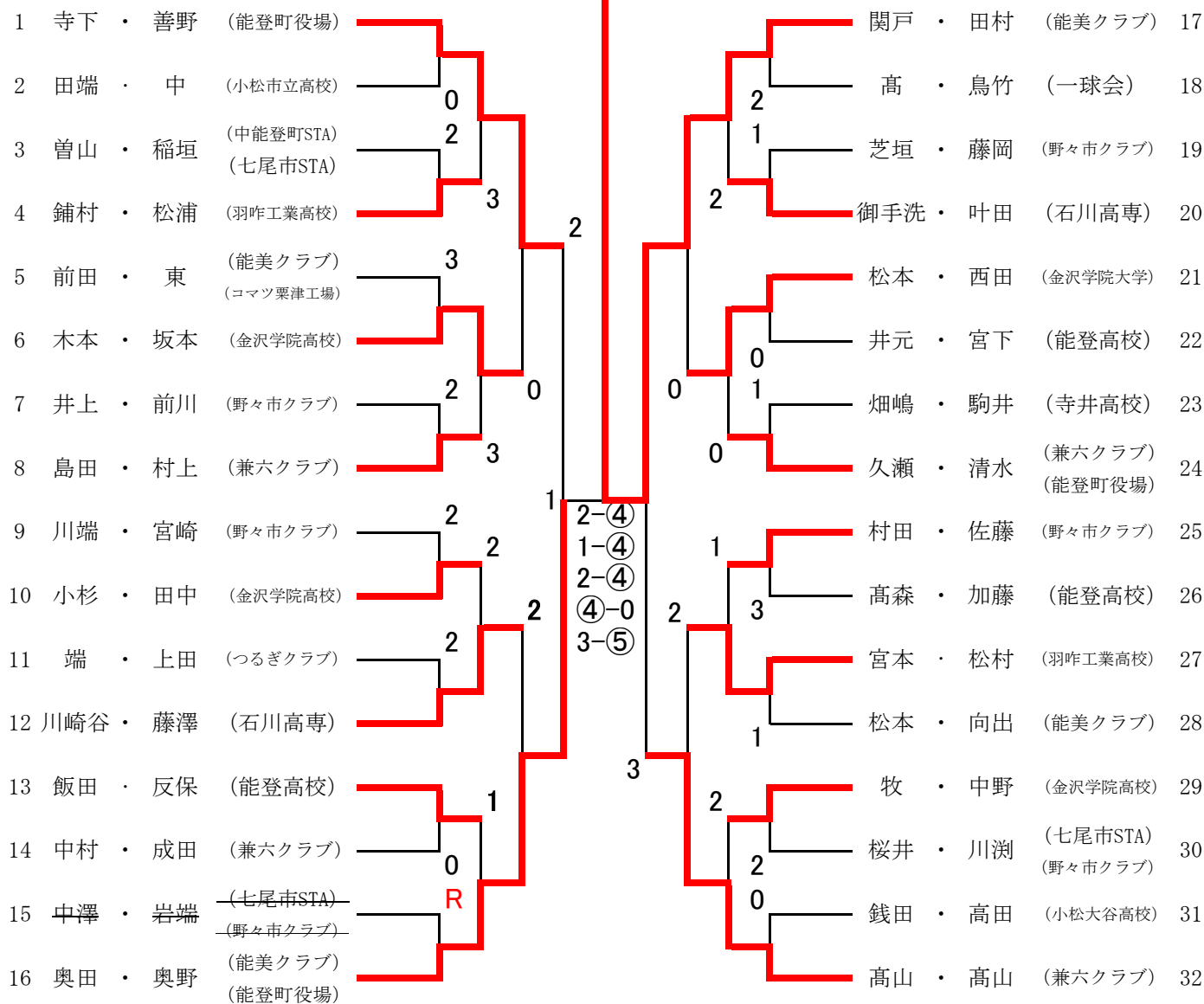


一般男子

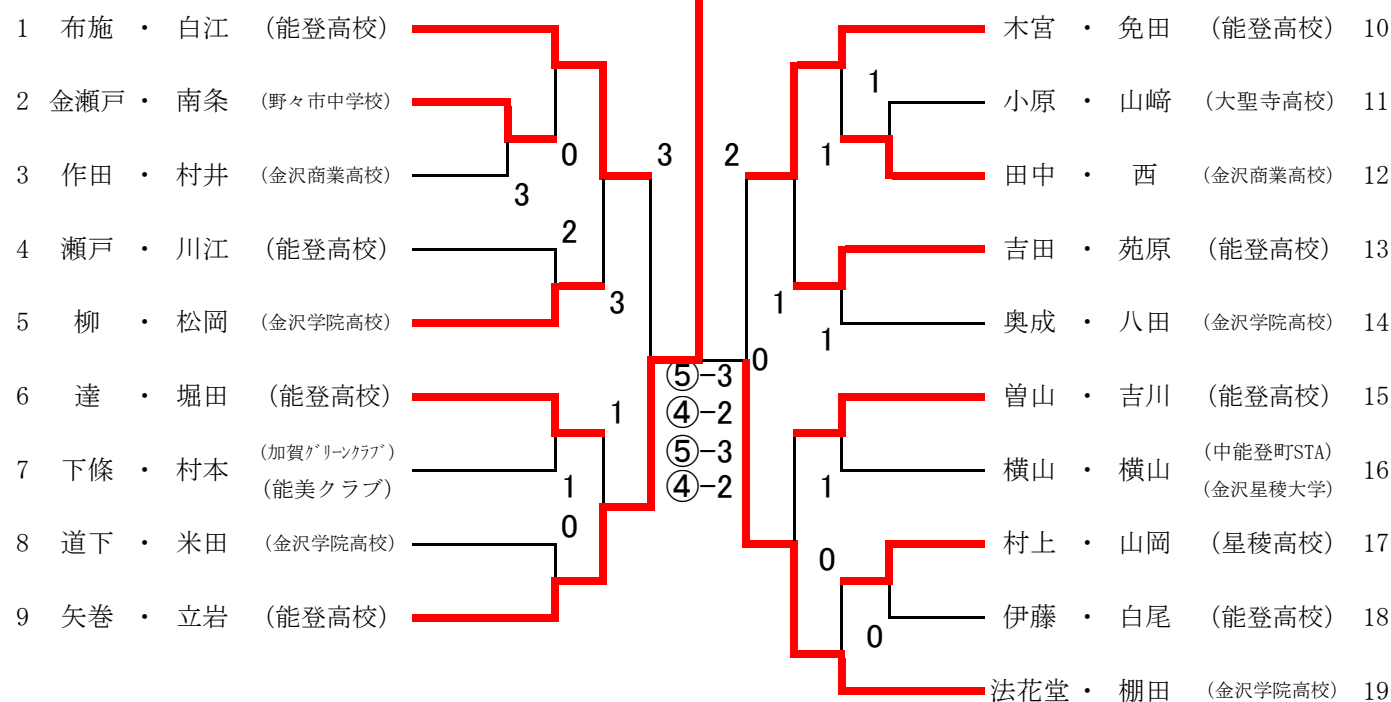
関戸宏憲・田村陽寿介

R2.9.13 小松運動公園末広テニスコート



一般女子

矢巻希乃香・立岩らん



成年男子

■予選リーグ

A	ペア (所属)	1	2	3	勝率	差	順位	試合順
1	辰川 ・ 濱欠 (加賀グリーンクラブ) ・ (加賀グリーンクラブ)	↖	2	0	0 / 2		3	①1-2
2	市村 ・ 加藤木 (野々市クラブ) ・ (兼六クラブ)	④	↖	0	1 / 2		2	②2-3
3	瀬戸 ・ 中村 (兼六クラブ) ・ (マツ栗津工場)	④	④	↖	2 / 2		1	③1-3

B	ペア (所属)	1	2	3	4	勝率	差	順位	試合順
1	宮村 ・ 浦 (野々市クラブ) ・ (野々市クラブ)	↖	3	2	④	1 / 3		4	①1-2 ②3-4
2	櫻井 ・ 櫻井 (かほくクラブ) ・ (かほくクラブ)	④	↖	2	1	1 / 3		3	③1-3 ④2-4
3	上内 ・ 北本 (マツ栗津工場) ・ (能美クラブ)	④	④	↖	3	2 / 3		2	⑤2-3 ⑥1-4
4	川崎 ・ 中宮 (能登町役場) ・ (能登町役場)	1	④	④	↖	2 / 3		1	

C	ペア (所属)	1	2	3	4	勝率	差	順位	試合順
1	道端 ・ 中 (北陸電力石川) ・ (マツ栗津工場)	↖	④	④	④	3 / 3		1	①1-2 ②3-4
2	山本 ・ 小川 (野々市クラブ) ・ (野々市クラブ)	1	↖	④	④	2 / 3		2	③1-3 ④2-4
3	市村 ・ 柏谷 (七尾市STA) ・ (七尾市STA)	0	1	↖	3	0 / 3		4	⑤2-3 ⑥1-4
4	山田 ・ 東 (野々市クラブ) ・ (兼六クラブ)	2	2	④	↖	1 / 3		3	

■決勝リーグ

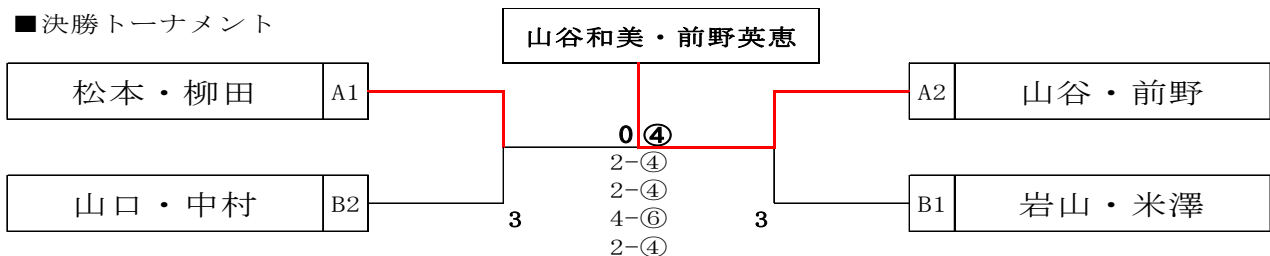
	ペア (所属)	1	2	3	勝率	差	順位	試合順
A1	瀬戸 ・ 中村 (兼六クラブ) ・ (マツ栗津工場)	↖	④	1	1 / 2		2	①1-2
B1	川崎 ・ 中宮 (能登町役場) ・ (能登町役場)	3	↖	1	0 / 2		3	②2-3
C1	道端秀秋 ・ 中卓也 (北陸電力石川 ・ マツ栗津工場)	④	④	↖	2 / 2		1	③1-3

成年女子

A	ペア (所属)	1	2	3	勝率	差	順位	試合順
1	川原 ・ 松本 (羽咋市STA) ・ (羽咋市STA)	↖	3	2	0 / 2		3	①1-2
2	松本 ・ 柳田 (野々市クラブ) ・ (内灘V遊クラブ)	④	↖	④	2 / 2		1	②2-3
3	山谷 ・ 前野 (加賀グリーンクラブ) ・ (ふたばクラブ)	④	0	↖	1 / 2		2	③1-3

B	ペア (所属)	1	2	3	4	勝率	差	順位	試合順
1	鍋島 ・ 平川 (松任コスモス) ・ (松任コスモス)	↖	1	2	④	1 / 3	5-4=1	3	①1-2 ②3-4
2	山口 ・ 中村 (加賀グリーンクラブ) ・ (加賀グリーンクラブ)	④	↖	1	3	1 / 3	7-5=2	2	③1-3 ④2-4
3	岩山 ・ 米澤 (加賀グリーンクラブ) ・ (ふたばクラブ)	④	④	↖	④	3 / 3		1	⑤2-3 ⑥1-4
4	中家 ・ 土川 (羽咋市STA) ・ (羽咋市STA)	0	④	2	↖	1 / 3	4-7=△3	4	

■決勝トーナメント



シニア男子 (45才)

	ペア (所属)	1	2	3	4	勝率	差	順位	試合順
1	小原 ・ 森 (能登町役場) ・ (かほくクラブ)	1	1	④	④	2 / 3		2	①1-2 ②3-4
2	谷勝義 ・ 長田正行 (野々市ク ・ 金沢愛好会)	④	1	④	④	3 / 3		1	③1-3 ④2-4
3	曾山 ・ 津幡 (中能登町STA) ・ (金沢市役所)	2	0	1	3	0 / 3		4	⑤2-3 ⑥1-4
4	岩田 ・ 大森 (中能登町STA) ・ (中能登町STA)	3	0	④	1	1 / 3		3	

シニア女子 (45才)

不成立

シニア男子 (55才)

	ペア (所属)	1	2	3	4	5	勝率	差	順位	試合順
1	畔柳昌己 ・ 大杉茂博 (野々市ク ・ つるぎク)	1	④	④	④	④	4 / 4		1	①1-2 ②3-4
2	尾田 ・ 藤田 (つるぎクラブ) ・ (つるぎクラブ)	1	1	④	1	0	1 / 4		5	③2-5 ④1-3
3	升田 ・ 山崎 (かほくクラブ) ・ (羽咋市STA)	3	3	1	④	④	2 / 4		2	⑤4-5 ⑥2-3
4	藤原 ・ 北本 (コマツ栗津工場) ・ (野々市クラブ)	2	④	1	1	0	1 / 4		4	⑦1-4 ⑧3-5
5	田中 ・ 下畠 (七尾市STA) ・ (内灘V遊クラブ)	3	④	2	④	1	2 / 4		3	⑨2-4 ⑩1-5

シニア女子 (55才)

	ペア (所属)	1	2	3	4	勝率	差	順位	試合順
1	加藤 ・ 高見 (松ぼっくり) ・ (松ぼっくり)	1	1	2	④	1 / 3	6-5=1	2	①1-2 ②3-4
2	木下郁子 ・ 坂本一美 (兼六クラブ)	④	1	④	④	3 / 3		1	③1-3 ④2-4
3	井上 ・ 西 (羽咋市STA) ・ (ふたばクラブ)	④	1	1	1	1 / 3	5-6=△1	4	⑤2-3 ⑥1-4
4	井上 ・ 藤澤 (ふたばクラブ) ・ (七尾市STA)	1	1	④	1	1 / 3	5-5=0	3	

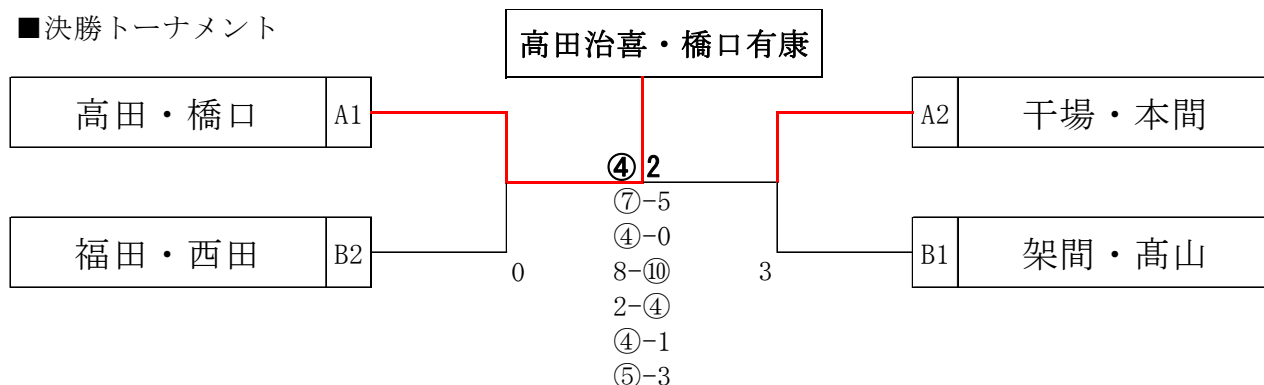
シニア男子 (65才)

■予選リーグ

A	ペア (所属)	1	2	3	4	勝率	差	順位	試合順
1	大畑 ・ 蔵 (野々市クラブ) ・ (能美クラブ)	1	④	3	3	1 / 3		3	①1-2 ②3-4
2	郷家 ・ 奥原 (野々市クラブ) ・ (七尾市STA)	1	1	1	1	0 / 3		4	③1-3 ④2-4
3	干場 ・ 本間 (松任コスモス) ・ (野々市クラブ)	④	④	1	0	2 / 3		2	⑤2-3 ⑥1-4
4	高田 ・ 橋口 (かほくクラブ) ・ (兼六クラブ)	④	④	④	1	3 / 3		1	

B	ペア (所属)	1	2	3	4	勝率	差	順位	試合順
1	福田 ・ 西田 (金沢愛好会) ・ (かほくクラブ)	1	2	④	④	2 / 3		2	①1-2 ②3-4
2	架間 ・ 高山 (松任コスモス) ・ (能登町STA)	④	1	④	④	3 / 3		1	③1-3 ④2-4
3	山本 ・ 宗広 (かほくクラブ) ・ (かほくクラブ)	3	2	1	④	1 / 3		3	⑤2-3 ⑥1-4
4	室崎 矢地 (金沢愛好会) ・ (野々市クラブ)	R	R	R	1	0 / 3		—4—	

■決勝トーナメント



シニア女子 (65才)

	ペア (所属)	1	2	3	4	勝率	差	順位	試合順
1	山城 ・ 架間 (わかばクラブ) ・ (松任コスモス)	1	3	3	2	0 / 3		4	①1-2 ②3-4
2	梶 ・ 南 (松ぼっくり) ・ (松ぼっくり)	④	1	④	2	2 / 3	6-7=△1	3	③1-3 ④2-4
3	奥原外茂栄・脇野信子(七尾市STA・額ク)	④	3	1	④	2 / 3	7-5=2	1	⑤2-3 ⑥1-4
4	服部 ・ 中川 (羽咋市STA) ・ (七尾市STA)	④	④	1	1	2 / 3	5-6=△1	2	

