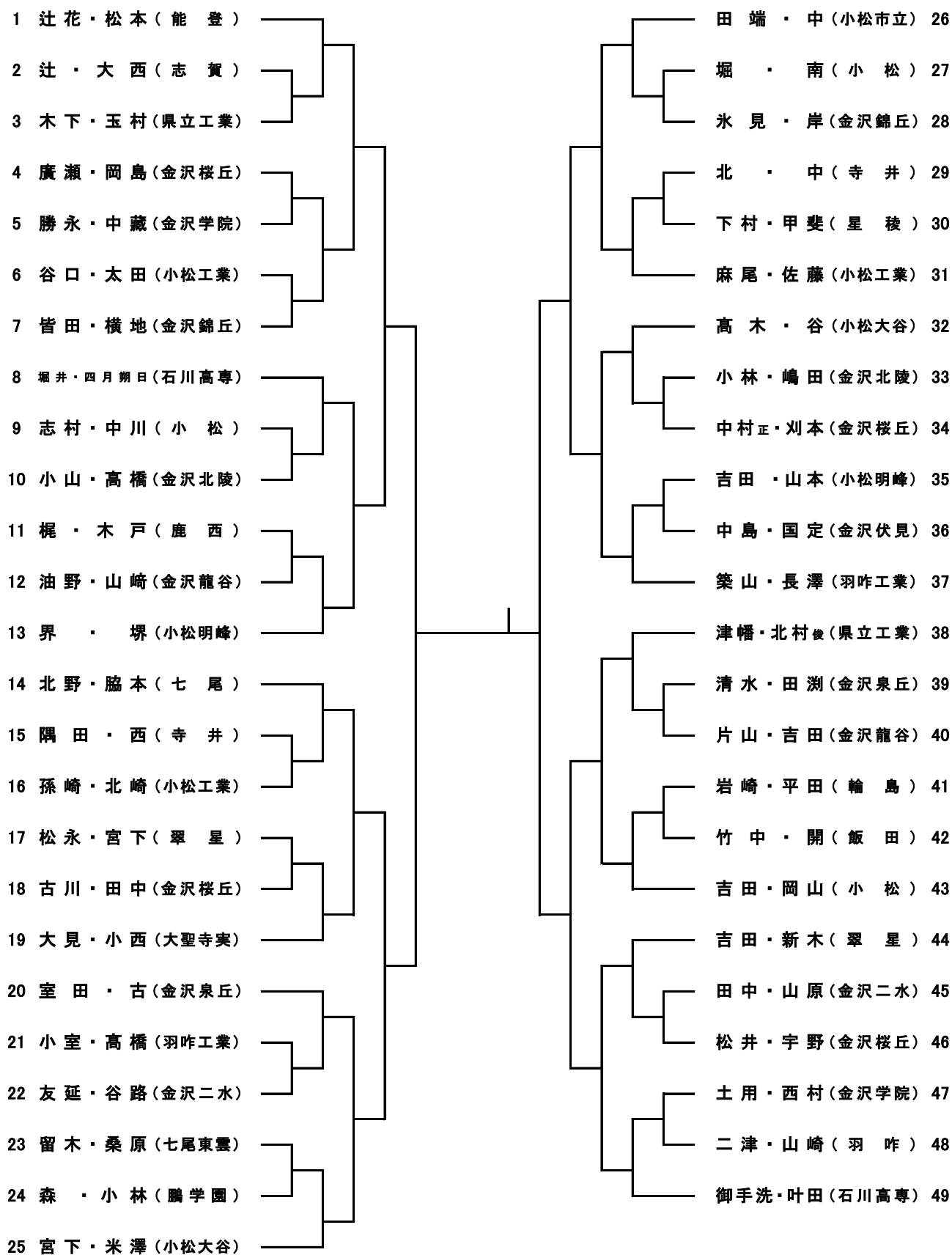
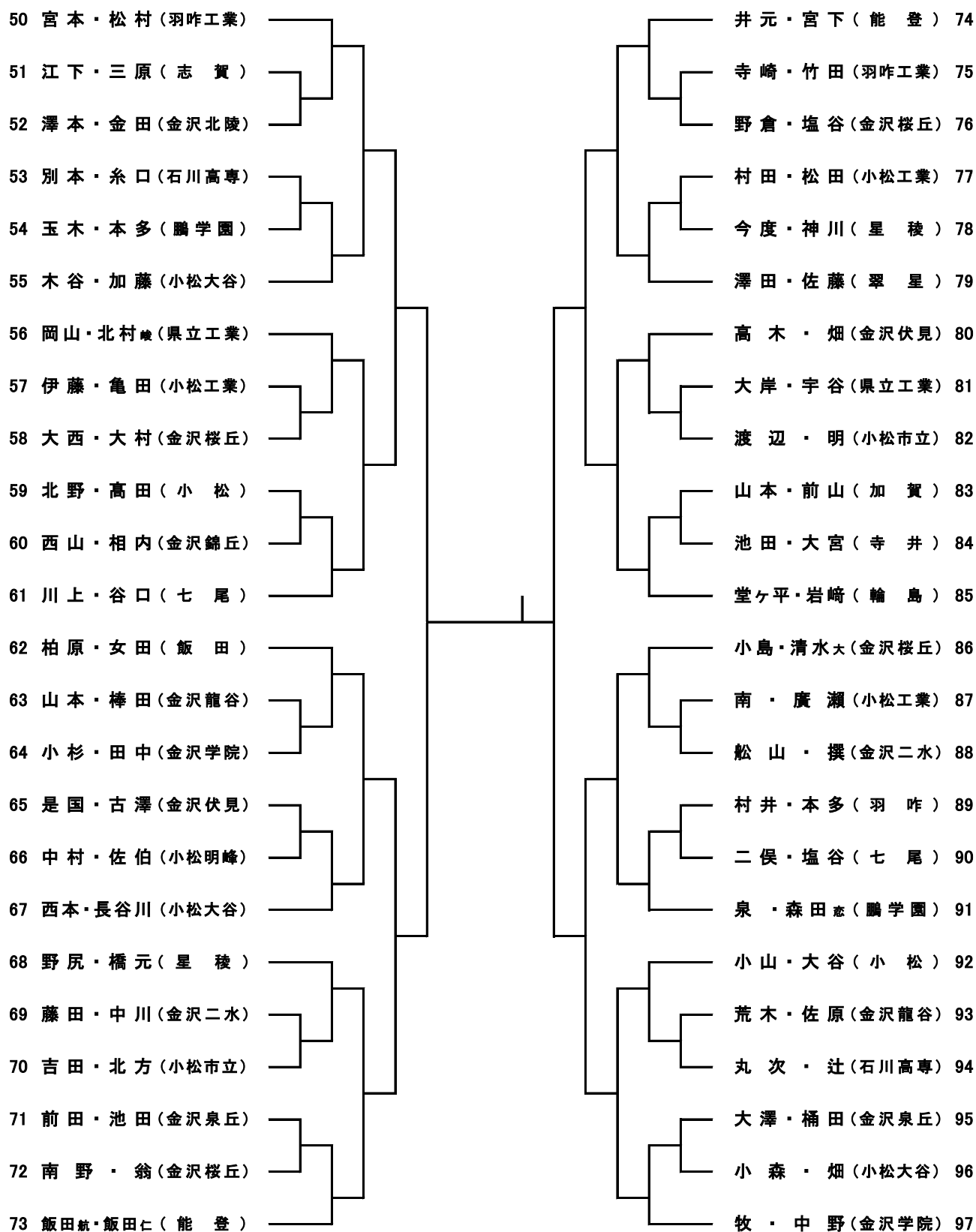


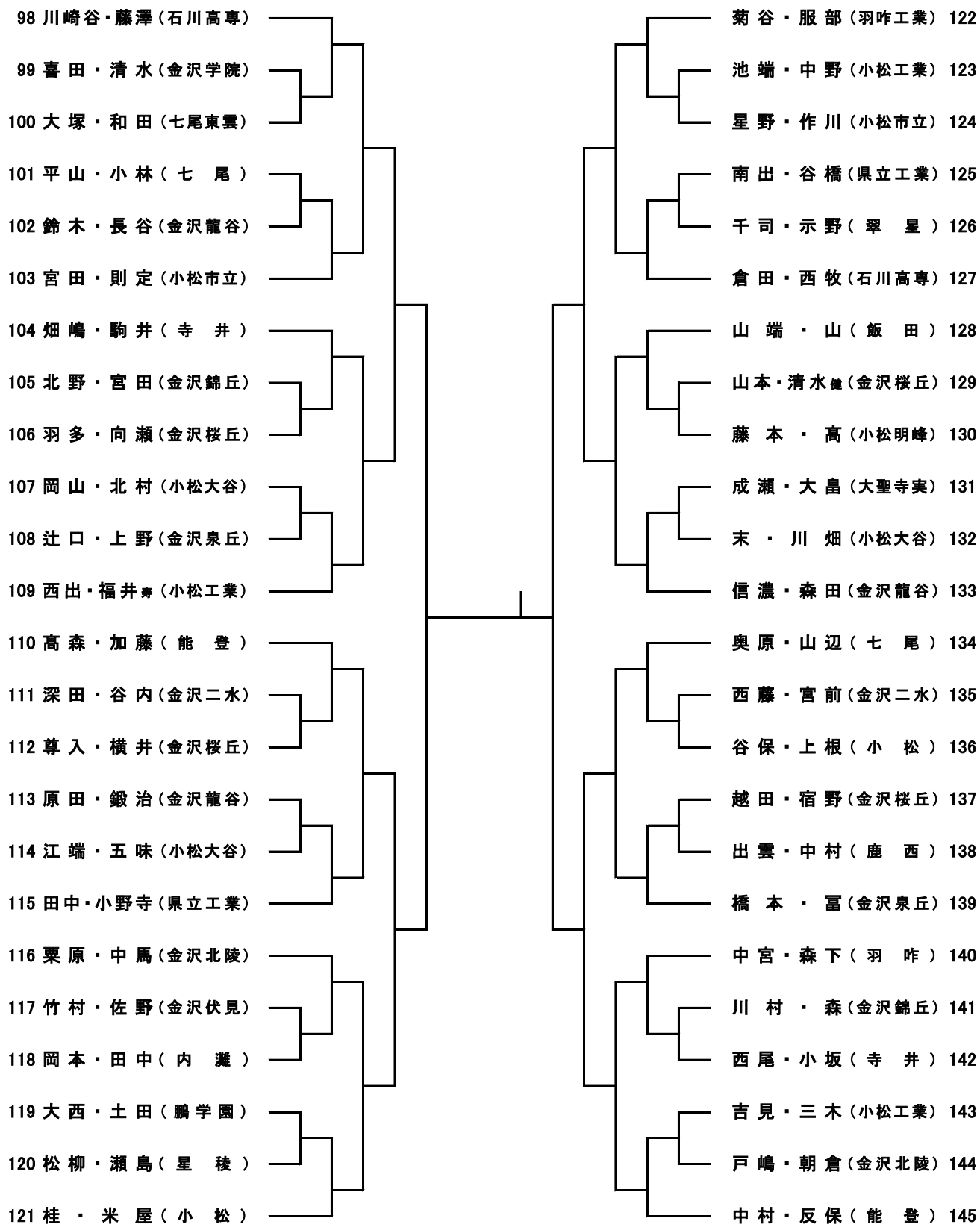
男子個人戦（その1）



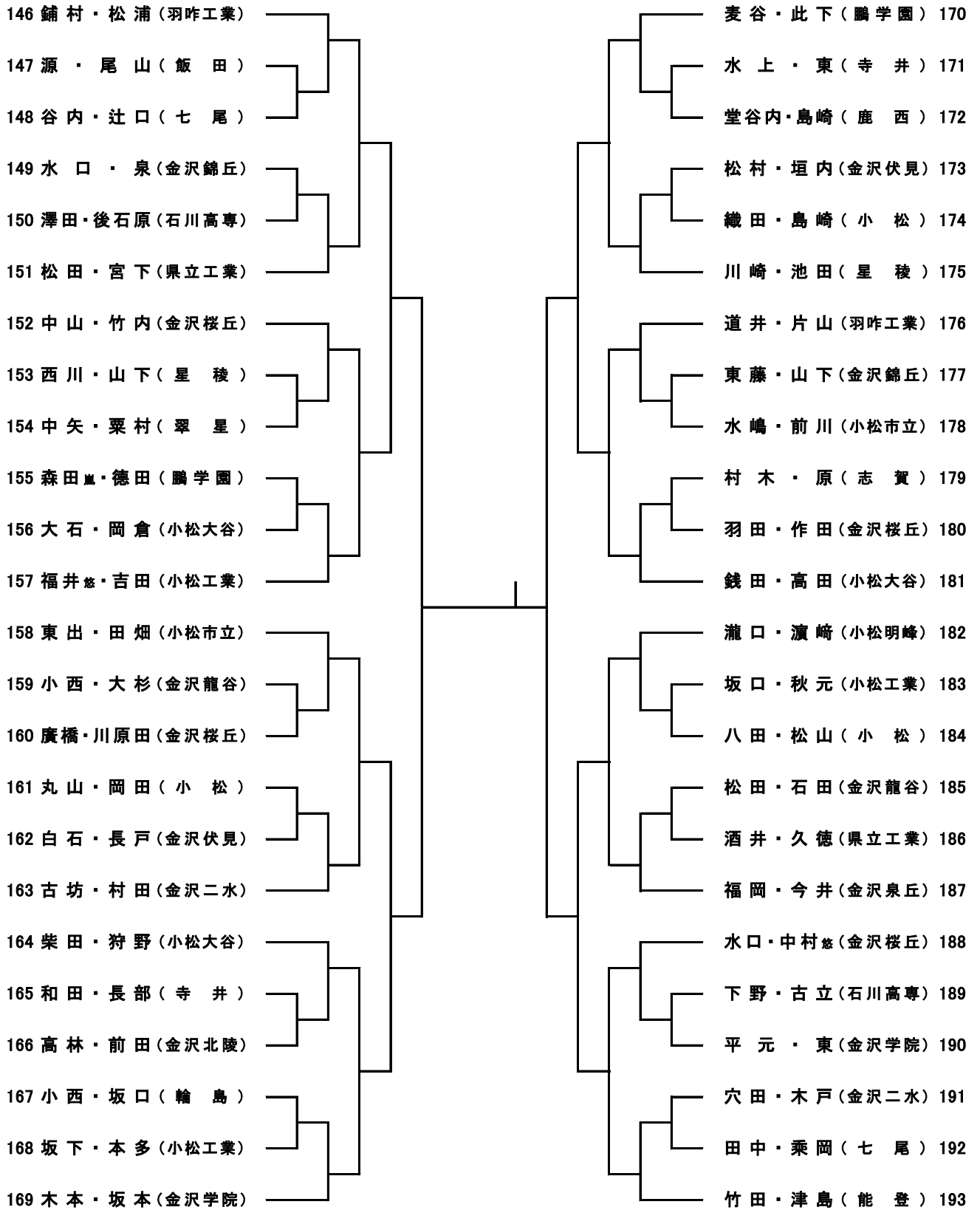
男子個人戦（その2）



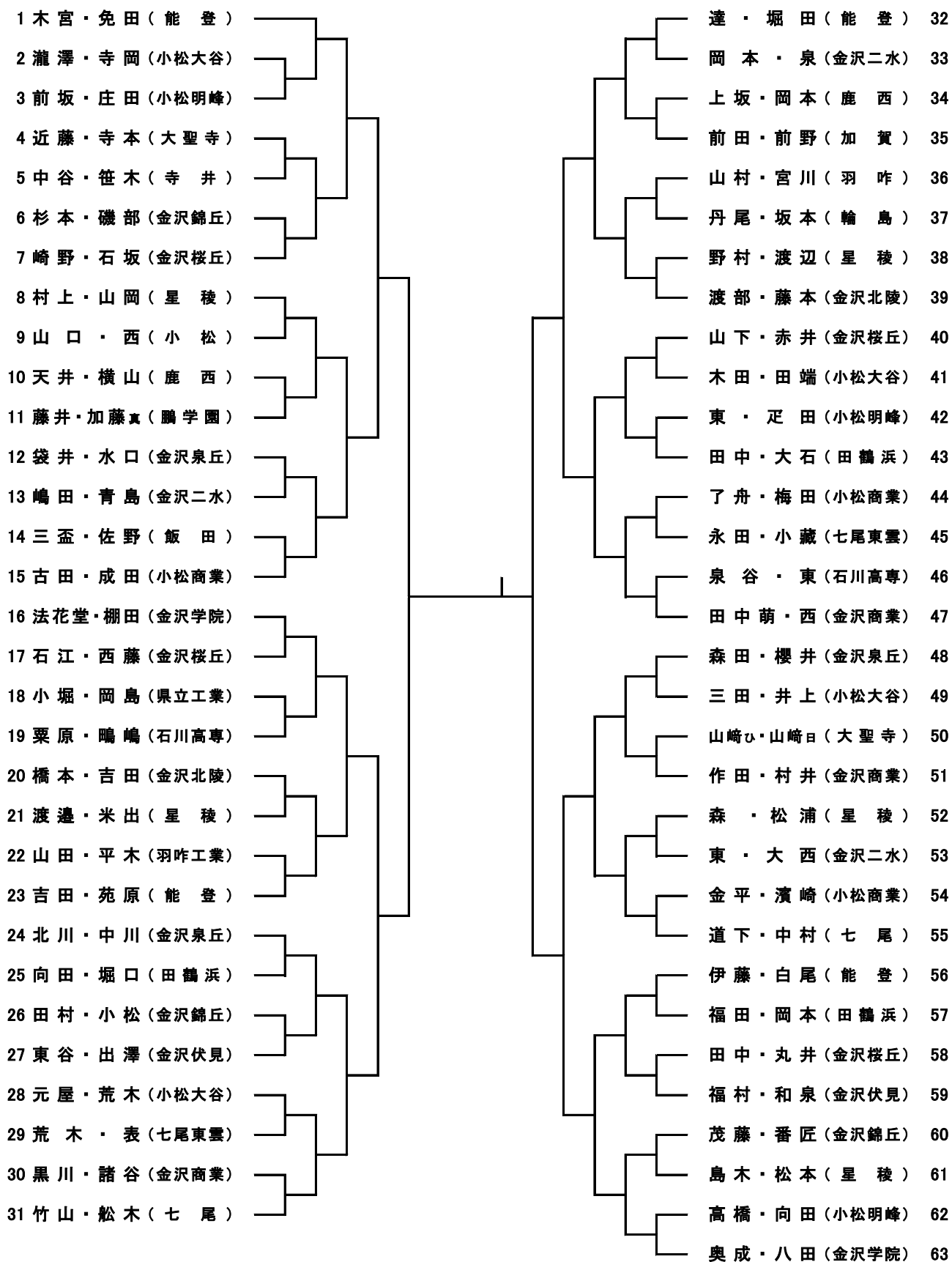
男子個人戦（その3）



男子個人戦（その4）



女子個人戦（その1）



女子個人戦（その2）

64 布施・白江（能登）		西田・池越（小松） 95
65 大石・梶原（鹿西）		小林・二輪（七尾東雲） 96
66 箕原・山本（金沢錦丘）		酒井・土屋（金沢商業） 97
67 堤・今江（羽咋）		村上・前川（小松明峰） 98
68 石田・熊田（内灘）		吉本・小山（星稜） 99
69 谷内・藤森（金沢桜丘）		高・瀧音（田鶴浜） 100
70 堂前・川崎（小松商業）		三谷・中村（小松商業） 101
71 浜坂・細川（七尾）		河内・高野（大聖寺） 102
72 濱永・大江（星稜）		瀬戸・川江（能登） 103
73 山崎・白崎（小松大谷）		太田・二輪（金沢北陵） 104
74 水野・大門（志賀）		岩城・奥村（星稜） 105
75 庭田・山口（金沢泉丘）		船戸・宮田（金沢二水） 106
76 杉本・折戸（羽咋工業）		杉谷・中村（金沢泉丘） 107
77 道下・米田（金沢学院）		石川・松中（七尾） 108
78 橋本・田中佳（金沢商業）		川端・金田（小松大谷） 109
79 牧野・中田（小松明峰）		柳・松岡（金沢学院） 110
80 山口・山岸（金沢錦丘）		西田・大矢（七尾） 111
81 齋藤・尾崎（星稜）		中橋・原（金沢二水） 112
82 中村・大森（金沢桜丘）		松本・松田（星稜） 113
83 吉河・島田（金沢泉丘）		西谷・橋本（小松大谷） 114
84 駒井・加藤麗（鵬学園）		楠・石野（金沢泉丘） 115
85 木下・横井（小松）		水島・二口（石川高専） 116
86 則貞・鴨谷（飯田）		西島・南田（金沢桜丘） 117
87 西川・北島（県立工業）		小原・山崎（大聖寺） 118
88 福山・波佐場（翠星）		島田・葛尾（金沢商業） 119
89 宮山・大橋（田鶴浜）		竹本・戸澗（羽咋工業） 120
90 森山・薫（大聖寺）		京念・立端（金沢伏見） 121
91 酒井・新木（寺井）		川淵・谷寄（金沢錦丘） 122
92 橋本・三枝（金沢二水）		干場・山口（鵬学園） 123
93 中村・岩本（小松大谷）		赤坂・井上（飯田） 124
94 曾山・吉川（能登）		矢巻・立岩（能登） 125