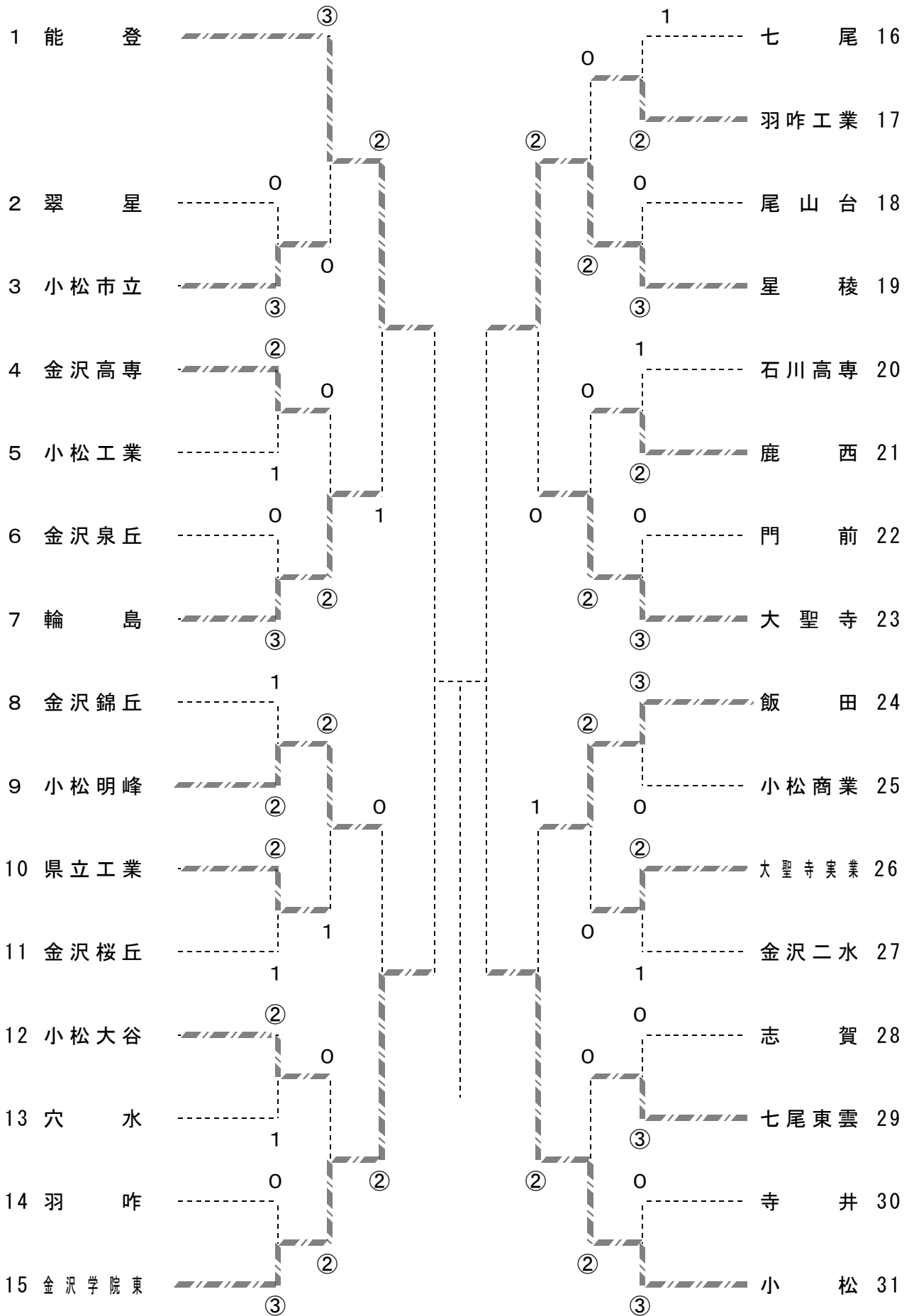
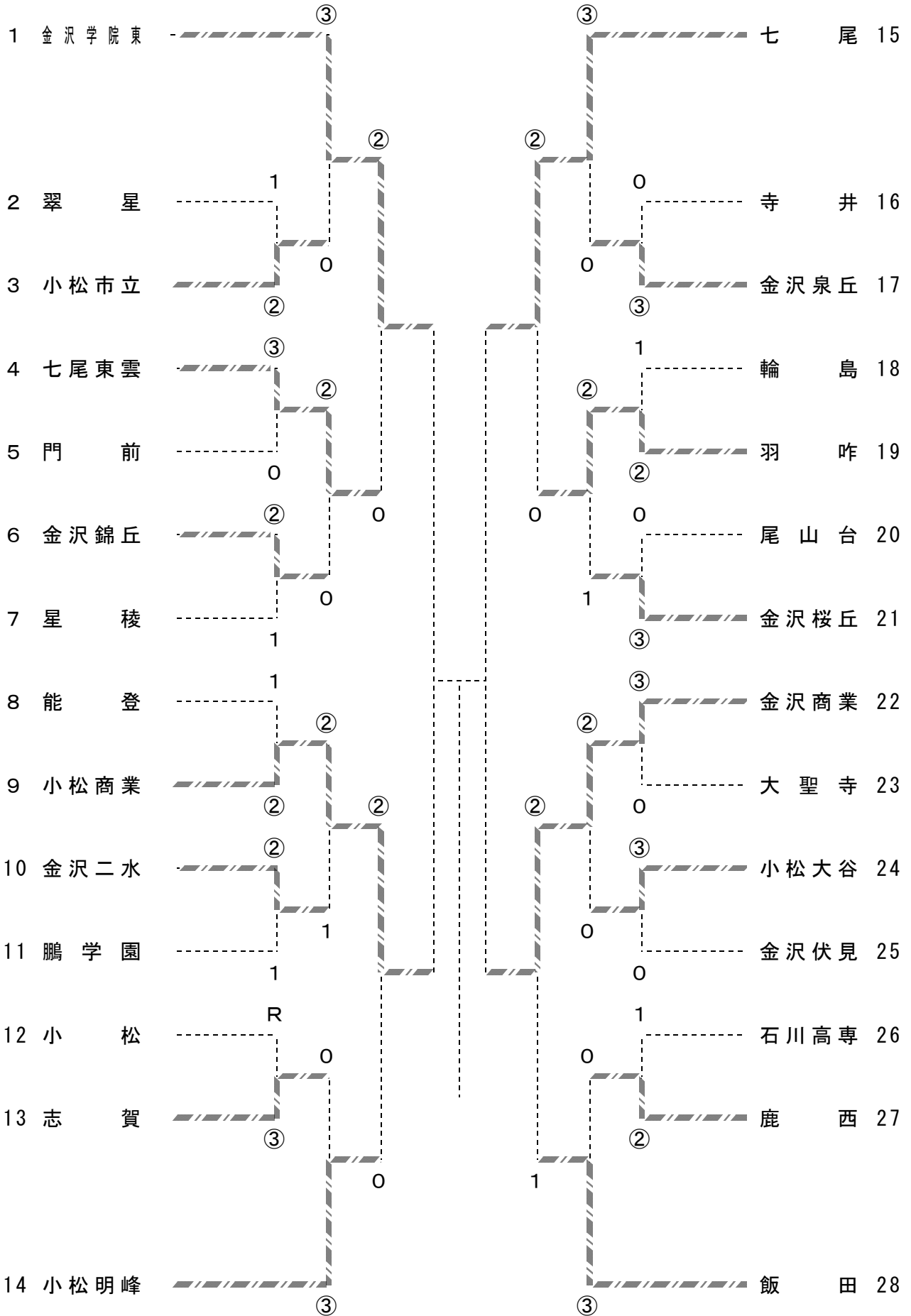


# ＜男子団体戦組合せ＞



# ＜女子団体戦組合せ＞



## ＜男子団体戦リーグ戦＞

番号	学校	小松	星稜	能登	金沢学院東	勝点	負点	順位
A	小松	/	② $\begin{pmatrix} 2-④ \\ ④-1 \\ ④-2 \end{pmatrix}$ 1	0 $\begin{pmatrix} 1-④ \\ 0-④ \\ 0-④ \end{pmatrix}$ ③	1 $\begin{pmatrix} 2-④ \\ ④-1 \\ 2-④ \end{pmatrix}$ ②	1	2	3
B	星稜	1 $\begin{pmatrix} ④-2 \\ 1-④ \\ 2-④ \end{pmatrix}$ ②	/	0 $\begin{pmatrix} 1-④ \\ 0-④ \\ 0-④ \end{pmatrix}$ ③	1 $\begin{pmatrix} ④-2 \\ 0-④ \\ 0-④ \end{pmatrix}$ ②	0	3	4
C	能登	③ $\begin{pmatrix} ④-1 \\ ④-0 \\ ④-0 \end{pmatrix}$ 0	③ $\begin{pmatrix} ④-1 \\ ④-0 \\ ④-0 \end{pmatrix}$ 0	/	③ $\begin{pmatrix} ④-0 \\ ④-0 \\ ④-1 \end{pmatrix}$ 0	3	0	1
D	金沢学院東	② $\begin{pmatrix} ④-2 \\ 1-④ \\ ④-2 \end{pmatrix}$ 1	② $\begin{pmatrix} 2-④ \\ ④-0 \\ ④-0 \end{pmatrix}$ 1	0 $\begin{pmatrix} 0-④ \\ 0-④ \\ 1-④ \end{pmatrix}$ ③	/	2	1	2

## ＜女子団体戦リーグ戦＞

番号	学校	小松商業	七尾	金沢商業	金沢学院東	勝点	負点	順位
A	小松商業	/	0 $\begin{pmatrix} 0-④ \\ 1-④ \\ 1-④ \end{pmatrix}$ ③	1 $\begin{pmatrix} 0-④ \\ ④-2 \\ 1-④ \end{pmatrix}$ ②	0 $\begin{pmatrix} 0-④ \\ 0-④ \\ 0-④ \end{pmatrix}$ ③	0	3	4
B	七尾	③ $\begin{pmatrix} ④-0 \\ ④-1 \\ ④-1 \end{pmatrix}$ 0	/	③ $\begin{pmatrix} ④-1 \\ ④-0 \\ ④-2 \end{pmatrix}$ 0	1 $\begin{pmatrix} 1-④ \\ ④-0 \\ 1-④ \end{pmatrix}$ ②	2	1	2
C	金沢商業	② $\begin{pmatrix} ④-0 \\ 2-④ \\ ④-1 \end{pmatrix}$ 1	0 $\begin{pmatrix} 1-④ \\ 0-④ \\ 2-④ \end{pmatrix}$ ③	/	1 $\begin{pmatrix} 0-④ \\ 0-④ \\ ④-3 \end{pmatrix}$ ②	1	2	3
D	金沢学院東	③ $\begin{pmatrix} ④-0 \\ ④-0 \\ ④-0 \end{pmatrix}$ 0	② $\begin{pmatrix} ④-1 \\ 0-④ \\ ④-1 \end{pmatrix}$ 1	② $\begin{pmatrix} ④-0 \\ ④-0 \\ 3-④ \end{pmatrix}$ 1	/	3	0	1