

平成30年度石川県高等学校ソフトテニス選抜インドア大会 リーグ戦表(男子)

【 Aリーグ 】

| 番号 | リーグ番号 | ペア名 (学校名) | 寺本 隼・端山 羅行 | 松本 碧生・西 孝基 | 鵜 勝仁・花水 翔矢 | 松井 涼雅・舛田 琉 | 勝 | 負 | 順位 |
|----|-------|-------------------|------------|------------|------------|------------|---|---|----|
| 1 | A1 | 寺本 隼・端山 羅行 (能 登) | | ④ | ④ | ④ | 3 | 0 | 1 |
| 2 | A2 | 松本 碧生・西 孝基 (小 松) | 0 | | ④ | ④ | 2 | 1 | 2 |
| 3 | A3 | 鵜 勝仁・花水 翔矢 (輪 島) | 0 | 0 | | 0 | 0 | 3 | 4 |
| 4 | A4 | 松井 涼雅・舛田 琉 (七尾東雲) | 0 | 3 | ④ | | 1 | 2 | 3 |

【 Bリーグ 】

| 番号 | リーグ番号 | ペア名 (学校名) | 寺口 夢音・鵜野 聖晃 | 御手洗 勇輝・南 恒輝 | 野口 翔大・入田 翔伍 | 内野 史也・北本 将大 | 勝 | 負 | 順位 |
|----|-------|--------------------|-------------|-------------|-------------|-------------|---|---|----|
| 5 | B1 | 寺口 夢音・鵜野 聖晃 (七 尾) | | ④ | ④ | ④ | 3 | 0 | 1 |
| 6 | B2 | 御手洗 勇輝・南 恒輝 (金沢泉丘) | 0 | | ④ | ④ | 2 | 1 | 2 |
| 7 | B3 | 野口 翔大・入田 翔伍 (飯 田) | 0 | 1 | | 2 | 0 | 3 | 4 |
| 8 | B4 | 内野 史也・北本 将大 (小松市立) | 0 | 3 | ④ | | 1 | 2 | 3 |

【 Cリーグ 】

| 番号 | リーグ番号 | ペア名 (学校名) | 屋舖 雄介・成田 神威 | 越村 晃大・浅香 祐介 | 喜多 隼聖・法利 岳流 | 浦邊 優斗・村山 智士 | 勝 | 負 | 順位 |
|----|-------|--------------------|-------------|-------------|-------------|-------------|---|---|----|
| 9 | C1 | 屋舖 雄介・成田 神威 (能 登) | | ④ | ④ | ④ | 3 | 0 | 1 |
| 10 | C2 | 越村 晃大・浅香 祐介 (星 稜) | 0 | | 0 | 1 | 0 | 3 | 4 |
| 11 | C3 | 喜多 隼聖・法利 岳流 (小松市立) | 2 | ④ | | ④ | 2 | 1 | 2 |
| 12 | C4 | 浦邊 優斗・村山 智士 (七 尾) | 1 | ④ | 0 | | 1 | 2 | 3 |

【 Dリーグ 】

| 番号 | リーグ番号 | ペア名 (学校名) | 小玉 洸矢・八田 楓生 | 寺山 玲児・向谷 新琉 | 東出 悠希・田中 悠太 | 鳥竹 海音・飯本 聡汰 | 勝 | 負 | 順位 |
|----|-------|--------------------|-------------|-------------|-------------|-------------|---|---|----|
| 13 | D1 | 小玉 洸矢・八田 楓生 (金沢学院) | | ④ | ④ | ④ | 3 | 0 | 1 |
| 14 | D2 | 寺山 玲児・向谷 新琉 (飯 田) | 1 | | 1 | 1 | 0 | 3 | 4 |
| 15 | D3 | 東出 悠希・田中 悠太 (小松大谷) | 3 | ④ | | 2 | 1 | 2 | 3 |
| 16 | D4 | 鳥竹 海音・飯本 聡汰 (能 登) | 3 | ④ | ④ | | 2 | 1 | 2 |

【 Eリーグ 】

| 番号 | リーグ番号 | ペア名 (学校名) | 森口 聖士・青木 燦 | 今出 拓甫・加藤 輝也 | 圓明 大知・山本 泰成 | 大町 諒・山下 大輔 | 勝 | 負 | 順位 |
|----|-------|--------------------|------------|-------------|-------------|------------|---|---|----|
| 17 | E1 | 森口 聖士・青木 燦 (七尾) | | ④ | R | ④ | 2 | 1 | 1 |
| 18 | E2 | 今出 拓甫・加藤 輝也 (小松明峰) | 0 | | R | 3 | 0 | 3 | 3 |
| 19 | E3 | 圓明 大知・山本 泰成 (金沢二水) | R | R | | R | 0 | 3 | 4 |
| 20 | E4 | 大町 諒・山下 大輔 (能登) | 1 | ④ | R | | 1 | 2 | 2 |

【 Fリーグ 】

| 番号 | リーグ番号 | ペア名 (学校名) | 松本 航・松村 零音 | 坪内 悠馬・嶋嶋 光洋 | 山中 慎・坂下 幹太 | 斎藤 三翔・西田 雄哉 | 勝 | 負 | 順位 |
|----|-------|--------------------|------------|-------------|------------|-------------|---|---|----|
| 21 | F1 | 松本 航・松村 零音 (能登) | | ④ | ④ | ④ | 3 | 0 | 1 |
| 22 | F2 | 坪内 悠馬・嶋嶋 光洋 (石川高専) | 0 | | 2 | 1 | 0 | 3 | 4 |
| 23 | F3 | 山中 慎・坂下 幹太 (輪島) | 0 | ④ | | 3 | 1 | 2 | 3 |
| 24 | F4 | 斎藤 三翔・西田 雄哉 (小松市立) | 0 | ④ | ④ | | 2 | 1 | 2 |

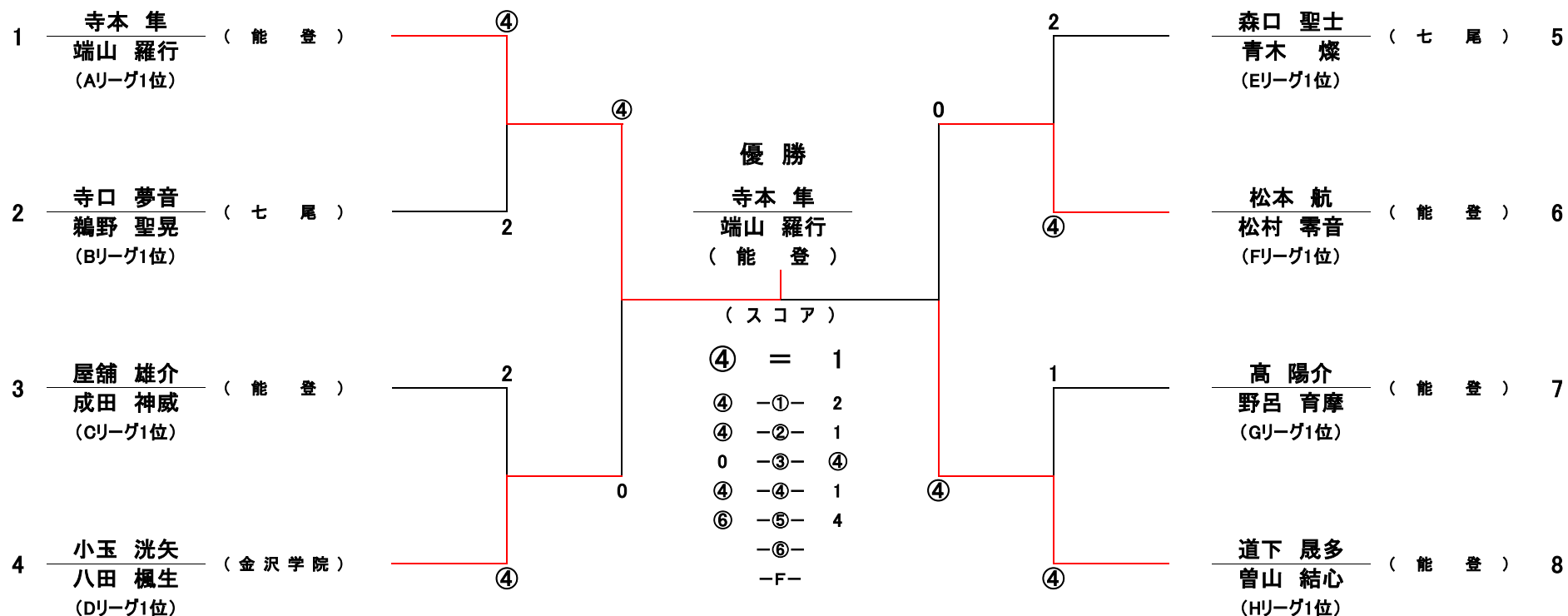
【 Gリーグ 】

| 番号 | リーグ番号 | ペア名 (学校名) | 高 陽介・野呂 育摩 | 清水 友翔・松本 大岐 | 木本 主税・西村 舜 | 辻花 晃聖・南 亮輔 | 勝 | 負 | 順位 |
|----|-------|--------------------|------------|-------------|------------|------------|---|---|----|
| 25 | G1 | 高 陽介・野呂 育摩 (能登) | | ④ | ④ | ④ | 3 | 0 | 1 |
| 26 | G2 | 清水 友翔・松本 大岐 (小松大谷) | 2 | | 1 | 0 | 0 | 3 | 4 |
| 27 | G3 | 木本 主税・西村 舜 (県立工業) | 1 | ④ | | ④ | 2 | 1 | 2 |
| 28 | G4 | 辻花 晃聖・南 亮輔 (羽咋工業) | 1 | ④ | 1 | | 1 | 2 | 3 |

【 Hリーグ 】

| 番号 | リーグ番号 | ペア名 (学校名) | 道下 晟多・曾山 結心 | 行長 虎太郎・小林 稜 | 水高 隆希・森 祐貴 | 百目鬼 佑真・宮川 寿樹也 | 勝 | 負 | 順位 |
|----|-------|----------------------|-------------|-------------|------------|---------------|---|---|----|
| 29 | H1 | 道下 晟多・曾山 結心 (能登) | | ④ | ④ | ④ | 3 | 0 | 1 |
| 30 | H2 | 行長 虎太郎・小林 稜 (七尾) | 0 | | 0 | 1 | 0 | 3 | 4 |
| 31 | H3 | 水高 隆希・森 祐貴 (小松市立) | 0 | ④ | | 0 | 1 | 2 | 3 |
| 32 | H4 | 百目鬼 佑真・宮川 寿樹也 (金沢学院) | 1 | ④ | ④ | | 2 | 1 | 2 |

平成30年度石川県高等学校ソフトテニス選抜インドア大会
決勝トーナメント表（男子）



北信越高等学校ソフトテニス選抜インドア大会 代表決定戦（男子）

| | | | | | |
|---|--------|-----------------------|-------|-------------------------|--------|
| 1 | Aリーグ2位 | 松本 碧生 (小松) 西 孝基 | ④ = 1 | 御手洗 勇輝 (金沢泉丘) 南 恒輝 | Bリーグ2位 |
| 2 | Cリーグ2位 | 喜多 隼聖 (小松市立) 法利 岳流 | 3 = ④ | 鳥竹 海音 (能登) 藪本 聡汰 | Dリーグ2位 |
| 3 | Eリーグ2位 | 大町 諒 (能登) 山下 大輔 | 2 = ④ | 斎藤 三翔 (小松市立) 西田 雄哉 | Fリーグ2位 |
| 4 | Gリーグ2位 | 木本 主税 (県立工業) 西村 舜 | ④ = 2 | 百目鬼 佑真 (金沢学院) 宮川 寿樹也 | Hリーグ2位 |

平成30年度石川県高等学校ソフトテニス選抜インドア大会 リーグ戦表(女子)

【 Aリーグ 】

| 番号 | リーグ番号 | ペア名 (学校名) | 山田 夕瑞季・伴場 奈々 | 野畑 藍可・家本 日陽 | 東原 彩乃・長岡 侑奈 | 上野 菜巳・山本 弓 | 勝 | 負 | 順位 |
|----|-------|---------------------|--------------|-------------|-------------|------------|---|---|----|
| 1 | A1 | 山田 夕瑞季・伴場 奈々 (小松市立) | | ④ | ④ | ④ | 3 | 0 | 1 |
| 2 | A2 | 野畑 藍可・家本 日陽 (穴 水) | 1 | | 1 | 1 | 0 | 3 | 4 |
| 3 | A3 | 東原 彩乃・長岡 侑奈 (金沢二水) | 1 | ④ | | ④ | 2 | 1 | 2 |
| 4 | A4 | 上野 菜巳・山本 弓 (鵬学園) | 1 | ④ | 3 | | 1 | 2 | 3 |

【 Bリーグ 】

| 番号 | リーグ番号 | ペア名 (学校名) | 長澤 和花・道下 真優 | 干場 香瑚・安藤 椿 | 皆戸 紀香・角 亜由奈 | 藤田 志保・稲垣 百菜 | 勝 | 負 | 順位 |
|----|-------|-------------------|-------------|------------|-------------|-------------|---|---|----|
| 5 | B1 | 長澤 和花・道下 真優 (七 尾) | | ④ | ④ | ④ | 3 | 0 | 1 |
| 6 | B2 | 干場 香瑚・安藤 椿 (金沢泉丘) | 2 | | ④ | 3 | 1 | 2 | 3 |
| 7 | B3 | 皆戸 紀香・角 亜由奈 (能 登) | 0 | 0 | | 2 | 0 | 3 | 4 |
| 8 | B4 | 藤田 志保・稲垣 百菜 (小 松) | 3 | ④ | ④ | | 2 | 1 | 2 |

【 Cリーグ 】

| 番号 | リーグ番号 | ペア名 (学校名) | 清水 琉風・松本 多未 | 青木 瑠里・西牧 花華 | 常本 莉子・大谷 音乃 | 中野 日依・新谷 あんず | 勝 | 負 | 順位 |
|----|-------|---------------------|-------------|-------------|-------------|--------------|---|---|----|
| 9 | C1 | 清水 琉風・松本 多未 (金沢学院) | | ④ | ④ | ④ | 3 | 0 | 1 |
| 10 | C2 | 青木 瑠里・西牧 花華 (小 松) | 0 | | 3 | 2 | 0 | 3 | 4 |
| 11 | C3 | 常本 莉子・大谷 音乃 (星 稜) | 0 | ④ | | 1 | 1 | 2 | 3 |
| 12 | C4 | 中野 日依・新谷 あんず (小松明峰) | 0 | ④ | ④ | | 2 | 1 | 2 |

【 Dリーグ 】

| 番号 | リーグ番号 | ペア名 (学校名) | 金編 陽菜乃・飯田 美帆 | 岡野 愛子・井田 菜々子 | 鈴木 菜摘・橋本 杏奈 | 弥田 彩花・田村 葉月 | 勝 | 負 | 順位 |
|----|-------|---------------------|--------------|--------------|-------------|-------------|---|---|----|
| 13 | D1 | 金編 陽菜乃・飯田 美帆 (小松商業) | | ④ | ④ | 2 | 2 | 1 | 2 |
| 14 | D2 | 岡野 愛子・井田 菜々子 (金沢桜丘) | 3 | | 2 | 2 | 0 | 3 | 4 |
| 15 | D3 | 鈴木 菜摘・橋本 杏奈 (輪 島) | 0 | ④ | | 3 | 1 | 2 | 3 |
| 16 | D4 | 弥田 彩花・田村 葉月 (七 尾) | ④ | ④ | ④ | | 3 | 0 | 1 |

【 Eリーグ 】

| 番号 | リーグ番号 | ペア名 (学校名) | 牧 和音・濱中 彩花 | 大塚 詩織・森田 智帆 | 皆戸 裕夏・大矢 莉子 | 浦 涼華・菅波 理彩 | 勝 | 負 | 順位 |
|----|-------|--------------------|------------|-------------|-------------|------------|---|---|----|
| 17 | E1 | 牧 和音・濱中 彩花 (能 登) | | ④ | ④ | ④ | 3 | 0 | 1 |
| 18 | E2 | 大塚 詩織・森田 智帆 (金沢泉丘) | 0 | | ④ | 1 | 1 | 2 | 3 |
| 19 | E3 | 皆戸 裕夏・大矢 莉子 (七 尾) | 0 | 3 | | 2 | 0 | 3 | 4 |
| 20 | E4 | 浦 涼華・菅波 理彩 (小松商業) | 0 | ④ | ④ | | 2 | 1 | 2 |

【 Fリーグ 】

| 番号 | リーグ番号 | ペア名 (学校名) | 中山 美空・新蔵 詩朋 | 笹川 陽菜・大西 希梨 | 多田 里胡奈・喜田 零子 | 鍋島 梓沙・道淵 愛海 | 勝 | 負 | 順位 |
|----|-------|---------------------|-------------|-------------|--------------|-------------|---|---|----|
| 21 | F1 | 中山 美空・新蔵 詩朋 (石川高専) | | ④ | 3 | 2 | 1 | 2 | 3 |
| 22 | F2 | 笹川 陽菜・大西 希梨 (小 松) | 0 | | 0 | 0 | 0 | 3 | 4 |
| 23 | F3 | 多田 里胡奈・喜田 零子 (金沢学院) | ④ | ④ | | ④ | 3 | 0 | 1 |
| 24 | F4 | 鍋島 梓沙・道淵 愛海 (鵬学園) | ④ | ④ | 3 | | 2 | 1 | 2 |

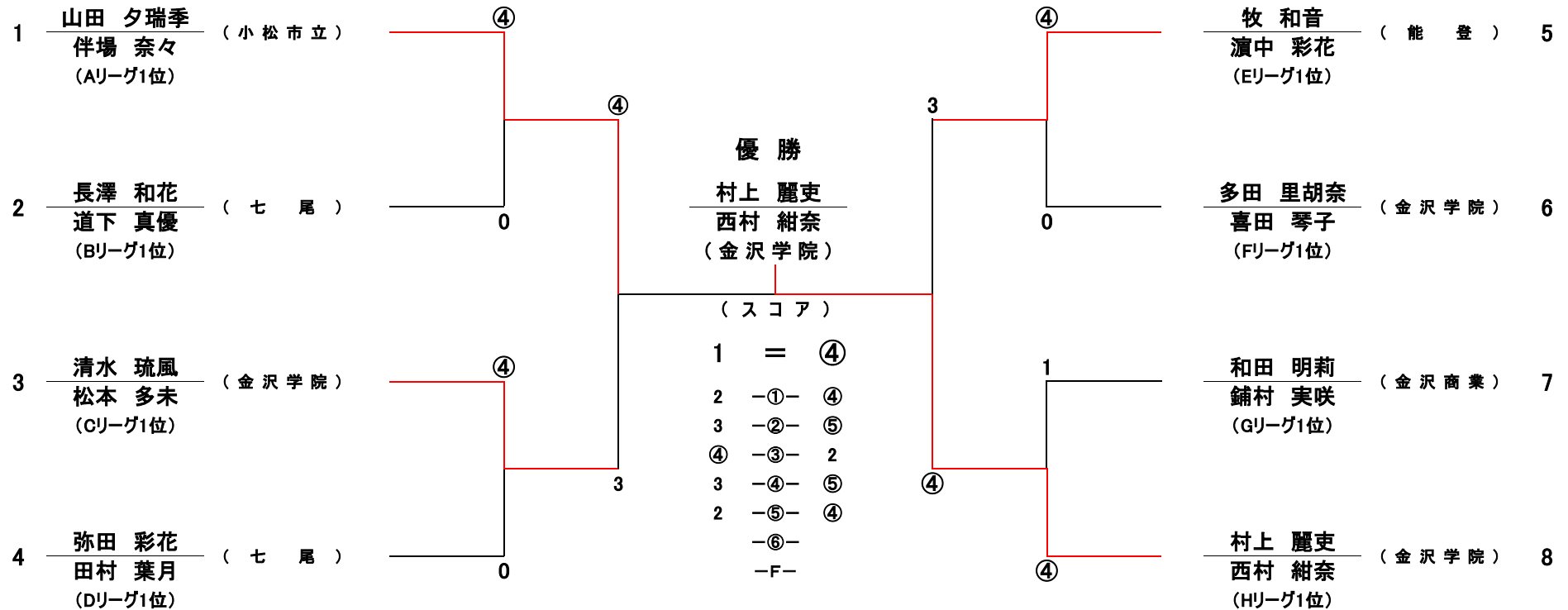
【 Gリーグ 】

| 番号 | リーグ番号 | ペア名 (学校名) | 和田 明莉・鋪村 実咲 | 上川 未来・森山 遥 | 架谷 美唯藍・長谷川 愛果 | 山辺 茉衣子・上森 瞳子 | 勝 | 負 | 順位 |
|----|-------|----------------------|-------------|------------|---------------|--------------|---|---|----|
| 25 | G1 | 和田 明莉・鋪村 実咲 (金沢商業) | | ④ | ④ | ④ | 3 | 0 | 1 |
| 26 | G2 | 上川 未来・森山 遥 (小 松) | 0 | | ④ | 0 | 1 | 2 | 3 |
| 27 | G3 | 架谷 美唯藍・長谷川 愛果 (金沢桜丘) | 0 | 2 | | 2 | 0 | 3 | 4 |
| 28 | G4 | 山辺 茉衣子・上森 瞳子 (七 尾) | 1 | ④ | ④ | | 2 | 1 | 2 |

【 Hリーグ 】

| 番号 | リーグ番号 | ペア名 (学校名) | 村上 麗吏・西村 紺奈 | 森 来瞳・瀧音 莉子 | 高橋 愛結・刀祢 未来 | 濱田 すみれ・中田 優衣 | 勝 | 負 | 順位 |
|----|-------|--------------------|-------------|------------|-------------|--------------|---|---|----|
| 29 | H1 | 村上 麗吏・西村 紺奈 (金沢学院) | | ④ | ④ | ④ | 3 | 0 | 1 |
| 30 | H2 | 森 来瞳・瀧音 莉子 (鵬学園) | 0 | | 0 | 1 | 0 | 3 | 4 |
| 31 | H3 | 高橋 愛結・刀祢 未来 (飯 田) | 2 | ④ | | 3 | 1 | 2 | 3 |
| 32 | H4 | 濱田 すみれ・中田 優衣 (能 登) | 0 | ④ | ④ | | 2 | 1 | 2 |

平成30年度石川県高等学校ソフトテニス選抜インドア大会
決勝トーナメント表(女子)



北信越高等学校ソフトテニス選抜インドア大会 代表決定戦(男子)

| | | | | | |
|---|--------|------------------------|-------|------------------------|--------|
| 1 | Aリーグ2位 | 東原 彩乃 (金沢二水) 長岡 侑奈 | 1 = ④ | 藤田 志保 (小松) 稲垣 百菜 | Bリーグ2位 |
| 2 | Cリーグ2位 | 中野 日依 (小松明峰) 新谷 あんず | ④ = 3 | 金編 陽菜乃 (小松商業) 飯田 美帆 | Dリーグ2位 |
| 3 | Eリーグ2位 | 浦 涼華 (小松商業) 菅波 理彩 | 2 = ④ | 鍋島 梓沙 (鵬学園) 道淵 愛海 | Fリーグ2位 |
| 4 | Gリーグ2位 | 山辺 茉衣子 (七尾) 上森 瞳子 | ④ = 0 | 濱田 すみれ (能登) 中田 優衣 | Hリーグ2位 |