

【一般の部】

Aブロック		1	2	3	勝	負	順位
1	三崎・森川(壺庭会)		④	④	2	0	1
2	龍瀬・堀田(善通寺フレンド)	2		0	0	2	3
3	小川・成岡(徳島文理大香川)	1	④		1	1	2

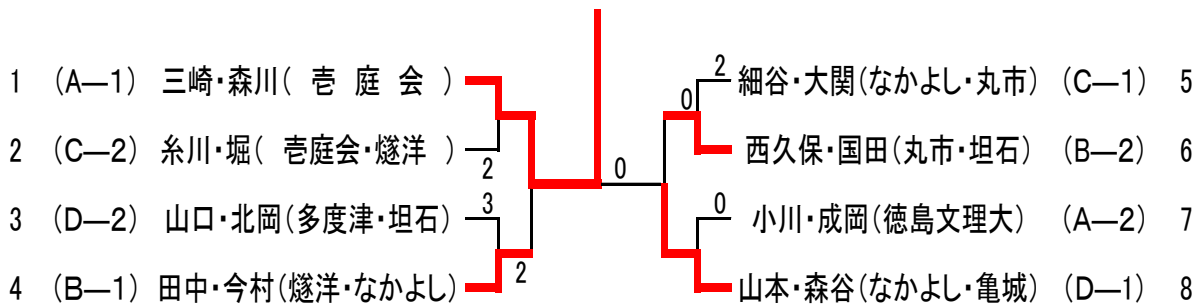
Bブロック		4	5	6	7	勝	負	順位
4	西久保・国田(丸亀市役所・坦石)		④	④	1	2	1	2
5	西元・渡邊(徳島文理大香川)	2		④	1	1	2	3
6	長谷・北村(多度津)	0	3		1	0	3	4
7	田中・今村(燧洋・なかよし)	④	④	④		3	0	1

Cブロック		8	9	10	勝	負	順位
8	糸川・堀(壺庭会・燧洋)		④	0	1	1	2
9	藤田・植田(坦石・暁星)	1		0	0	2	3
10	細谷・大関(なかよし・丸亀市役所)	④	④		2	0	1

Dブロック		11	12	13	勝	負	順位
11	山本・森谷(なかよし・亀城)		④	④	2	0	1
12	水野・天野(徳島文理大香川)	0		2	0	2	3
13	山口・北岡(多度津・坦石)	0	④		1	1	2

◎ 決勝トーナメント

三崎・森川(壺庭会)



【35才以上の部】

決勝ブロック		1	2	3	勝	負	順位
1	永安・豊嶋(亀城・暁星)		④	④	2	0	1
2	大井・太西(多度津)	0		④	1	1	2
3	中川・北野(丸亀市役所・多度津)	2	3		0	2	3