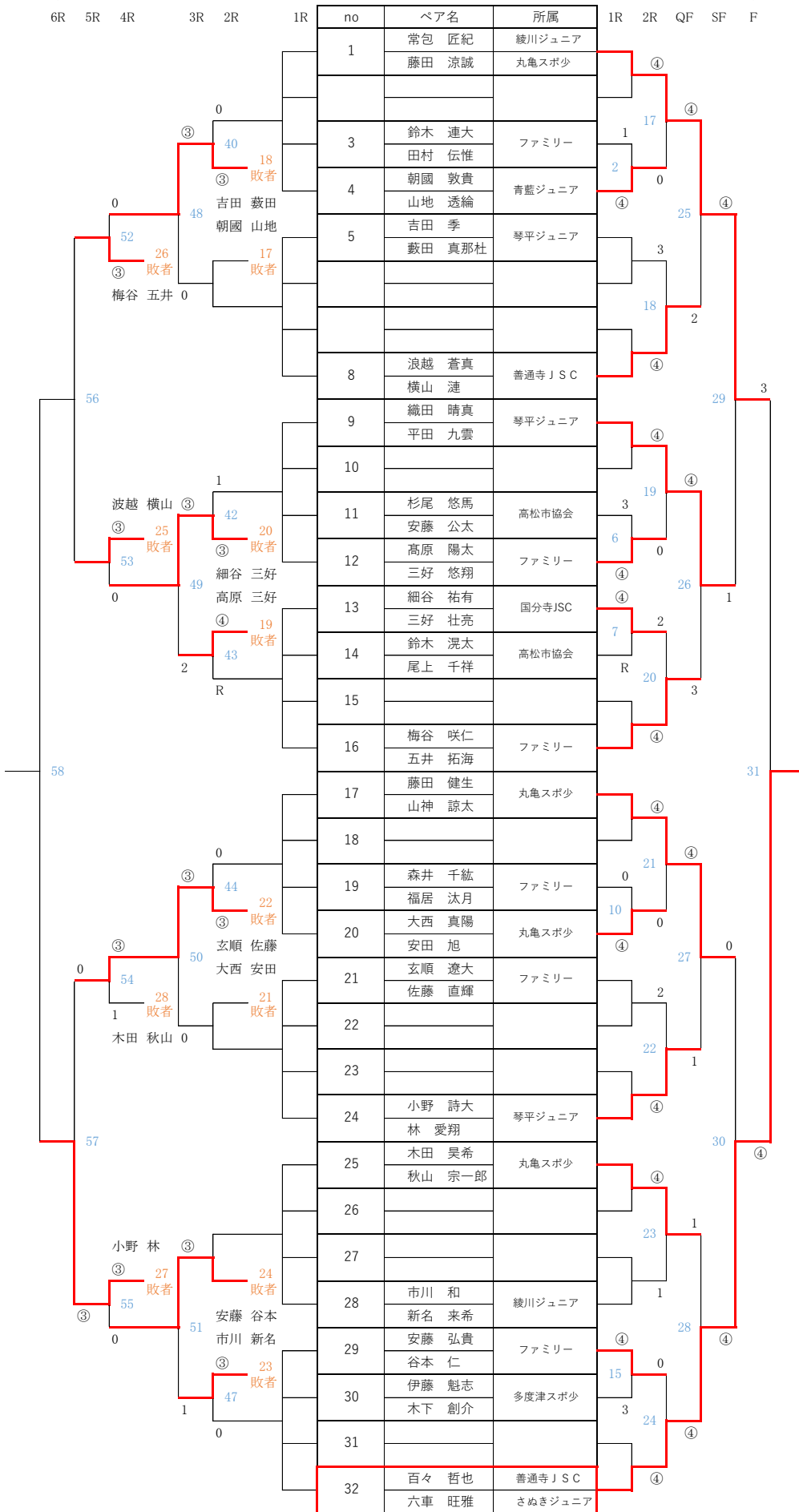


小学生_男子 (結果)

5位

1位

6R 5R 4R 3R 2R 1R 1R 2R QF SF F



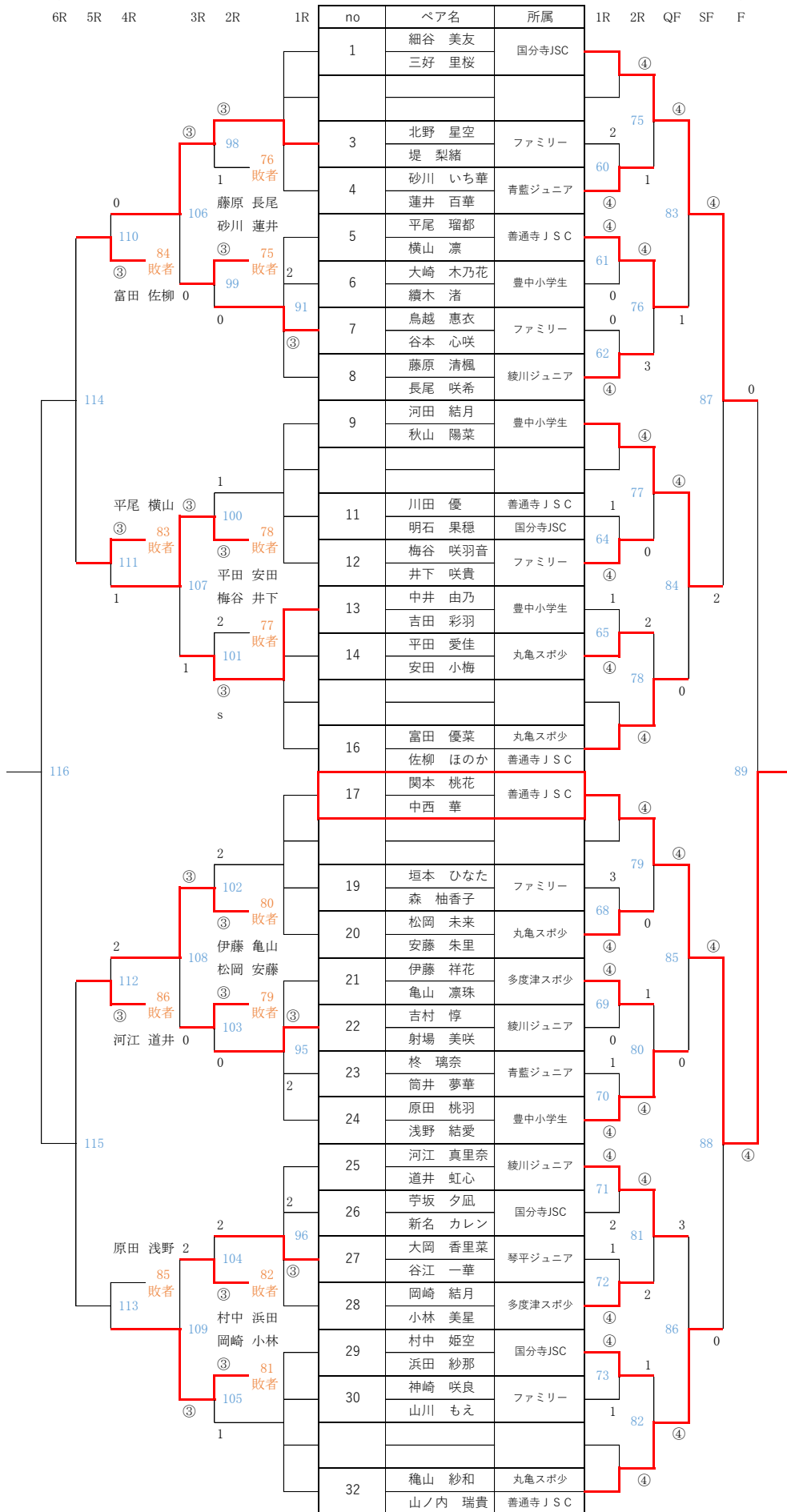
小学生_女子 (結果)

5位

1位

6R 5R 4R 3R 2R 1R

1R 2R QF SF F



小学生_育成(結果)

5位

1位

6R 5R 4R 3R 2R 1R 1R 2R QF SF F

no	ペア名	所属	1R	2R	QF	SF	F
1	富田 愛莉 木田 蒼唯	丸亀スポ少	117	0			
3	谷江 泰晟 浪越 奏成	琴平ジュニア	③	133	2		
4	原田 貴弘 吉田 翔斗	豊中小学生	118	③			
5	櫻原 聡眞 岩澤 佳音	青藍ジュニア	0		141	③	
8	新名 樹希 道井 虹歩	綾川ジュニア		③			145
9	岡崎 日桜里 山本 天音	多度津スポ少		③			
12	豊嶋 奏良 蓮井 律杏	綾川ジュニア		0	135	③	
13	多田 侑空 豊嶋 奏祐	琴平ジュニア 綾川ジュニア	③		142	0	
14	神崎 敬斗 垣本 さくら	ファミリー	123	1			
16	中山 績 百々 咲也	普通寺JSC	1	136	1		
17	大西 麗音菜 中村 綾花	国分寺JSC		③			147
19	王 君文 堤 奏穂	琴平ジュニア	0	137	0		
20	安田 龍馬 安田 乙女	丸亀スポ少	126	1			
21	亀山 蔵之亮 村岡 勇武	多度津スポ少	④		143	0	
24	宮武 蒼佑 村中 優空	国分寺JSC		③			
25	中川 琴葉 六車 煌	さぬきジュニア		③			146
28	植田 結月 大西 美麗菜	国分寺JSC		0	139	③	
29	高橋 蓮 是本 唯登	ファミリー	0		144	③	
30	多田 莉々愛 小野 夏芽	琴平ジュニア	131	0			
32	山地 史哉 岡崎 大誠	多度津スポ少	③	140	2		

