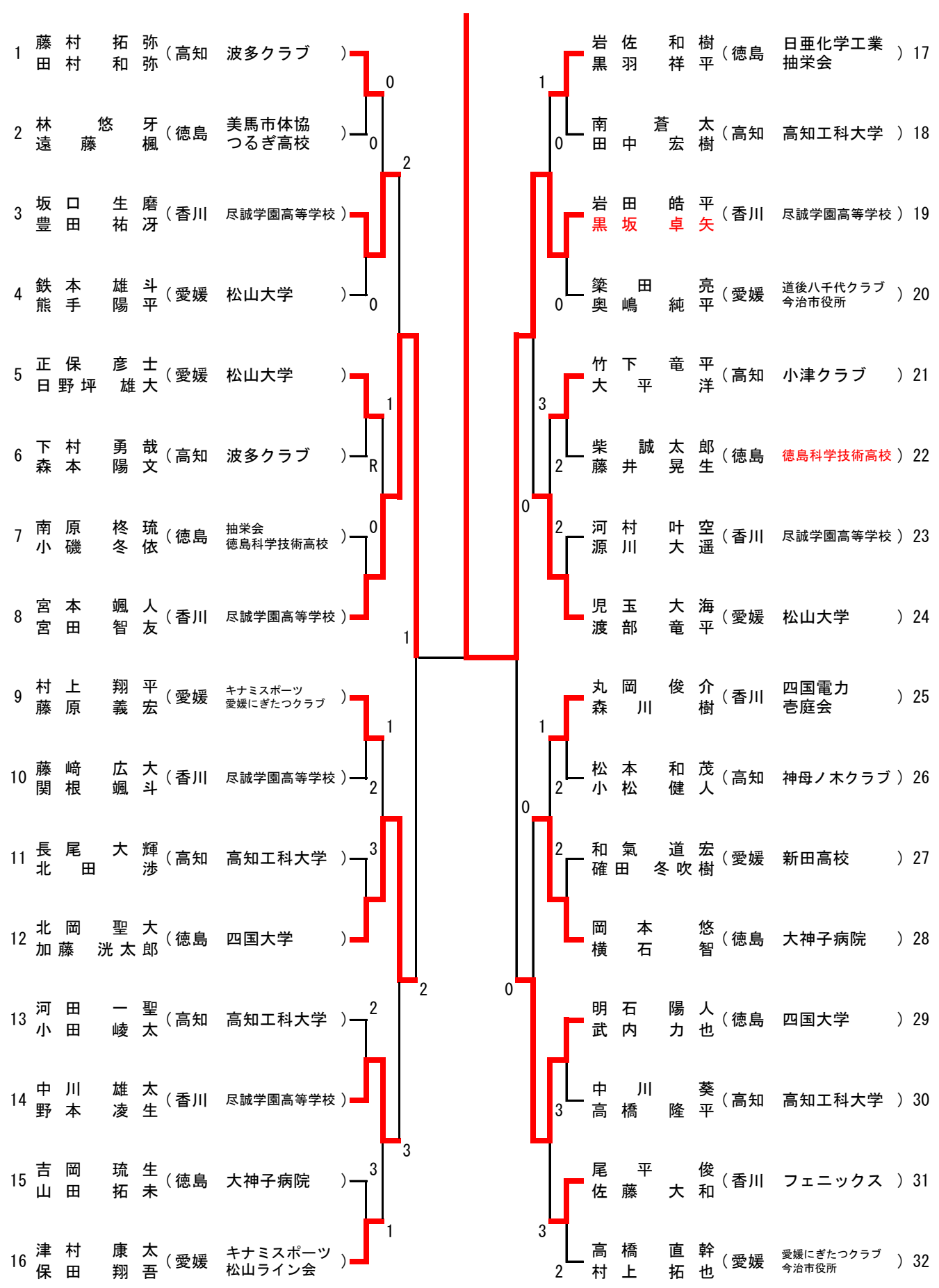
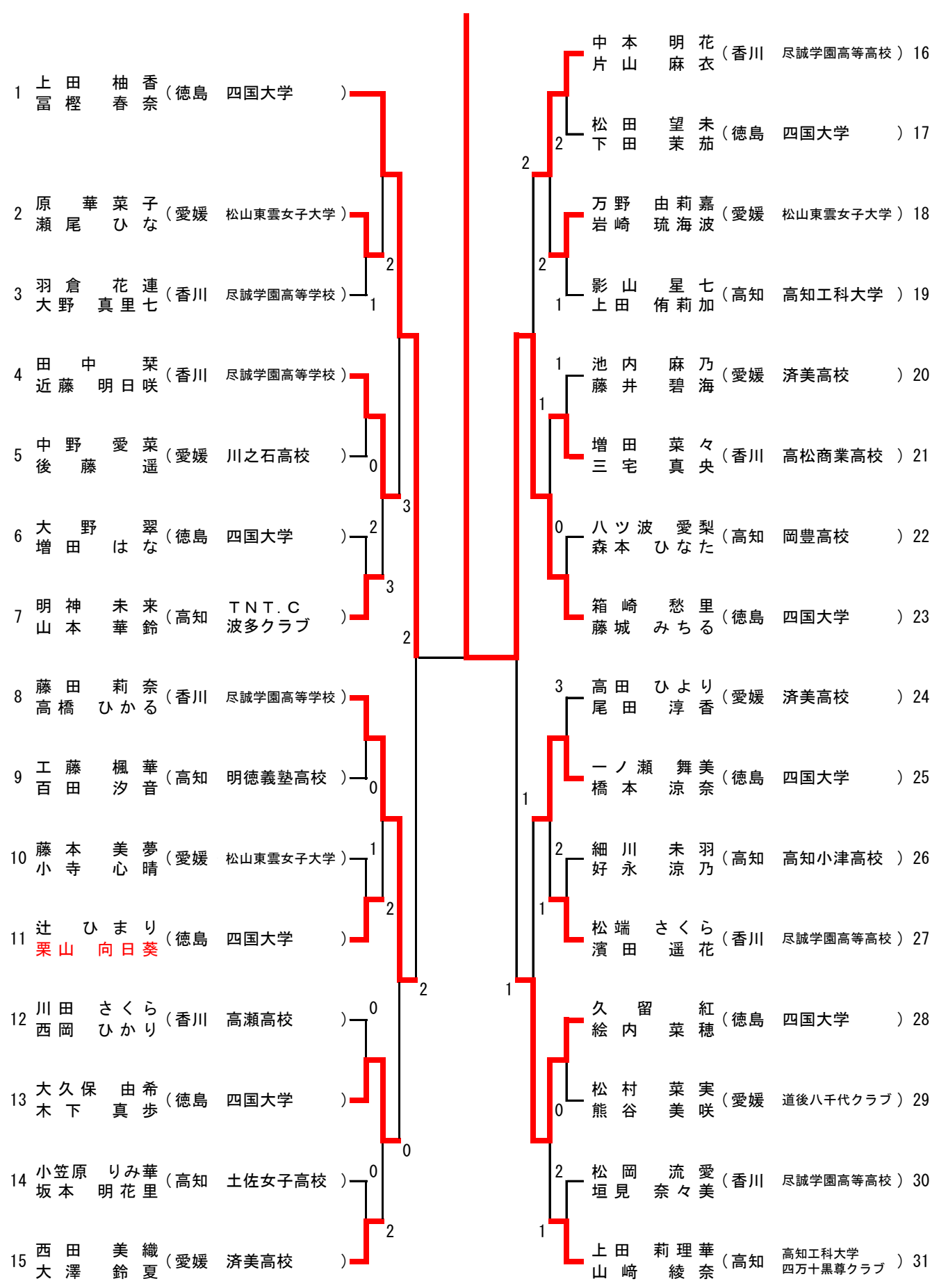


【 一 般 男 子 】



【 一 般 女 子 】



【男子35歳以上の部】

Aリーグ				1	2	3	勝	負	順位
1	新田 貴徳 渡辺 将司	(徳島 抽 栄 会)			④	④	2	0	1
2	小橋 惇哉 矢野 裕也	(香川 若水クラブ 亀城クラブ)		2		④	1	1	2
3	近藤 靖 塩田 淳	(愛媛 今治 STA 住友化学愛媛)		0	3		0	2	3

Bリーグ				4	5	6	7	勝	負	順位
4	森谷 康弘 永安 怜	(香川 亀城クラブ)			④	④	④	3	0	1
5	原 哲也 原 貴史	(徳島 美馬市体協)		2		1	④	1	2	3
6	高津 純也 西本 隆史	(愛媛 三島 STC フジカンパニーズ)		2	④		④	2	1	2
7	吉永 佳永 岡崎 智正	(高知 さえんば吾平クラブ)		2	1	3		0	3	4

Cリーグ				8	9	10	勝	負	順位
8	鶴田 将夫 立田 康明	(愛媛 松山市役所 愛媛にぎたつクラブ)			④	④	2	0	1
9	小川 武志 山口 高德	(香川 フェニックスクラブ)		1		3	0	2	3
10	紅路 貴幸 二宮 直紀	(徳島 日亜化学工業)		0	④		1	1	2

Dリーグ				11	12	13	勝	負	順位
11	細谷 康祐 大関 慎士	(香川 なかよしクラブ 丸亀市役所)			④	④	2	0	1
12	佐古 和也 岡島 秀俊	(徳島 オレンジクラブ)		0		0	0	2	3
13	松田 友和 松本 洋	(愛媛 愛媛にぎたつクラブ)		2	④		1	1	2

0

1

2

【男子45歳以上の部】

Aリーグ			1	2	3	勝	負	順位
1	藤倉 一毅 (徳島)	大神子病院 阿南クラブ		④	2	1	1	1
2	美馬 徹也 (徳島)	道後 STA 愛媛にぎたつクラブ	0		④	1	1	2
3	乗松 尚司 (愛媛)	松室 一生 (愛媛)	④	1		1	1	3

+2

-1

-1

Bリーグ			4	5	6	7	勝	負	順位
4	田中 丞治 (高知)	波多クラブ 波多クラブ		R	R	R	0	3	4
5	坂東 崇嗣 (香川)	高松市役所 牟礼クラブ	④		1	0	1	2	3
6	宮田 啓市 (徳島)	村瀬 仁司 (徳島)	④	④		3	2	1	2
7	近藤 直 (愛媛)	フジカンパニーズ 広見 STC	④	④	④		3	0	1

2

1

Cリーグ			8	9	10	勝	負	順位
8	矢野 達夫 (香川)	四国電力 J R 四国		④	④	2	0	1
9	荒井 隆 (香川)	尾田 裕明 (愛媛)	2		0	0	2	3
10	天野 裕 (愛媛)	古山 秀樹 (徳島)	2	④		1	1	2

2

Dリーグ			11	12	13	勝	負	順位
11	石村 光也 (愛媛)	三島 STC 松山ライン会		④	0	1	1	2
12	小倉 大輔 (愛媛)	西村 昌容 (香川)	1		1	0	2	3
13	杉尾 伸明 (香川)	猪本 利明 (徳島)	④	④		2	0	1

【シニア男子50歳以上の部】

Aリーグ		1	2	3	勝	負	順位
1	今井 亨 (徳島 那賀川FORTY) 綾 宏 侍		0	2	0	2	3
2	田中 功一 (愛媛 広見 STC) 浅海 康弘 (松前 STC)	④		④	2	0	1
3	小島 将一 (高知 小津クラブ) 豊 永 純也	④	2		1	1	2

Bリーグ		4	5	6	7	勝	負	順位
4	丁野 和也 (高知 追手前クラブ) 瀬尾 敏博 (波多クラブ)		④	2	④	2	1	2
5	畠尾 禎仁 (徳島 那賀川FORTY) 一ツ松 永宣	0		0	3	0	3	4
6	熊倉 政宏 (香川 高松市役所) 杉山 毅 (若水クラブ)	④	④		④	3	0	1
7	北浦 浩 (徳島 アカエムクラブ) 宮内 里治	3	④	0		1	2	3

Cリーグ		8	9	10	勝	負	順位
8	森 輝悦 (徳島 アカエムクラブ) 平井 琢二		④	1	1	1	2
9	太田 雅之 (高知 TNT.C) 林 憲之	R		R	0	2	3
10	松本 聡 (愛媛 新居浜市役所) 飯尾 和之 (新居浜市STA)	④	④		2	0	1

3

3

【シニア男子55歳以上の部】

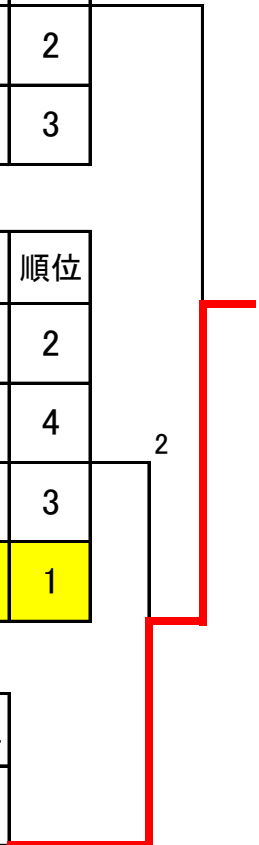
Aリーグ		1	2	3	4	勝	負	順位
1	熊倉高志 (香川 若水クラブ) 丸岡昇司 (香川 J R 四国)		④	④	④	3	0	1
2	伊東孝夫 (愛媛 松山 STC) 友澤道明 (愛媛 道後 STA)	1		2	1	0	3	4
3	多田宏 (徳島 徳島庭球倶楽部) 月岡信裕 (徳島 徳島市役所)	3	④		④	2	1	2
4	氏原博之 (高知 あげぼのクラブ) 細谷宏明 (高知 あげぼのクラブ)	1	④	3		1	2	3

Bリーグ		5	6	7	8	勝	負	順位
5	山本孝二 (愛媛 垣生クラブ) 曾我部敦 (愛媛 垣生クラブ)		④	④	1	2	1	2
6	石黒忠篤 (高知 中村ソフトテニスクラブ) 田辺真司 (高知 大正クラブ)	1		1	0	0	3	4
7	三宅伸紀 (香川 富士クラブ) 河本博幸 (香川 葉月クラブ)	2	④		1	1	2	3
8	毛利喜信 (徳島 抽栄会) 青木隆英 (徳島 抽栄会)	④	④	④		3	0	1

Cリーグ		9	10	11	勝	負	順位
9	松友二郎 (愛媛 松山ライン会) 溝部隆英 (愛媛 垣生クラブ)		1	2	0	2	3
10	原秀樹 (徳島 那賀川FORTY) 一ツ松由至 (徳島 那賀川FORTY)	④		④	2	0	1
11	奥嶋京佐 (愛媛 愛媛にぎたつクラブ) 八田茂 (愛媛 松山ライン会)	④	2		1	1	2

3

2



【シニア男子60歳以上の部】

Aリーグ		1	2	3	勝	負	順位
1	山田 和宏 (愛媛 今治 STA) 黒河 鏡親		④	3	1	1	2
2	白石 司 (愛媛 今治 STA) 水上 忠温 (愛媛 新居浜 STA)	0		3	0	2	3
3	太田 和久 (高知 四万十黒尊クラブ) 山本 泉	④	④		2	0	1

Bリーグ		4	5	6	7	勝	負	順位
4	森下 真一郎 (高知 追手前クラブ) 嶋村 貴彰 (高知 小津クラブ)		2	④	0	1	2	3
5	山下 勲 (香川 JR 四国) 豊嶋 勝 (香川 富士クラブ)	④		④	3	2	1	2
6	西尾 洋一 (高知 ファミリークラブ江陽) 井上 一志	0	2		0	0	3	4
7	毛利 久志 (愛媛 鬼北 STC) 越智 克昌 (愛媛 今治 STA)	④	④	④		3	0	1

Cリーグ		8	9	10	勝	負	順位
8	津吉 茂 (愛媛 愛媛にぎたつクラブ) 日野 雅文		④	3	1	1	2
9	竹内 和克 (高知 ファミリークラブ江陽) 高瀬 秋夫	1		2	0	2	3
10	紅露 竹彦 (徳島 阿南クラブ) 谷本 満裕 (徳島 大神子病院)	④	④		2	0	1



【シニア男子65歳以上の部】

Aリーグ		1	2	3	勝	負	順位
1	新開均 (徳島永遠クラブ) 津吉信也 (愛媛今治STA)		3	④	1	1	2
2	畑本和重 (香川若水クラブ) 新開俊英	④		④	2	0	1
3	井門省二 (高知向陽クラブ) 山崎正隆 (高知追手前クラブ)	2	1		0	2	3

Bリーグ		4	5	6	7	勝	負	順位
4	芝田眞次 (愛媛愛媛にぎたつクラブ) 藤野直志 (愛媛今治STA)		④	④	④	3	0	1
5	加村好晴 (香川亀城クラブ) 沢田正博 (徳島眉山クラブ)	1		④	1	1	2	3
6	明地正純 (愛媛堀之内クラブ) 池田世治	1	0		0	0	3	4
7	末本幸大 (香川若水クラブ) 小田大守	1	④	④		2	1	2

Cリーグ		8	9	10	勝	負	順位
8	善家清隆 (愛媛広見STC) 本田誠一 (愛媛道後STA)		④	2	1	1	2
9	長尾厚夫 (香川富士クラブ) 河崎康浩	2		2	0	2	3
10	佐藤一郎 (徳島徳島庭球倶楽部) 近藤信彦 (愛媛三島STC)	④	④		2	0	1

Dリーグ		11	12	13	勝	負	順位
11	大関修平 (香川坦石クラブ) 山崎忠彦 (愛媛宇和島STA)		2	④	1	1	2
12	阿部徳司 (愛媛八幡浜STC) 竹内敏夫 (愛媛宇和島STA)	④		④	2	0	1
13	長沼一郎 (香川亀城クラブ) 竹内健次 (香川富士クラブ)	1	0		0	2	3

3

2

2

【シニア男子70歳以上の部】

Aリーグ		1	2	3	4	勝	負	順位
1	大森 俊幸 (香川富士クラブ) 高木 栄治		④	④	④	3	0	1
2	阿部 結一 (愛媛今治 STA) 大塚 英一	1		④	④	2	1	2
3	篠原 久保 (愛媛道後 STA) 田中	0	0		④	1	2	3
4	藤原 保雄 (愛媛三島 STC) 森井 基司	0	1	2		0	3	4

Bリーグ		5	6	7	8	勝	負	順位
5	八木 博 (愛媛今治 STA) 窪田 幸男		④	1	2	1	2	3
6	樋口 淳一 (愛媛新居浜市役所) 近藤 徹雄	1		1	④	1	2	4
7	丸 文雄 (香川富士クラブ) 金澤 均	④	④		1	2	1	2
8	小松 正俊 (高知向陽クラブ) 溝渕 健一郎	④	3	④		2	1	1

【シニア男子75歳以上の部】

決勝リーグ		1	2	3	4	5	勝	負	順位
1	田中 勉 (愛媛広見 STC) 城山 貞雄		0	1	④	2	1	3	4
2	田万 豊廣 (香川亀城クラブ) 野萱 礼三郎	④		0	1	3	1	3	3
3	松本 晋 (徳島徳島庭球倶楽部) 宮田 啓資	④	④		④	④	4	0	1
4	菊池 俊雄 (愛媛七曲クラブ) 村上 莞爾	0	④	0		1	1	3	5
5	大西 保 (香川亀城クラブ) 溝辺 弘樹	④	④	1	④		3	1	2

【シニア女子60歳以上の部】

Aリーグ		1	2	3	4	勝	負	順位
1	坂見美和子 (愛媛 愛媛アカエムクラブ) 窪田みつ子 (愛媛 今治 STA)		④	④	④	3	0	1
2	福留 睦美 (高知 中村ソフトテニスクラブ) 松下 香恵 (高知 ファミリークラブ江陽)	1		④	④	2	1	2
3	中川由紀子 (香川 TeamIGA) 猪野直江 (香川 若水クラブ)	0	2		④	1	2	3
4	浅野しのぶ (高知 朝倉STクラブ) 林 孝子 (高知 TNT.C)	R	R	R		0	3	4

Bリーグ		5	6	7	8	勝	負	順位
5	高野正代 (香川 暁星クラブ) 東村純子 (香川 暁星クラブ)		④	2	0	1	2	3
6	白石早樹子 (高知 あげぼのクラブ) 宇都宮秋子 (高知 中村ソフトテニスクラブ)	1		1	1	0	3	4
7	椎名 顕子 (愛媛 愛媛アカエムクラブ) 石井 加子 (愛媛 愛媛アカエムクラブ)	④	④		④	3	0	1
8	尾崎美智子 (高知 小津クラブ) 宮田 禎子 (愛媛 若草クラブ)	④	④	2		2	1	2

Cリーグ		9	10	11	勝	負	順位
9	大谷 美佐 (徳島 阿南クラブ) 堺 ヒトミ (徳島 徳島レディース)		④	④	2	0	1
10	鍋島 満子 (高知 菜花クラブ) 青儀 敦子 (徳島 すだちクラブ)	2		④	1	1	2
11	伊東 直子 (愛媛 松山 STC) 岡田 佳枝 (愛媛 愛媛にぎたつ)	2	2		0	2	3

0

1

【シニア女子65歳以上の部】

Aリーグ		1	2	3	勝	負	順位
1	渡辺須摩子 (徳島 徳島庭球倶楽部) 前川 寿美 (徳島 抽 栄 会)		④	④	2	0	1
2	瀧谷 生代 (愛媛 広見 STC) 中 八 恵子 (愛媛 新居浜市STA)	1		0	0	2	3
3	越智栄美子 (愛媛 西条市STA) 平山 洋子 (香川 フェニックス)	0	④		1	1	2

Bリーグ		4	5	6	7	勝	負	順位
4	木藤 公子 (愛媛 西条市STA) 藤野 仁美 (愛媛 今 治 STA)		④	④	④	3	0	1
5	岡村 洋子 (高知 土佐レディース) 嶋村志津代 (高知 小津クラブ)	2	④	④	④	2	1	2
6	八木千代子 (愛媛 今 治 STA) 勝木 庸子 (愛媛 松 前 STC)	0	3	④	④	1	2	3
7	小林 京子 (香川 富士クラブ) 入江 裕子 (香川 普通寺フレンドクラブ)	2	2	0		0	3	4

0

