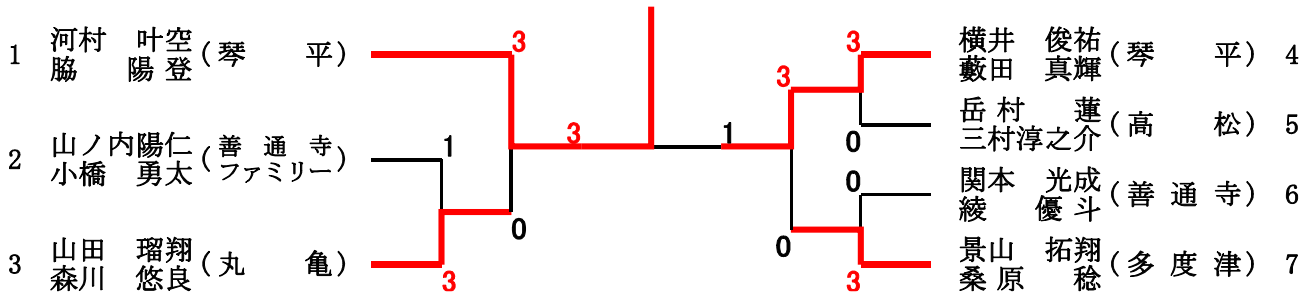
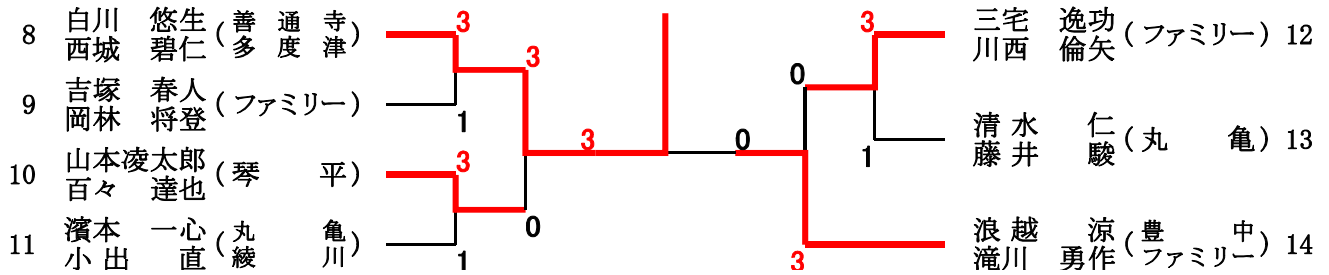


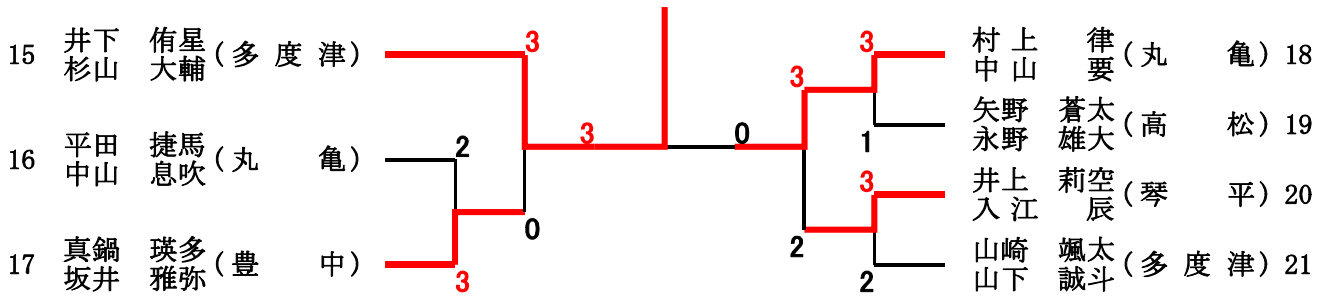
### 男子Aグループ



### 男子Bグループ



### 男子Cグループ



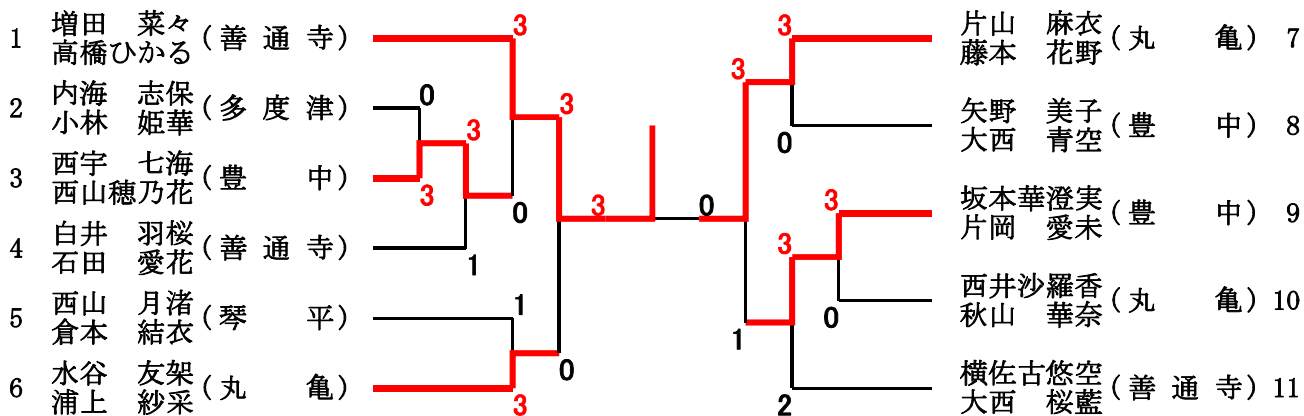
### 男子 1～3位決定リーグ戦

決勝リーグ		1	8	15	勝率	差	順位
1	河村・脇 (琴 平)	*	3	3	2/2		(1)
8	白川・西城 (善 通 寺 / 多 度 津)	1	*	1	0/2		3
15	井下・杉山 (多 度 津)	0	3	*	1/2		2

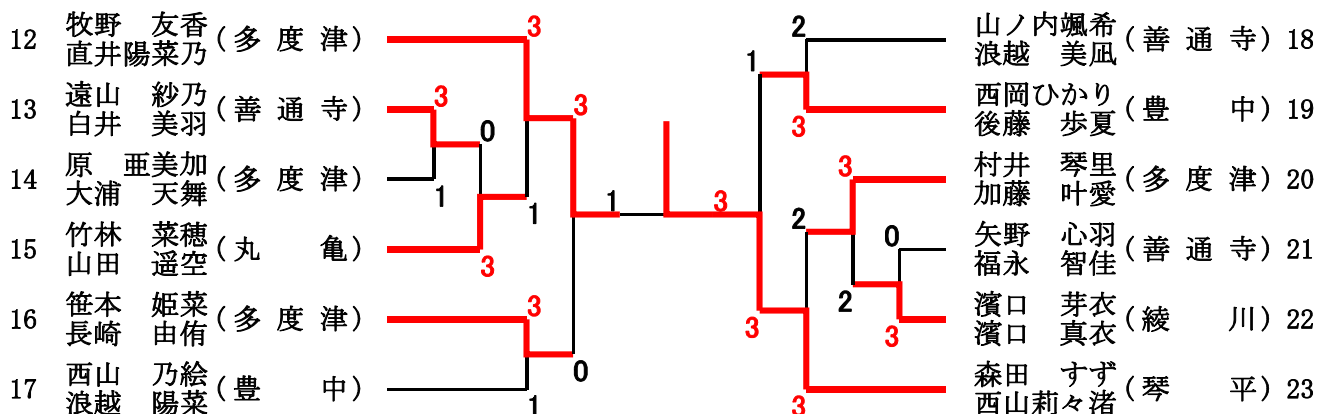
### 男子 4～6位決定リーグ戦

決勝リーグ		4	14	18	勝率	差	順位
4	横井・藪田 (琴 平)	*	1	3	1/2	1	(1)
14	浪越・滝川 (豊 中 / ファミリー)	3	*	0	1/2	-1	3
18	村上・中山 (丸 亀)	0	3	*	1/2	0	2

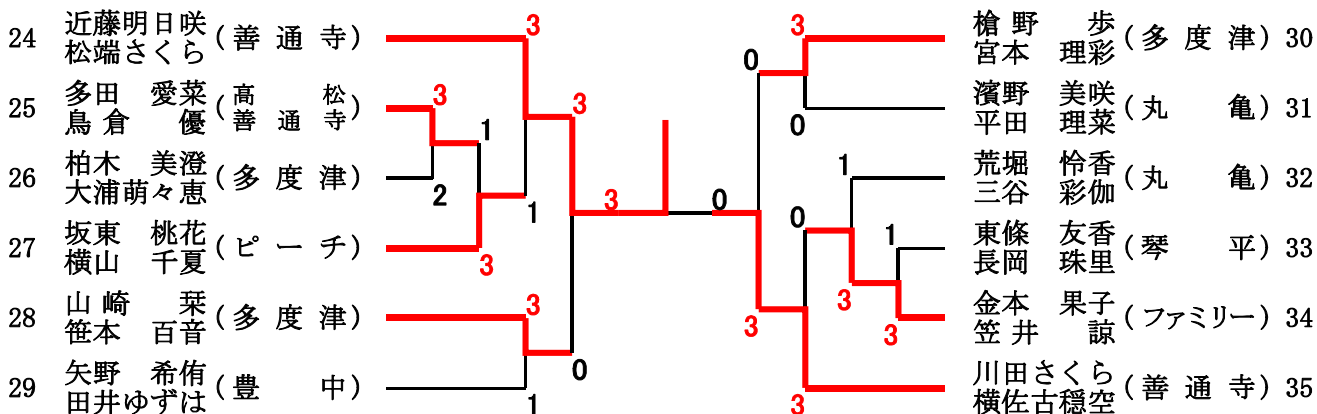
### 女子Aグループ



### 女子Bグループ



### 女子Cグループ



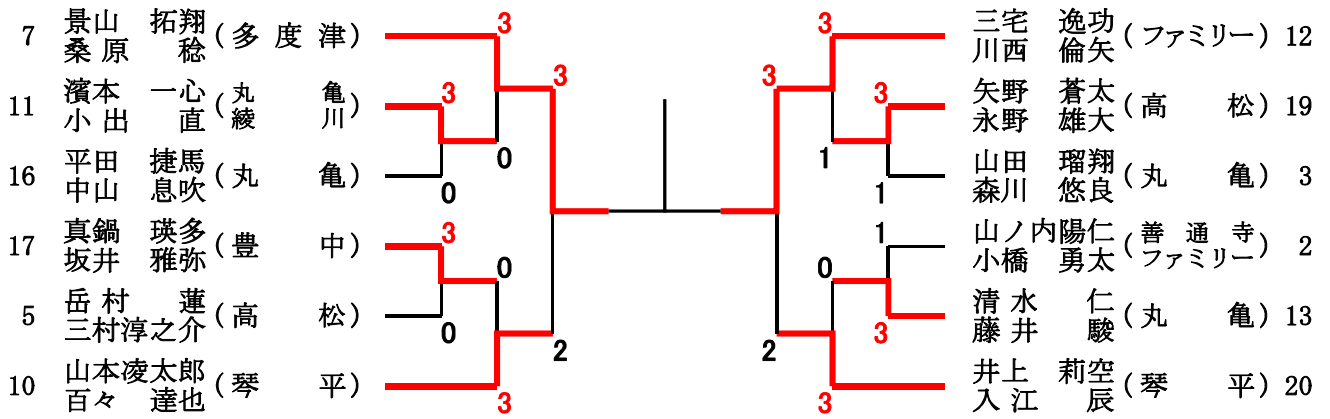
### 女子1～3位決定リーグ戦

決勝リーグ		1	23	24	勝率	差	順位
1	増田・高橋 (善通寺)	*	3	3	2/2		(1)
23	森田・西山 (琴平)	0	*	0	0/2		3
24	近藤・松端 (善通寺)	0	3	*	1/2		2

### 女子4～6位決定リーグ戦

決勝リーグ		7	12	35	勝率	差	順位
7	片山・藤本 (丸亀)	*	3	1	1/2	-1	3
12	牧野・直井 (多度津)	2	*	3	1/2	2	(1)
35	川田・横佐古 (善通寺)	3	0	*	1/2	-1	2

### 男子7, 8位決定トーナメント



### 女子7, 8位決定トーナメント

