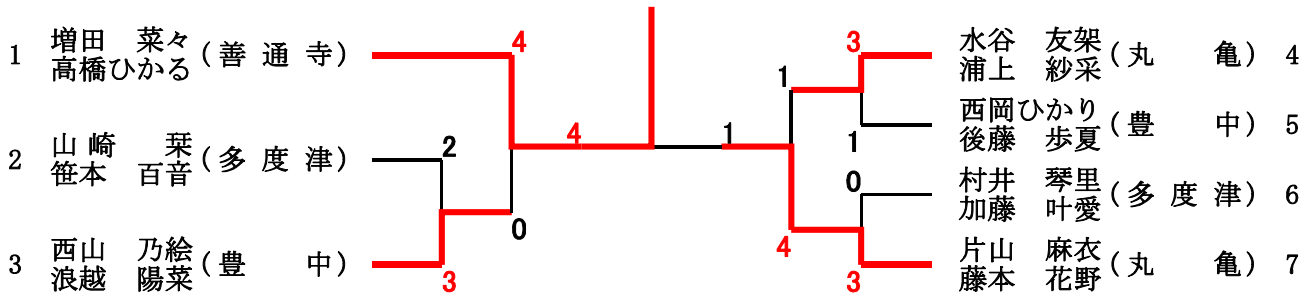
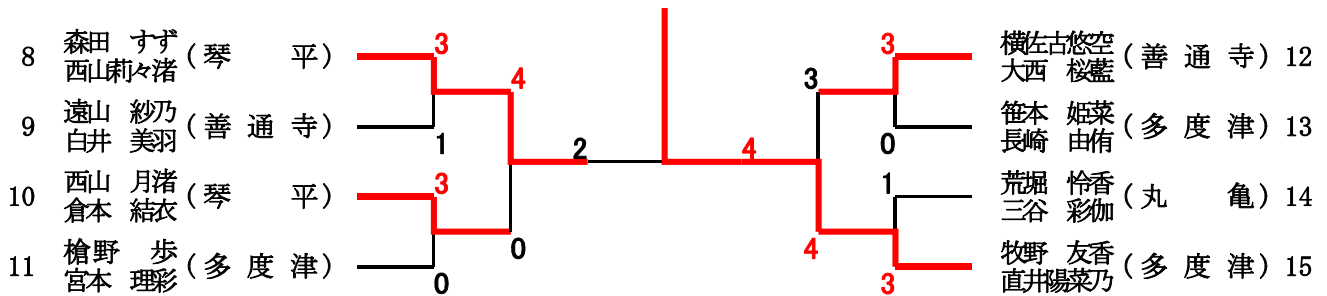


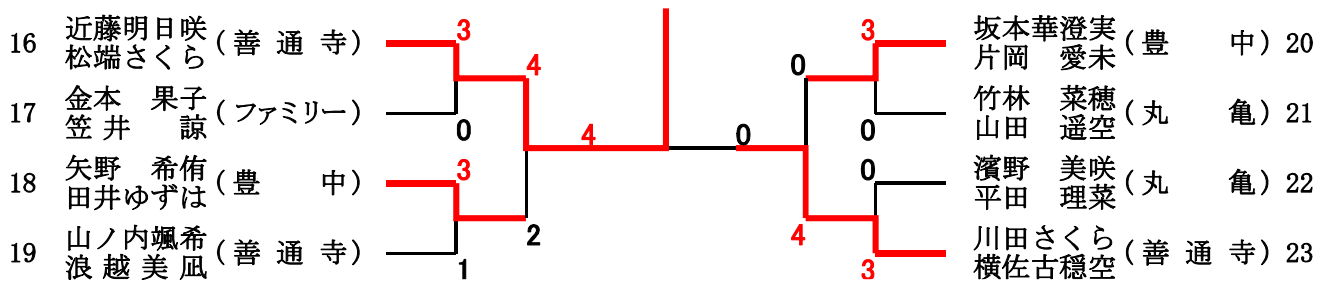
女子予選Aグループ



女子予選Bグループ



女子予選C-グループ



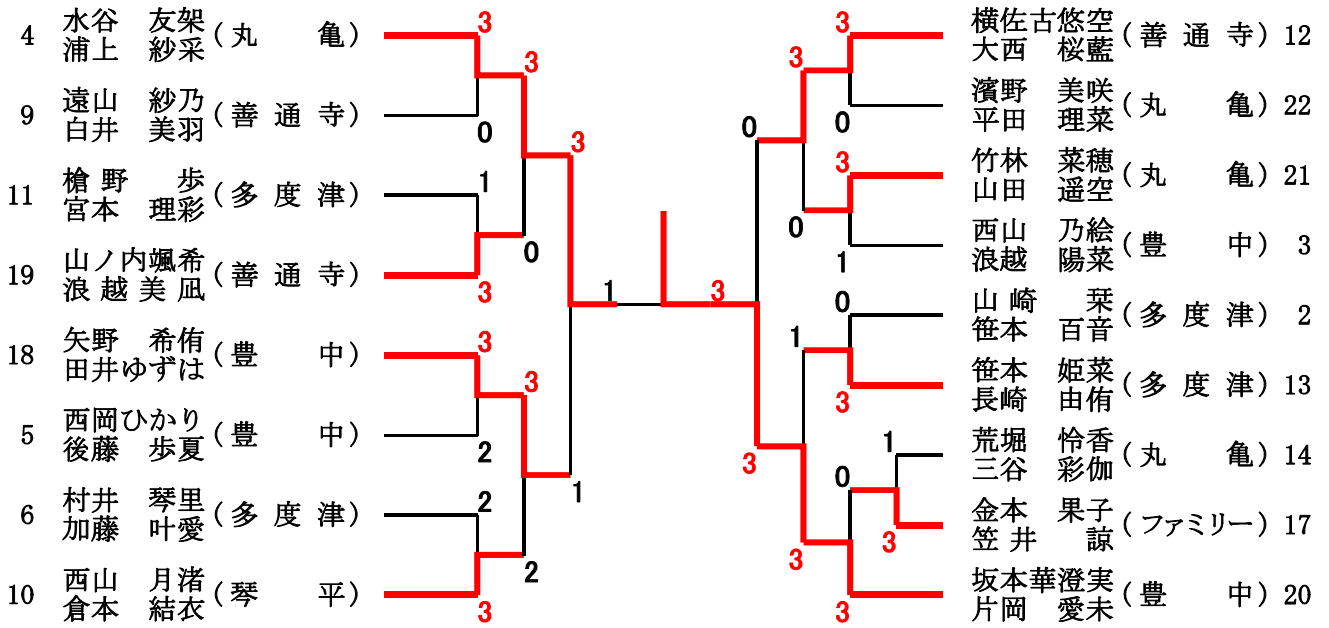
女子1～3位決定リーグ戦

決勝リーグ		1	15	16	勝率	差	順位
1	増田 菜々 (善通寺) 高橋 ひかる	*	4	4	2/2		(1)
15	牧野 友香 (多度津) 直井 陽菜乃	0	*	1	0/2		3
16	近藤 明日咲 (善通寺) 松端 さくら	0	4	*	1/2		2

女子4～6位決定リーグ戦

決勝リーグ		7	8	23	勝率	差	順位
7	片山 麻衣 (丸亀) 藤本 花野	*	4	4	2/2		(1)
8	森田 すす (琴平) 西山 莉々渚	1	*	1	0/2		3
23	川田 さくら (善通寺) 横佐 古穂空	1	4	*	1/2		2

女子7～8位決定戦



女子9位決定戦

