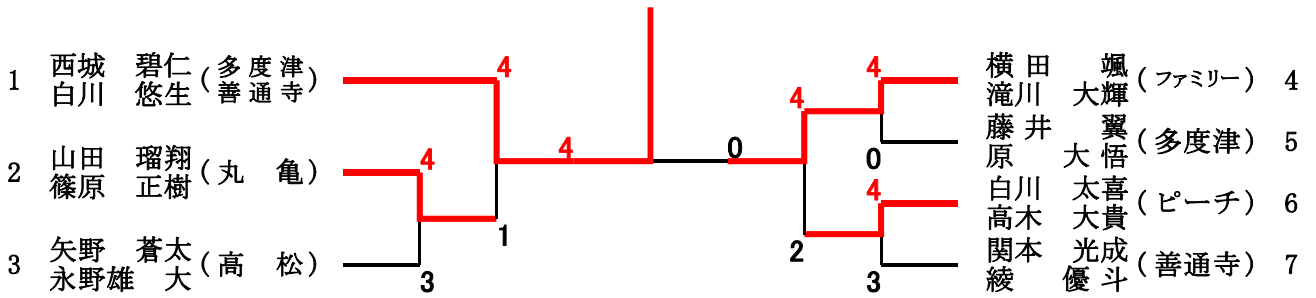
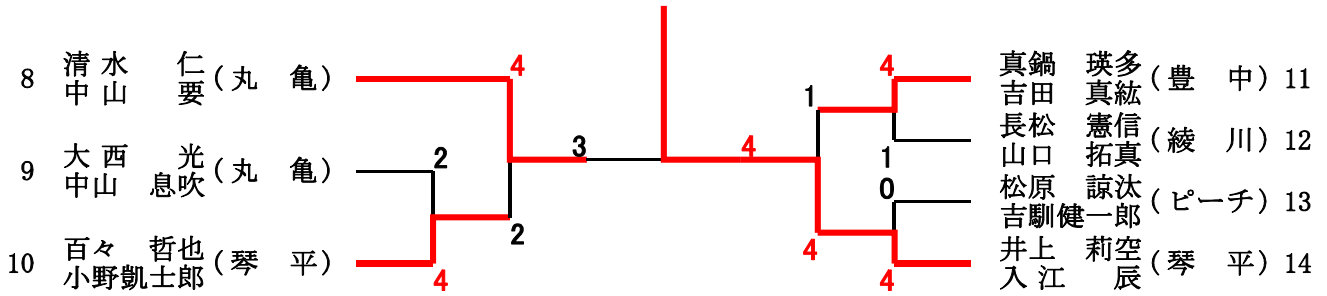


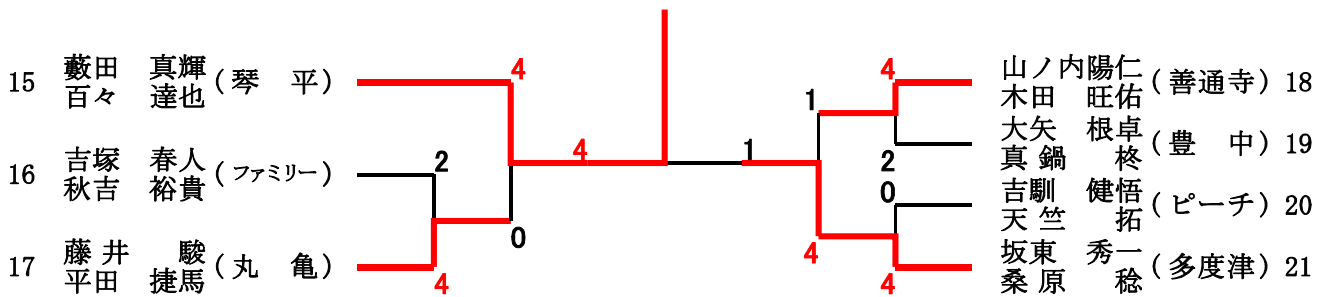
男子の部Aグループ



男子の部Bグループ



男子の部Cグループ



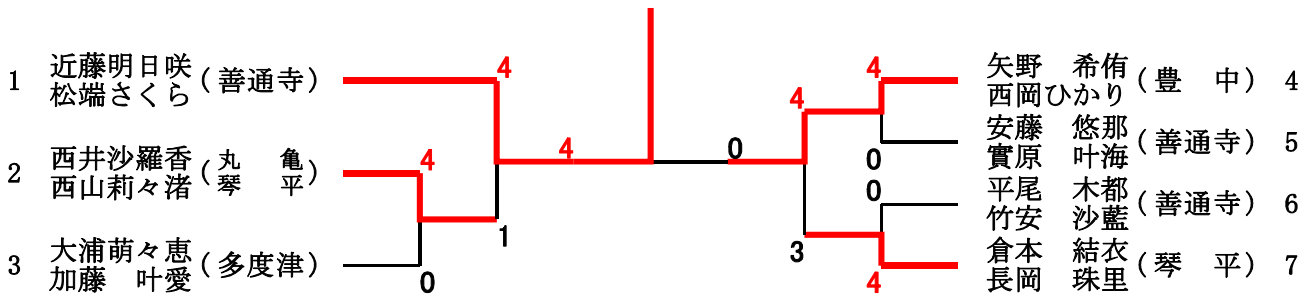
男子の部 1～3位決定リーグ戦

決勝リーグ		1	14	15	勝率	差	順位
1	西城 碧仁 (多度津) 白川 悠生 (善通寺)	*	4	4	2/2		(1)
14	井上 莉空 (琴平) 入江 莉空 (琴平)	0	*	2	0/2		3
15	藪田 真輝 (琴平) 百々 達也 (琴平)	1	4	*	1/2		2

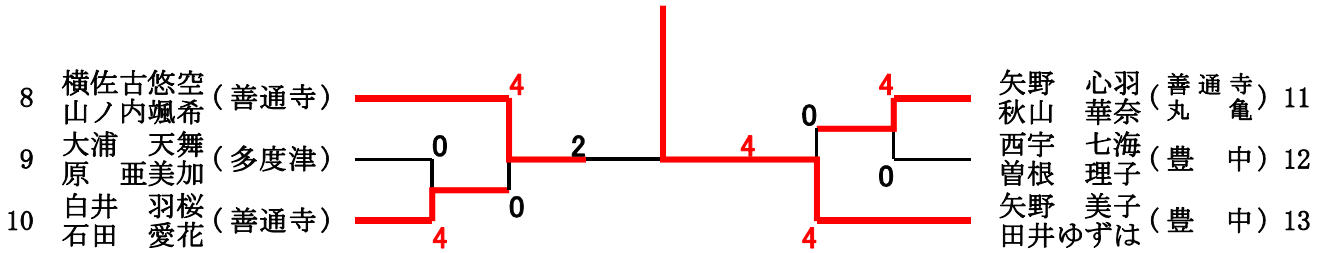
男子の部 4～6位決定リーグ戦

決勝リーグ		4	8	21	勝率	差	順位
4	横田 颯 (ファミリー) 滝川 大輝 (ファミリー)	*	4	2	1/2		5
8	清水 仁 (丸亀) 中山 要 (丸亀)	3	*	0	0/2		6
21	坂東 秀一 (多度津) 桑原 秀一 (多度津)	4	4	*	2/2		(4)

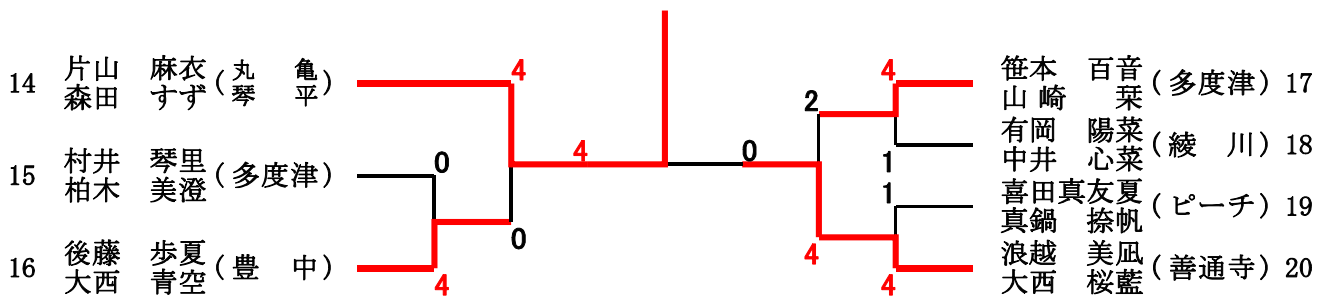
女子の部Aグループ



女子の部Bグループ



女子の部Cグループ



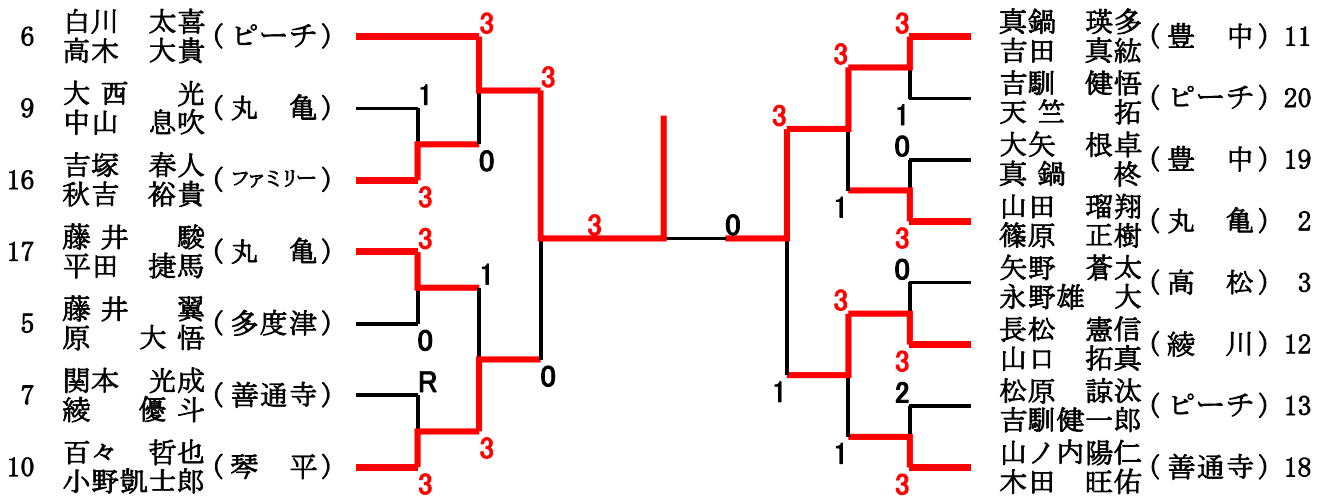
女子の部 1～3位決定リーグ戦

決勝リーグ		1	13	14	勝率	差	順位
1	近藤明日咲 (善通寺) 松端さくら	*	4	4	2/2		(1)
13	矢野美子 (豊中) 田井ゆずは	0	*	3	0/2		3
14	片山麻衣 (丸亀) 森田すず (琴平)	0	4	*	1/2		2

女子の部 4～6位決定リーグ戦

決勝リーグ		4	8	20	勝率	差	順位
4	矢野希侑 (豊中) 西岡ひかり	*	4	4	2/2		(4)
8	横佐古悠空 (善通寺) 山ノ内颯希	0	*	4	1/2		5
20	浪越美凧 (善通寺) 大西桜藍	0	0	*	0/2		6

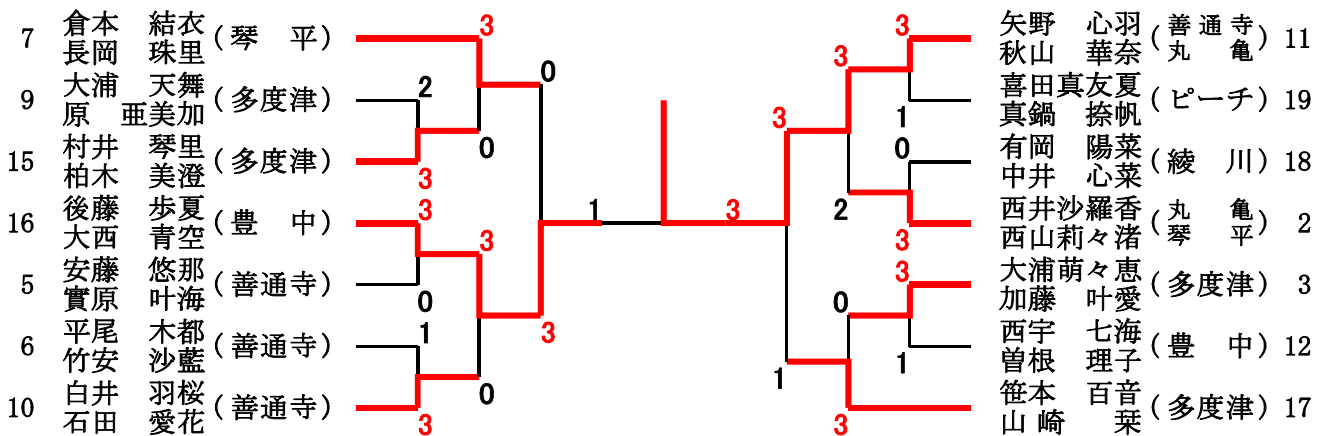
男子の部 7～8位決定戦



男子の部 9位～10位決定戦



女子の部 7～8位決定戦



女子の部 9位～10位決定戦

