

# 第 19 回 ナガセケンコー杯 ソフトテニス大会

令和5年11月11日(土)

鹿児島市東開庭球場

開会式 午前9時

主催 ナガセケンコー株式会社  
主管 鹿児島県レディースソフトテニス連盟

# A・B級予選リーグ

優勝

Aパート		1	2	3	勝率	順位
1	加治屋・久保 <small>(チーム・さくら・GENKIベアーズ)</small>		④	④	2/2	1
2	柳・山田 <small>(いぶすき)</small>	0		1	0/2	3
3	久保・山重 <small>(マーガレット)</small>	0	④		1/2	2

岩坪・才田(麻) <small>(GENKIベアーズ・カトレア)</small>
---

4 迫・岩崎 <small>(いぶすき・ひまわり)</small>	④ — 3	5 中山・徳永 <small>(イーグル)</small>
--------------------------------------	-------	----------------------------------

④

0

Bパート

2

④

6 大久保・安楽 <small>(新星レディース・無所属)</small>	1 — ④	7 岩坪・才田(麻) <small>(GENKIベアーズ・カトレア)</small>
--	-------	---

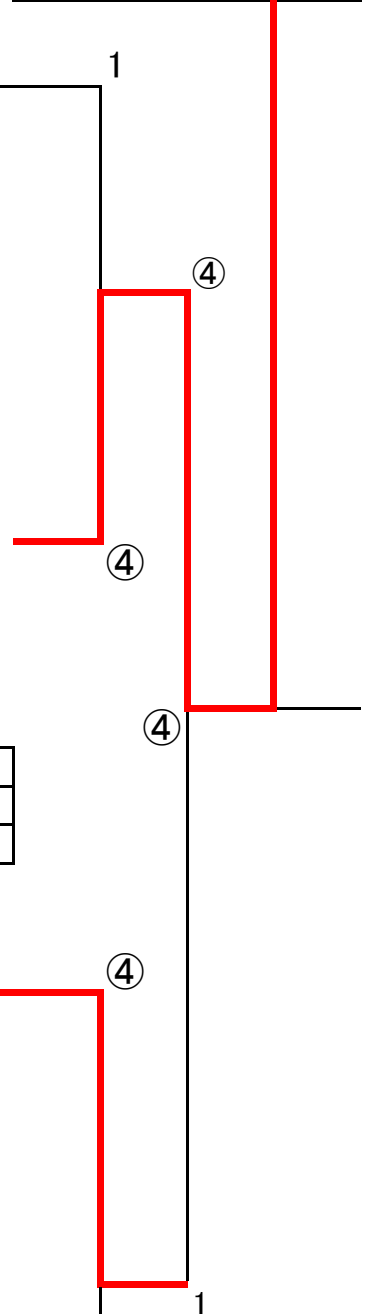
	4	5	6	7
勝率	2/2	0/2	0/2	2/2
順位	2	3	4	1

※4・7は得失ゲーム差

※5・6は得失ポイント差

Cパート		8	9	10	勝率	順位
8	岩佐・土器屋 <small>(SOO・カトレア)</small>		④	④	2/2	1
9	前畑・西村 <small>(伊敷レディース)</small>	3		2	0/2	3
10	松田・内門 <small>(オレンジ)</small>	2	④		1/2	2

Dパート		11	12	13	勝率	順位
11	北・福山 <small>(サンレディース・伊敷レディース)</small>		④	④	2/2	1
12	今別府・宮内 <small>(武岡ハイランド・ひまわり)</small>	3		1	0/2	3
13	田畑・染川 <small>(川内オールスター)</small>	3	④		1/2	2

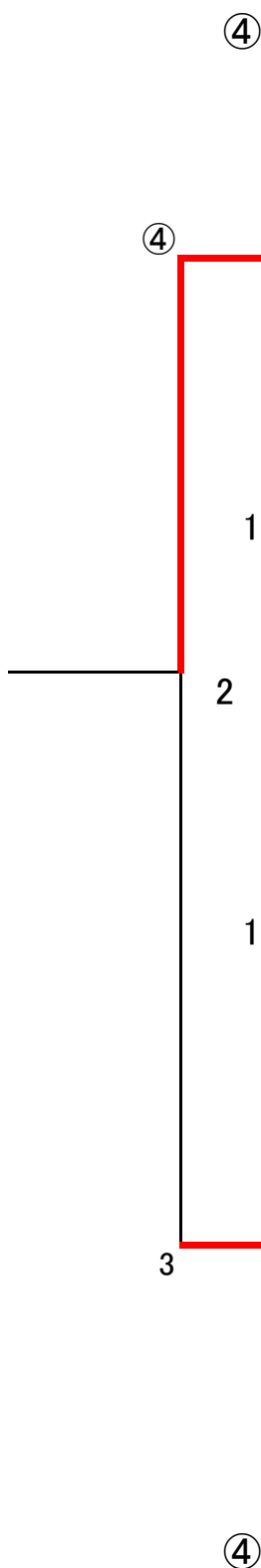


Eパート		14	15	16	勝率	順位
14	吉松・二宮 (新星レディース)		④	④	2/2	1
15	本坊・蓑輪 (ひまわり・伊敷レディース)	2		④	1/2	2
16	上四元・才田(智) (カトレア)	0	2		0/2	3

Fパート		17	18	19	勝率	順位
17	永見・福山 (マーガレット)		④	④	2/2	1
18	比江島(香)・比江島(綺) (ひまわり・新星レディース)	3		3	0/2	3
19	山路・山元 (カトレア・オレンジ)	0	④		1/2	2

Gパート		21	22	23	勝率	順位
21	米山・松山 (マーガレット)		1	0	0/2	3
22	植原・福嶋 (サンレディース)	④		0	1/2	2
23	小城・鳴海 (伊敷レディース)	④	④		2/2	1

Hパート		24	25	26	勝率	順位
24	柳田・本 (加世田SS)		1	④	1/2	2
25	前野・吉田 (無所属・新星レディース)	④		④	2/2	1
26	上船・石田 (イーグル)	2	0		0/2	3



## 女子 A・B 級 名簿

No.1～No.26

番号	氏名・クラブ名
1	加治屋・久保 (チーム・さくら・GENKIベアーズ)
2	柳・山田 (いぶすき)
3	久保・山重 (マーガレット)
4	迫・岩崎 (いぶすき・ひまわり)
5	中山・徳永 (イーグル)
6	大久保・安楽 (新星レディース・無所属)
7	岩坪・才田(麻) (GENKIベアーズ・カトレア)
8	岩佐・土器屋 (SOO・カトレア)
9	前畑・西村 (伊敷レディース)
10	松田・内門 (オレンジ)
11	北・福山 (サンレディース・伊敷レディース)
12	今別府・宮内 (武岡ハイランド・ひまわり)
13	田畑・染川 (川内オールスター)

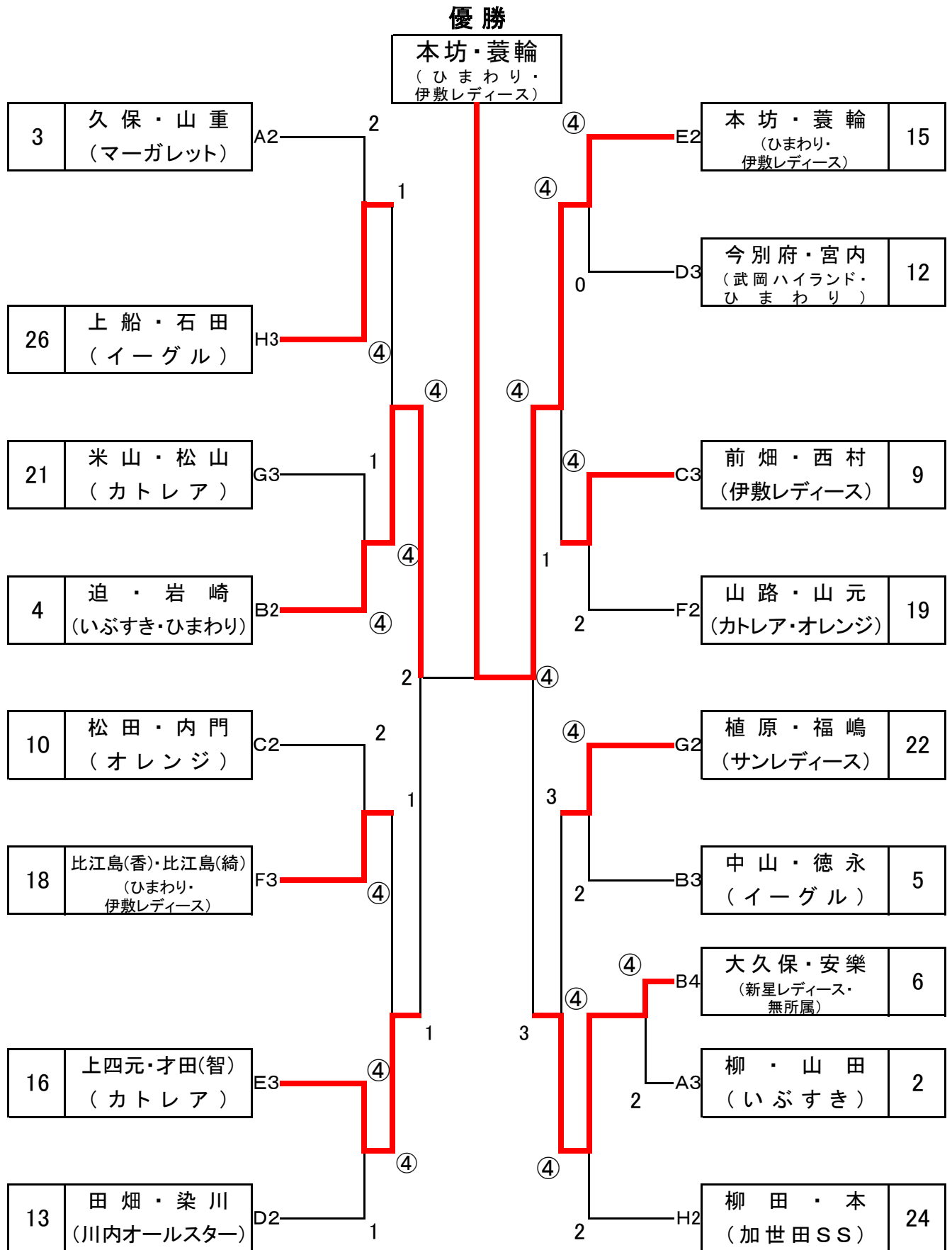
番号	氏名・クラブ名
14	吉松・二宮 (新星レディース)
15	本坊・蓑輪 (ひまわり・伊敷レディース)
16	上四元・才田 (カトレア)
17	永見・福山 (マーガレット)
18	比江島(香)・比江島(綺) (ひまわり・新星レディース)
19	山路・山元 (カトレア・オレンジ)
21	米山・松山 (カトレア)
22	植原・福嶋 (サンレディース)
23	小城・鳴海 (伊敷レディース)
24	柳田・本 (加世田SS)
25	前野・吉田 (無所属・新星レディース)
26	上船・石田 (イーグル)

## 女子C級名簿

No.31～No.44

番号	氏名・クラブ名
31	樹・前原 (オレンジ・明和さつき)
32	新添・堂菌 (虹)
33	山里・松元 (無所属・B・H)
34	下入佐・宮路 (虹・伊敷レディース)
35	永田・岸波 (無所属・新星レディース)
36	南・朝倉 (イーグル)
37	平田・長井 (加世田SS・武岡ハイランド)
38	徳丸・新村 (オレンジ)
39	高橋・田中 (虹)
40	山口・鮫島 (サンレディース・カトレア)
41	田平・宮内 (ゆすいん)
42	前田・清水 (オーロラ・伊敷レディース)
43	大渡・鶴堀 (虹・無所属)
44	岡村・岩元 (いぶすき)

# 《B級決勝トーナメント》



## 女子 C 級

	A パート	31	32	33	勝率	順位
31	樹・前原 (オレンジ・明和さつき)		④	④	2 2	1
32	新添・堂蘭 (虹)	0		3	0 2	3
33	山里・松元 (無所属・B・H)	0	④		1 2	2

34 下入佐・宮路 (虹・伊敷レディース)	④ ————— 0	35 永田・岸波 (無所属・新星レディース)	1 ④		
B パート ※36・37は対戦により					
36 南・朝倉 (イーグル)	④ ————— 2	37 平田・長井 (加世田SS・武岡ハイランド)			

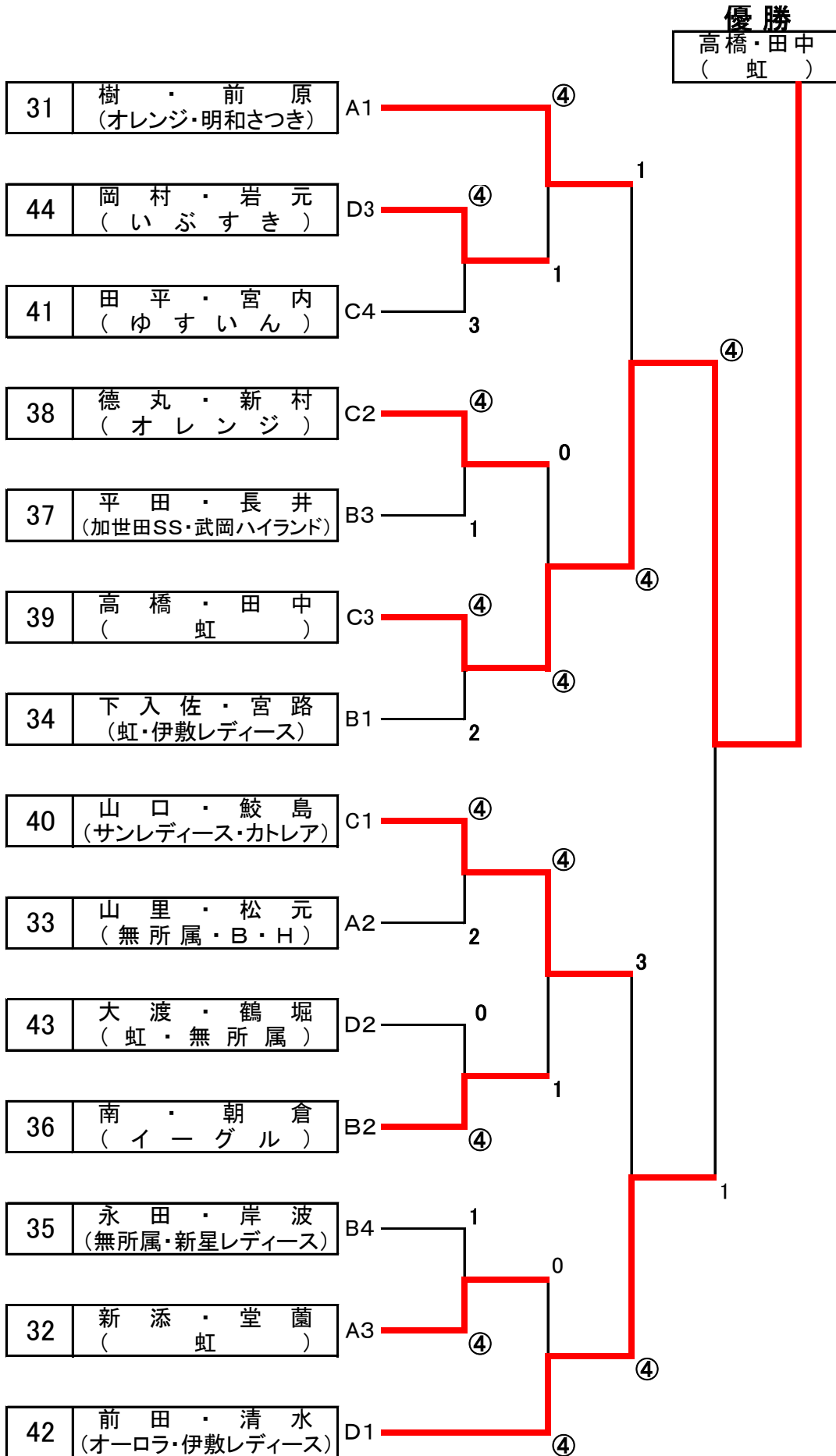
	勝率	順位
34	2 2	1
35	0 2	4
36	1 2	2
37	1 2	3

38 徳丸・新村 (オレンジ)	④ ————— 3	39 高橋・田中 (虹)	④ 0		
C パート ※38.39は対戦により					
40 山口・鮫島 (サンレディース・カトリア)	④ ————— 0	41 田平・宮内 (ゆすいん)			

	勝率	順位
38	1 2	2
39	1 2	3
40	2 2	1
41	2 2	4

	D パート	42	43	44	勝率	順位
42	前田・清水 (オーロラ・伊敷レディース)		④	④	2 2	1
43	大渡・鶴堀 (虹・無所属)	1		④	1 2	2
44	岡村・岩元 (いぶすき)	0	3		0 2	3

# 《C級決勝トーナメント》



男子A級(60歳以上)

No.51~No.56

番号	氏名・クラブ名
51	税所・坂上 (日曜・きらく)
52	雨田・豊富 (NTT鹿児島)
53	米満(加)・米満(幸) (一球)
54	山崎・岩崎 (NTT鹿児島・谷山)
55	本坊・末吉 (日曜・ジャスト)
56	久保・宇城 (清水ベアーズ・霧島STC)

※No.51棄権

男子B級(68歳以上)

No.61~No.68

番号	氏名・クラブ名
61	中西・井川 (日曜・チーム・さくら)
62	酒匂・津曲 (新星・曾於)
63	平・西村 (マーガレット・NTT鹿児島)
64	白石・山口 (一球・伊敷YUYU)
65	福迫・徳永 (イーグル・日曜)
66	梶・有馬 (健球)
67	坂本・山口 (フレンズ)
68	松元・浜田 (NTT鹿児島)

男子C級(75歳以上)

※不成立



## 男子 A 級（60歳以上）

	A パ ー ト	54	52	55	53	56	勝率	順位
54	山 崎 ・ 岩 崎 ( N T T 鹿 児 島 ・ 谷 山 )	/	④	2	1	0	1 / 4	4
52	雨 田 ・ 豊 富 ( N T T 鹿 児 島 )	2	/	④	0	0	1 / 4	5
55	本 坊 ・ 末 吉 ( 日 曜 ・ ジ ャ ス ト )	④	3	/	④	0	2 / 4	2
53	米 満 ( 加 ) ・ 米 満 ( 幸 ) ( 一 球 )	④	④	3	/	3	2 / 4	3
56	久 保 ・ 宇 城 ( 清 水 ベ ア ー ズ ・ 霧 島 S T C )	④	④	④	④	/	4 / 4	1

※54・52は対戦により

※55・53は対戦により

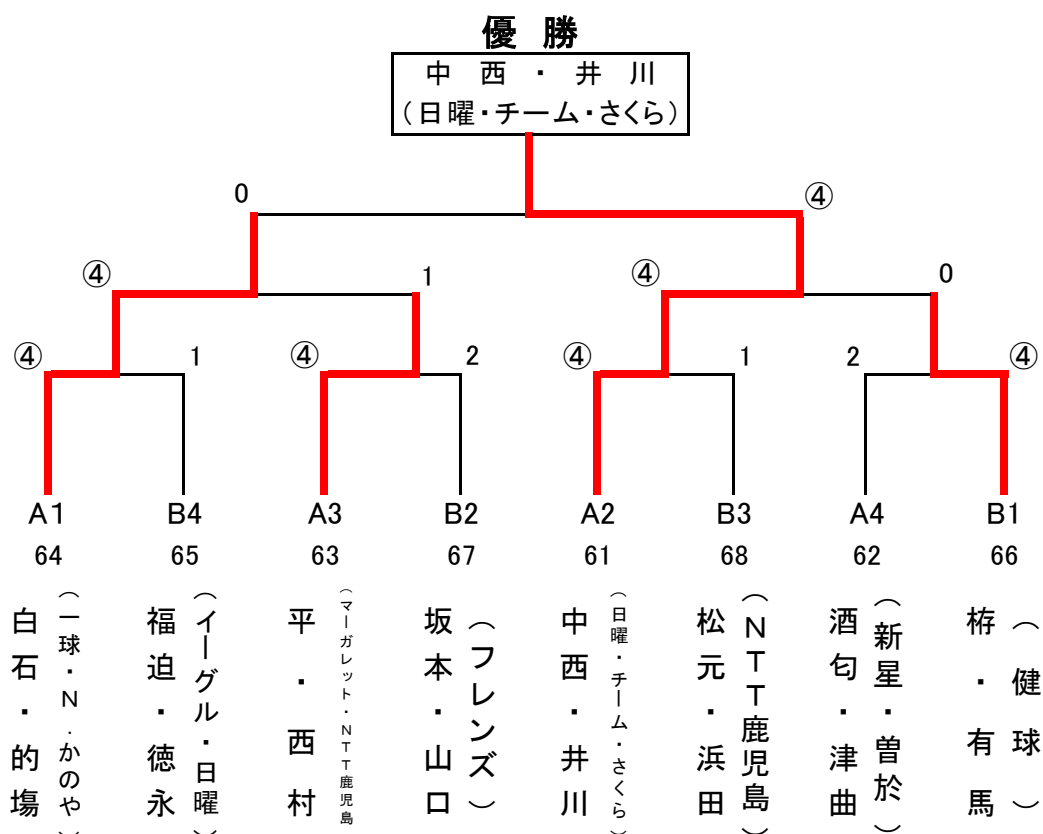
## 男子 B 級（68歳以上） 予選リーグ

	A パート	61	62	63	64	勝率	順位
61	中西・井川 (日曜・チーム・さくら)		④	④	0	2 / 3	2
62	酒匂・津曲 (新星・曾於)	2		3	0	0 / 3	4
63	平・西村 (マーガレット・NTT鹿児島)	0	④		2	1 / 3	3
64	白石・的場 (一球・N.かのや)	④	④	④		3 / 3	1

	B パート	65	66	67	68	勝率	順位
65	福迫・徳永 (イーグル・日曜)		1	3	1	0 / 3	4
66	梶・有馬 (健球)	④		④	3	2 / 3	1
67	坂本・山口 (フレンズ)	④	2		④	2 / 3	2
68	松元・浜田 (NTT鹿児島)	④	④	1		2 / 3	3

※得失ゲーム差・対戦により

## 男子 B級 決勝トーナメント



## 第19回 ナガセケンコー杯 ソフトテニス大会 成 績 表

種 目	優 勝	準 優 勝	3 位	3 位
女子A級	岩坪 夏歩 才田 麻奈 (GENKIベアーズ カトレア)	吉松 朋美 二宮 未来 (新星レディース)	岩佐 睦子 土器屋 輝子 (SOO カトレア)	前野 愛梨花 吉田 采未 (無所属 新星レディース)
女子B級	本坊 和江 蓑輪 容子 (ひまわり 伊敷レディース)	迫 和代 岩崎 節子 (いぶすき ひまわり)	大久保 美幸 安樂 花鈴 (新星レディース 無所属)	上四元 美津子 才田 智子 (カトレア)
女子C級	高橋 智子 田中 裕美 ( 虹 )	前田 美枝子 清水 和子 (オーロラ 伊敷レディース)	樹 明美 前原 たち子 (オレンジ 明和さつき)	山口 光代 鮫島 真由美 (サンレディース カトレア)
男子A級	久保 宏毅 宇城 和彦 (清水ベアーズ 霧島STC)	本坊 益隆 末吉 賢一 (日曜 ジャスト)	米満 加代子 米満 幸一 ( 一 球 )	\
男子B級	中西 敏彦 井川 清美 (日曜 チーム・さくら)	白石 一法 的場 忠宏 (一球 N.かのや)	梶 淳一郎 有馬 義博 ( 健 球 )	平 繁人 西村 重吉 (マーガレット NTT鹿児島)
男子C級	\	\	\	\