

# 第44回 鹿児島県小学生ソフトテニス・全九州大会県予選

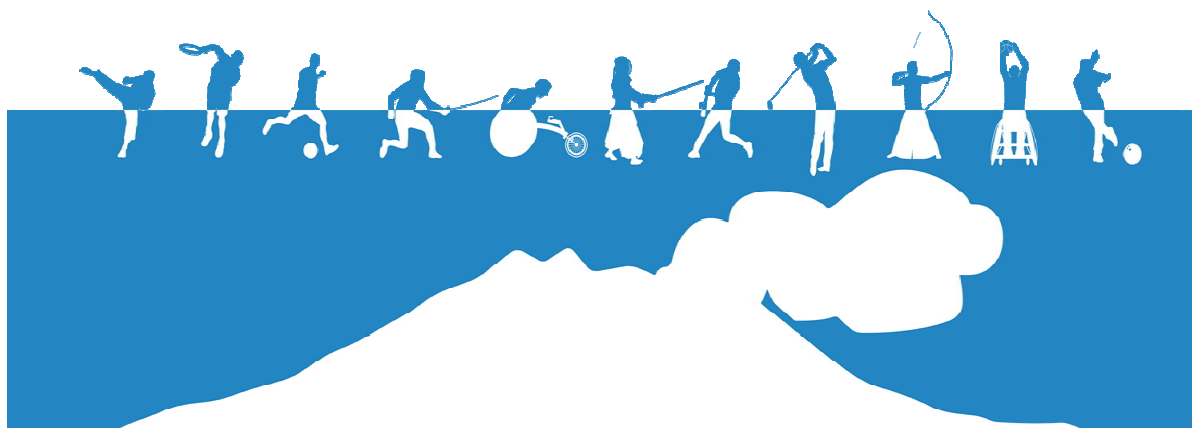
日時 令和5年9月10日【日】

場所 鹿児島市営東開庭球場



会場 東開庭球場			
ソフトテニス競技日程			
10月			
13	14	15	16
金	土	日	月

\*ジュニアで頑張った先輩方がいっぱい  
出場しています。皆さん応援よろしくね!!



## 燃ゆる感動 かごしま国体

特別国民体育大会 熱い鼓動 風は南から 2023

\*大会会場案内\*

<b>A-1</b>	<b>A-2</b>	<b>A-3</b>	<b>A-4</b>	<b>A-5</b>	<b>A-6</b>
男子A級			女子A級		
<b>B-1</b>	<b>B-2</b>	<b>B-3</b>	<b>B-4</b>	<b>B-5</b>	<b>B-6</b>
女子A級			女子B級		
<b>C-1</b>	<b>C-2</b>	<b>D-1</b>	<b>D-2</b>		
男子B級					



主催 鹿児島県ソフトテニス連盟

\*男子A級ダブルス個人戦

											コート
A	選手名	所属	1	2	3	*	勝	負	順位	試合順	A-1
1	有馬	隈之城	*	③	③	*	2	0	1	3	1-2
	下鶴	松元									
2	永野	青葉	0	*	0	*	0	2	3	6	2-3
	杉本										
3	荒田	広木	0	③	*	*	1	1	2	9	1-3
	今吉										
B	選手名	所属	4	5	6	7	勝	負	順位	試合順	A-1
4	井手	吉野	*	③	③	③	3	0	1	1	4-5
	下荒磯									2	6-7
5	深見	垂水 キッズ	0	*	③	③	2	1	2	4	4-6
	宮里									5	5-7
6	川井田	鴨池	0	2	*	2	0	3	4	7	5-6
	寺師									8	4-7
7	大徳	伊集院	2	1	③	*	1	2	3	*	*
	矢野									*	*
C	選手名	所属	8	9	10	*	勝	負	順位	試合順	A-2
8	山下	西陵	*	③	1	*	1	1	2	1	8-9
	井上										
9	加治木	伊集院	1	*	③	*	1	1	3	3	9-10
	上堂園										
10	手塚	星ヶ峯 ドリーム	③	1	*	*	1	1	1	5	8-10
	中野										
D	選手名	所属	11	12	13	*	勝	負	順位	試合順	A-2
11	大坪	青葉	*	③	③	*	2	0	1	2	11-12
	原田										
12	眞正	広木	2	*	1	*	0	2	3	4	12-13
	山迫										
13	菊地	蔵王	0	③	*	*	1	1	2	6	11-13
	森										
E	選手名	所属	14	15	16	*	勝	負	順位	試合順	A-3
14	折田	ドリーム	*	③	③	*	2	0	1	1	14-15
	今吉										
15	片平	鹿屋 クワッパ	R	*	R	*	0	2	3	3	15-16
	黒木										
16	大久保	青葉	0	③	*	*	1	1	2	5	14-16
	中道										
F	選手名	所属	17	18	19	*	勝	負	順位	試合順	A-3
17	笹原	松元 吉野	*	③	③	*	2	0	1	2	17-18
	西										
18	園田	垂水 ジュニア	1	*	③	*	1	1	2	4	18-19
	肝付										
19	山口	伊集院	0	2	*	*	0	2	3	6	17-19
	馬場										
G	選手名	所属	20	21	22	23	勝	負	順位	試合順	A-4
20	堀之内	青葉	*	③	③	③	3	0	1	1	20-21
	別府									2	22-23
21	松島	隈之城	0	*	0	0	0	3	4	4	20-22
	岩倉									5	21-23
22	米倉	指宿J	1	③	*	1	1	2	3	7	21-22
	中村									8	20-23
23	高木	蔵王	1	③	③	*	2	1	2	*	*
	末野									*	*
H	選手名	所属	24	25	26	*	勝	負	順位	試合順	A-4
24	小林	広木	*	③	③	*	2	0	1	3	24-25
	大薄										
25	九万田	松元	0	*	③	*	1	1	2	6	25-26
	九万田										
26	西柳	川内01	0	0	*	*	0	2	3	9	24-26
	平										

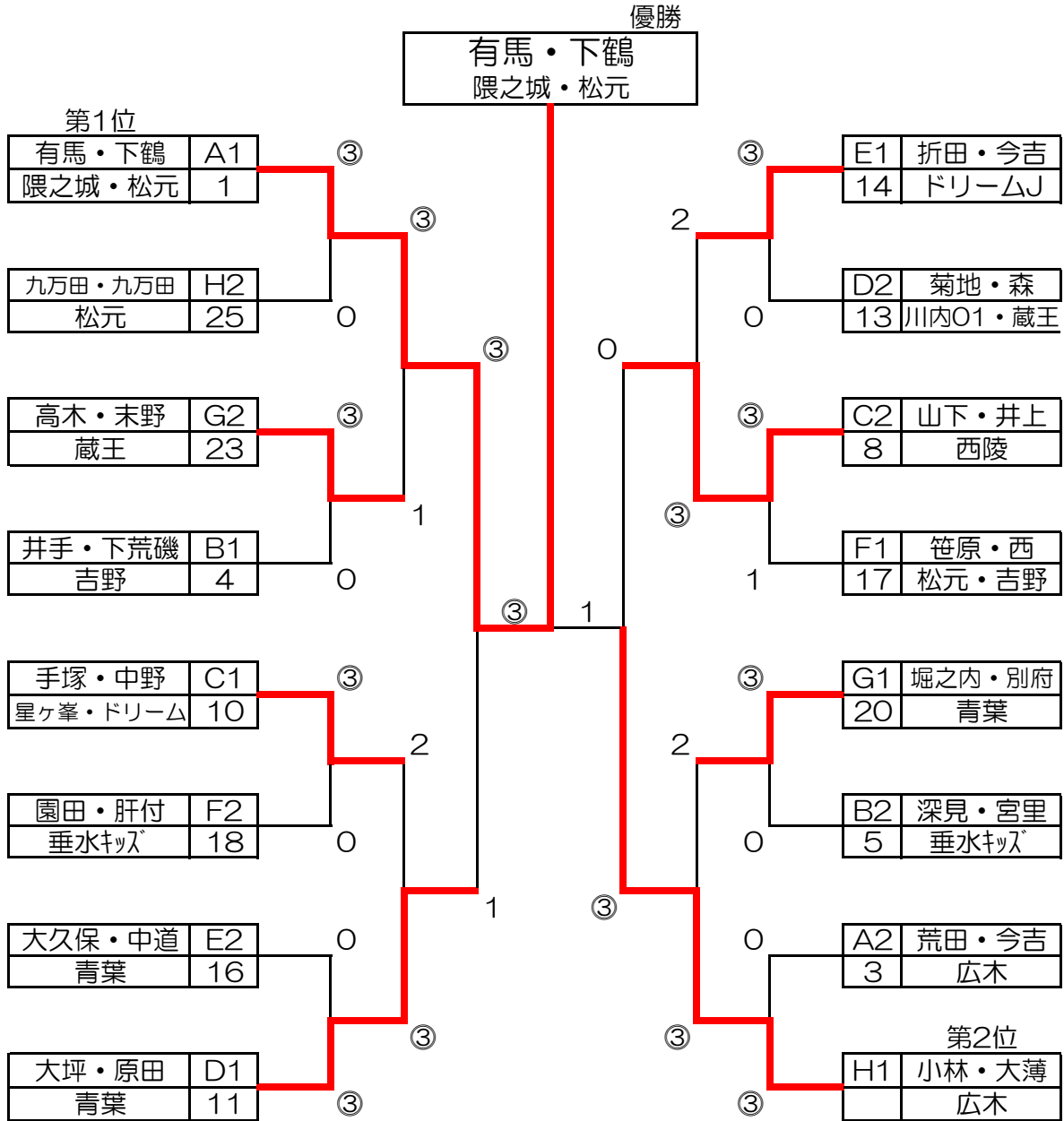
-1  
-2  
+3

\*女子A級ダブルス個人戦

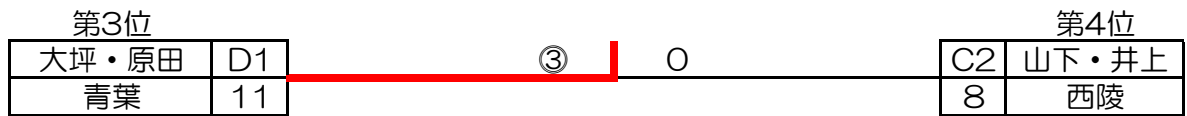
										コート
A	選手名	所属	31	32	33	勝	負	順位	試合順	A-5
31	鎌田	垂水	*	③	③	2	0	1	1	31-32
	川越	キッス								
32	福寿	川内01	0	*	③	1	1	2	3	32-33
	田代									
33	青柳	鴨池	0	0	*	0	2	3	5	31-33
	和泉									
B	選手名	所属	34	35	36	勝	負	順位	試合順	A-5
34	徳元	松元	*	③	③	2	0	1	2	34-35
	園田									
35	長濱	星ヶ峯	0	*	③	1	1	2	4	35-36
	手塚									
36	久保	伊集院	1	0	*	0	2	3	6	34-36
	池田									
C	選手名	所属	37	38	39	勝	負	順位	試合順	A-6
37	伊東	蔵王	*	③	0	1	1	2	1	37-38
	山崎									
38	泊	広木	0	*	2	0	2	3	3	38-39
	菅原									
39	内門	青葉	③	③	*	2	0	1	5	37-39
	中森									
D	選手名	所属	40	41	42	勝	負	順位	試合順	A-6
40	大坪	広木	*	③	③	2	0	1	2	40-41
	柳原									
41	田原	伊集院	0	*	0	0	2	3	4	41-42
	川畑									
42	田ノ上	川内01	1	③	*	1	1	2	6	40-42
	野間口									
E	選手名	所属	43	44	45	勝	負	順位	試合順	B-1
43	福島	蔵王	*	③	③	2	0	1	1	43-44
	濱畑	川内01								
44	堅山	松元	0	*	0	0	2	3	3	44-45
	小屋敷									
45	中濱	垂水	1	③	*	1	1	2	5	43-45
	土屋	キッス								
F	選手名	所属	46	47	48	勝	負	順位	試合順	B-1
46	有馬	隈之城	*	③	③	2	0	1	2	46-47
	山崎	蔵王								
47	鶴丸	伊集院	1	*	0	0	2	3	4	47-48
	西元									
48	前野	吉野	1	③	*	1	1	2	6	46-48
	池	指宿								
G	選手名	所属	49	50	51	勝	負	順位	試合順	B-2
49	平内	広木	*	③	③	2	0	1	1	49-50
	鎌倉									
50	坂元	川内01	0	*	2	0	2	3	3	50-51
	西堂									
51	國永	松元	0	③	*	1	1	2	5	49-50
	西									
H	選手名	所属	52	53	54	勝	負	順位	試合順	B-2
52	内屋	蔵王	*	③	③	2	0	1	2	52-53
	川井田									
53	有島	西陵	0	*	1	0	2	3	4	53-54
	今別府									
54	福田	青葉	0	③	*	1	1	2	6	52-54
	熊ヶ迫									
I	選手名	所属	55	56	57	勝	負	順位	試合順	B-3
55	田畑	隈之城	*	2	1	0	2	3	1	55-56
	沖瀬									
56	肝付	垂水	③	*	2	1	1	2	3	56-57
	堀内	キッス								
57	坂之上	松元	③	③	*	2	0	1	5	55-57
	郡山									
J	選手名	所属	58	59	60	勝	負	順位	試合順	B-3
58	迫口	鹿屋	*	③	③	2	0	1	2	58-59
	樋口	ワッパ								
59	日高	青葉	0	*	1	0	2	3	4	59-60
	追立	蔵王								
60	池田	ドリムJ	0	③	*	1	1	2	6	58-60
	今吉									

# A級男子ダブルス決勝トーナメント戦

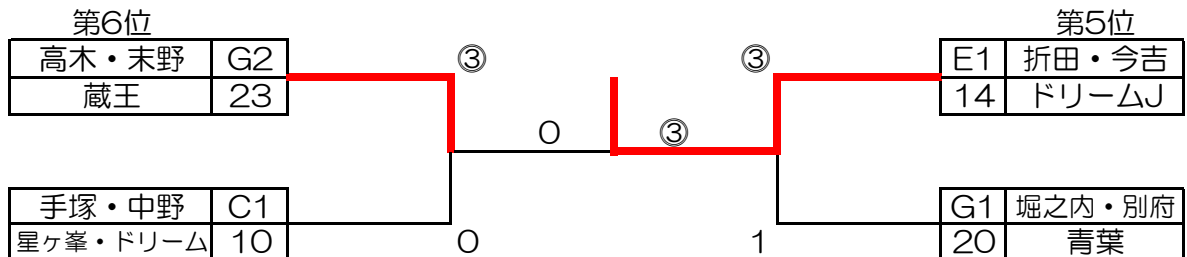
## 【1位～8位決定戦】



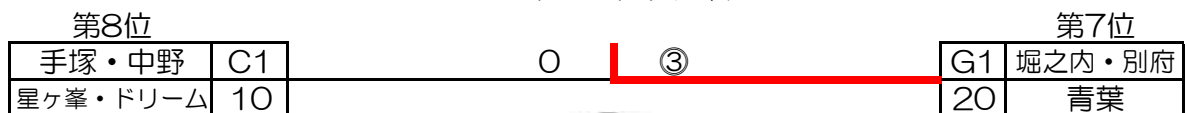
\*3位・4位決定戦



5位・6位決定戦

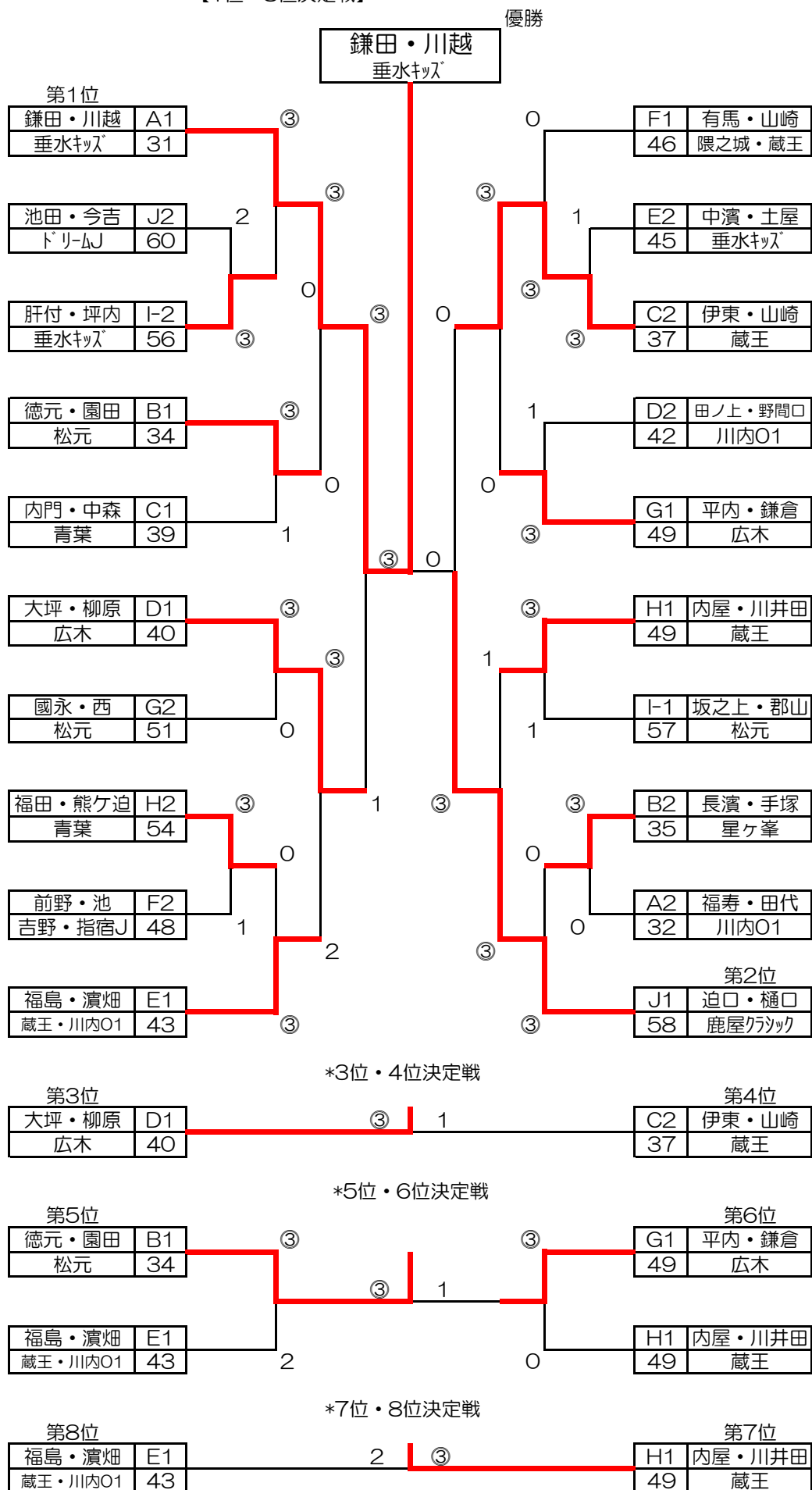


\*7位・8位決定戦



②

A級女子ダブルス決勝トーナメント戦  
【1位～8位決定戦】



\*男子B級ダブルス個人戦

A	選手名	所属	71	72	73	*	勝	負	順位	
1 C T	71	堅山 小屋敷	松元	*	③	③	*	2	0	1
	72	平原 梶原	鹿屋ク 垂水	R	*	R	*	0	2	3
	73	野間口 桐原	川内O1	1	③	*	*	1	1	2
	B	選手名	所属	74	75	76	77	勝	負	順位
74	立山 今島	蔵王	*	③	③	2	2	1	2	
75	城ヶ崎 大坪	伊集院	0	*	0	0	0	3	4	
76	吉村 山田	広木	0	③	*	2	1	2	3	
77	尾堂 川畑	鴨池	③	③	③	*	3	0	1	
2 C T	C	選手名	所属	78	79	80	*	勝	負	順位
	78	呉屋 正徳	広木	*	③	2	*	1	1	2
	79	中垣内 竹原	鹿屋 クワック	0	*	0	*	0	2	3
	80	川井田 木藤	鴨池	③	③	*	*	2	0	1
3 C T	D	選手名	所属	81	82	83	*	勝	負	順位
	81	清水 地頭	西陵 吉野	*	③	③	*	2	0	1
	82	中尾 麻生	川内O1	1	*	③	*	1	1	2
	83	安藤 村田	隈之城	1	2	*	*	0	2	3
4 D 1 T	E	選手名	所属	84	85	86	*	勝	負	順位
	84	福寄 池田	吉野	*	③	③	*	2	0	1
	85	荒田 今吉	広木	R	*	R	*	0	2	3
	86	寺村 蒲池	川内O1	1	③	*	*	1	1	2
5 D 1 T	F	選手名	所属	87	88	89	*	勝	負	順位
	87	小田 堀之内	垂水 キッ	*	③	1	*	1	1	2
	88	伊東 久田	蔵王	0	*	③	*	1	1	3
	89	梶原 江月	垂水キッ 松元	③	2	*	*	1	1	1
6 D 2 T	G	選手名	所属	90	91	92	93	勝	負	順位
	90	有木 下荒磯	吉野	*	③	③	0	2	1	2
	91	野村 前元	鴨池	0	*	0	0	0	3	4
	92	大迫 中野	ドリム	2	③	*	0	1	2	3
93	細川 松尾	鹿屋 クワック	③	③	③	*	3	0	1	
7 D 2 T	H	選手名	所属	94	95	96	*	勝	負	順位
	94	長倉 西牟田	広木	*	③	③	*	2	0	1
	95	園田 藪本	松元	1	*	③	*	1	1	2
	96	藤崎 下瀬	伊集院	0	0	*	*	0	2	3

優勝  
長倉・西牟田  
広木

\*女子B級ダブルス個人戦

A	選手名	所属	101	102	103	*	勝	負	順位
B4コート	101	横川 津崎 YuYu	*	③	③	*	2	0	1
	102	中島 竹之内 鴨池	0	*	0	*	0	2	3
	103	小林 吉村 広木	1	③	*	*	1	1	2
B	選手名	所属	104	105	106	*	勝	負	順位
B4コート	104	戸高 坂口 鹿屋 クラシック	*	③	③	*	2	0	1
	105	中濱 園田 垂水 キッズ	0	*	0	*	0	2	3
	106	坂元 濱畑 川内01	0	③	*	*	1	1	2
C	選手名	所属	107	108	109	*	勝	負	順位
B5コート	107	久保 湯浅 伊集院	*	③	③	*	2	0	1
	108	室屋 園田 西陵	R	*	R	*	0	2	3
	109	三角 和泉 松元 鴨池	0	③	*	*	1	1	2
D	選手名	所属	110	111	112	*	勝	負	順位
B5コート	110	狩集 林 隈之城	*	③	③	*	2	0	1
	111	迫口 坂口 鹿屋 クラシック	0	*	0	*	0	2	3
	112	大山 深見 垂水 キッズ	0	③	*	*	1	1	2
E	選手名	所属	113	114	115	*	勝	負	順位
B5コート	113	桐原 下山 川内01	*	③	③	*	2	0	1
	114	弓削 初田 松元	1	*	2	*	0	2	3
	115	山口 本坊 西陵	0	③	*	*	1	1	2
F	選手名	所属	116	117	118	*	勝	負	順位
B6コート	116	満園 神浦 鴨池	*	③	1	*	1	1	2
	117	土屋 川越 鹿屋 クラシック	1	*	③	*	1	1	1
	118	池田 矢野 伊集院	③	0	*	*	1	1	3
G	選手名	所属	119	120	121	*	勝	負	順位
B6コート	119	下鶴 田實 松元	*	③	0	*	1	1	2
	120	城ヶ崎 大坪 伊集院	2	*	1	*	0	2	3
	121	新谷 森 青葉	③	③	*	*	2	0	1
H	選手名	所属	122	123	124	*	勝	負	順位
B6コート	122	舞田 松下 吉野	*	③	③	*	2	0	1
	123	七社 新山 川内01	1	*	③	*	1	1	2
	124	林 石川 垂水 キッズ	0	0	*	*	0	2	3

# 第44回 鹿児島県小学生ソフトテニス・全九州大会県予選

## 結果

日時 令和5年9月10日【日】

場所 鹿児島市営東開庭球場

### ・男子A級ダブルス個人戦

\*全九州大会11月18日～19日佐賀県へ  
ベスト8が出場

順位	優勝	準優勝	第3位	第4位
ペア名	有馬・下鶴	小林・大薄	大坪・原田	山下・井上
所属	隈之城・松元	広木	青葉	西陵

順位	第5位	第6位	第7位	第8位
ペア名	折田・今吉	高木・末野	堀之内・別府	手塚・中野
所属	ドリームJ	蔵王	青葉	星ヶ峯・ドリームJ

### ・女子A級ダブルス個人戦

\*全九州大会11月18日～19日佐賀県へ  
ベスト8が出場

順位	優勝	準優勝	第3位	第4位
ペア名	鎌田・川越	迫口・樋口	大坪・柳原	伊東・山崎
所属	垂水キッズ	鹿屋クラシック	広木	蔵王

順位	第5位	第6位	第7位	第8位
ペア名	徳元・園田	平内・鎌倉	内屋・川井田	福島・濱畑
所属	松元	広木	蔵王	蔵王・川内O1

### ・男子B級ダブルス個人戦

順位	優勝	準優勝	第3位	第3位
ペア名	長倉・西牟田	川井田・木藤	福寿・池田	堅山・小屋敷
所属	広木	鴨池	吉野	松元

### ・女子B級ダブルス個人戦

順位	優勝	準優勝	第3位	第3位
ペア名	桐原・下山	戸高・坂口	舞田・松下	狩集・林
所属	川内O1	YuYu・鹿屋クラシック	吉野	隈之城