

2023年度 西郷杯・鹿児島県小学生ソフトテニス大会

日時 令和6年3月31日【日】
場所 鹿児島市営東開庭球場

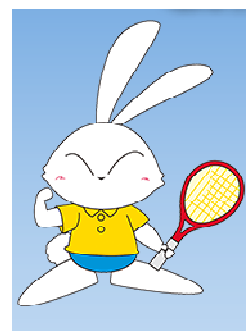


【試合コート案内板】

A-1	A-2	A-3	A-4	A-5	A-6
A級男子			A級女子		

B-1	B-2	B-3	B-4	B-5	B-6
B 級 女 子					

C-1	C-2	D-1	D-2
B 級 男 子			



主催 西郷杯・実行委員会

♣男子A級ダブルス個人戦

番号	Aパート		所属	1	2	3	*	勝	負	順位	試合順	A-1
1	小林	今吉	広木	*	③	③	*	2	0	1	3	1-2
2	松尾	細川	鹿屋ｸｯｯ	1	*	③	*	1	1	2	6	2-3
3	大徳	加治木	伊集院	0	0	*	*	0	2	3	9	1-3

番号	Bパート		所属	4	5	6	7	勝	負	順位	試合順	A-1
4	堀之内	森	青葉	*	R	R	R	0	3	3	1	4-5
5	川井田	木藤	鴨池	③	*	1③	③	3	1	1	2	6-7
6	林	福寿	吉野	③	③1	*	③	3	1	2	4	4-6
7	九万田	九万田	松元	R	R	R	*	0	3	4	5	5-7
											7	5-6
											8	4-7

番号	Cパート		所属	8	9	10	*	勝	負	順位	試合順	A-2
8	中野	折田	ﾄﾞﾘｰﾑ	*	③	1.1	*	1	2	2	1	8-9
9	西柳	麻生	川内O1	R	*	R	*	0	2	3	4	9-10
10	井手	下荒磯	吉野	③③	③	*	*	3	0	1	7	8-10

番号	Dパート		所属	11	12	13	*	勝	負	順位	試合順	A-2
11	末野	高木	蔵王	*	R	R	*	0	2	3	2	11-12
12	荒田	山迫	広木	R	*	R	*	0	2	3	5	12-13
13	宮里	堀之内	垂水ｷｯｽﾞ	R	R	*	*	0	2	3	8	11-13

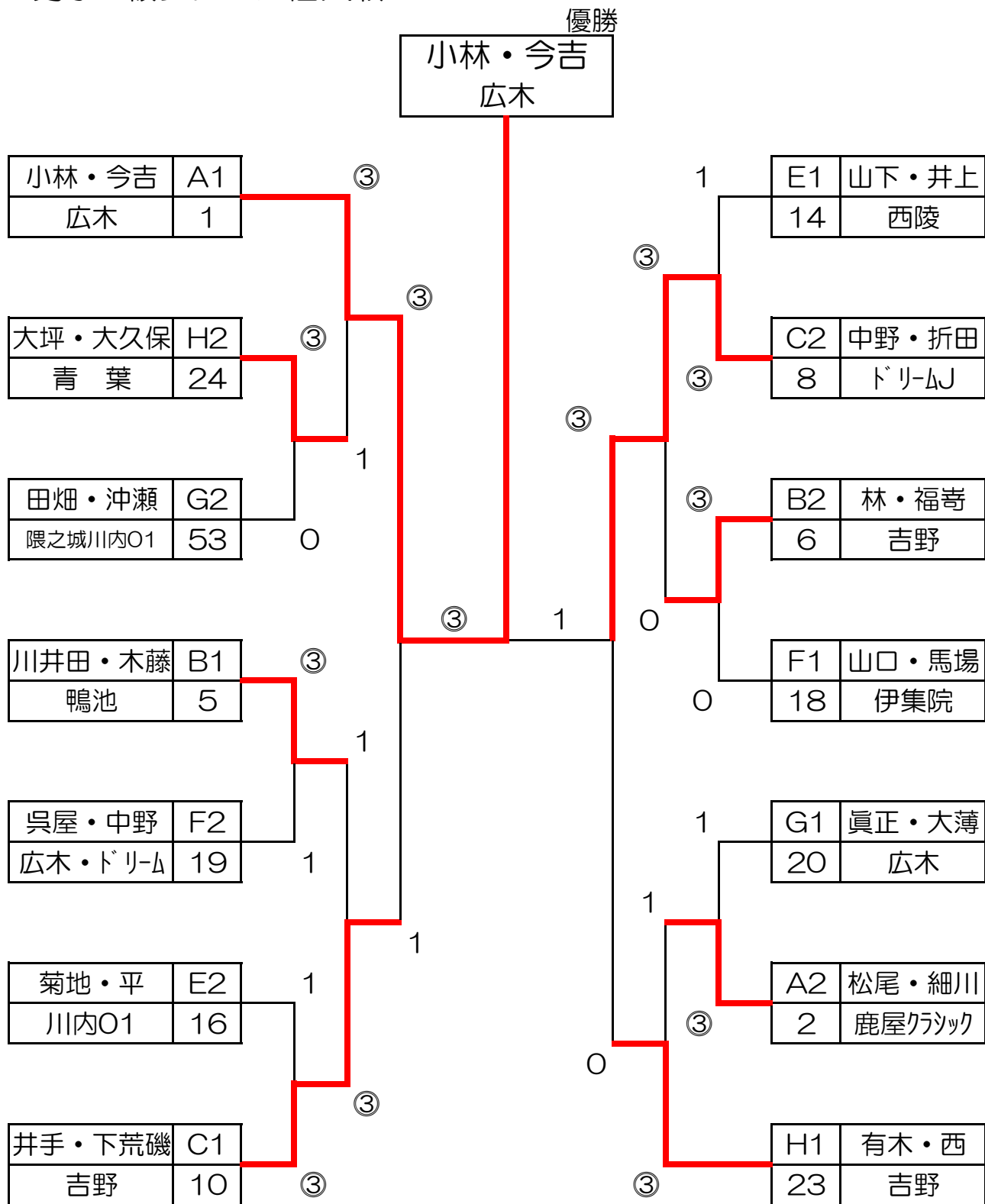
番号	Eパート		所属	14	15	16	*	勝	負	順位	試合順	A-2
14	山下	井上	西陵	*	③	③	*	2	0	1	3	14-15
15	下荒磯	池田	吉野	2	*	1	*	0	2	3	6	15-16
16	菊地	平	川内O1	1	③	*	*	1	1	2	9	14-16

番号	Fパート		所属	17	18	19	*	勝	負	順位	試合順	A-3
17	別府	原田	青葉	*	R	R	*	0	2	3	3	17-18
18	山口	馬場	伊集院	③	*	③③	*	3	0	1	7	18-19
19	呉屋	中野	広木ﾄﾞﾘｰﾑ	③	22	*	*	1	2	2	11	17-19

番号	Gパート		所属	20	21	22	*	勝	負	順位	試合順	A-3
20	眞正	大薄	広木	*	③	③	*	2	0	1	1	20-21
											2	22-23
21	川井田	寺師	鴨池	0	*	2	*	0	2	3	5	20-22
											6	21-23
22	今島	花田	蔵王	0	③	*	*	1	1	2	9	21-22
											10	20-23

番号	Hパート		所属	24	25	26	*	勝	負	順位	試合順	A-3
24	大坪	大久保	青葉	*	③	2	*	1	1	2	4	24-25
25	藤崎	矢野	伊集院	0	*	1	*	0	2	3	8	25-26
26	有木	西	吉野	③	③	*	*	2	0	1	12	24-26

*男子A級ダブルス個人戦



*記入例

A1	ペア名
番号	所属

❁ 女子A級ダブルス個人戦

番号	Aパート		所属	31	32	33	勝	負	順位	試合順	A-4
31	迫口	樋口	鹿屋クワック	*	R	R	0	2	3	1	31-32
32	坂元	西堂	川内01	③	*	1③	2	1	1	4	32-33
33	久保	池田	伊集院	③	③0	*	2	1	2	7	31-33

番号	Cパート		所属	37	38	39	勝	負	順位	試合順	A-4
37	平内	泊	広木	*	③	③	2	0	1	3	37-38
38	浮辺	瀬尾	蔵王	0	*	0	0	2	3	6	38-39
39	國永	西	松元	2	③	*	1	1	2	9	37-39

番号	Dパート		所属	40	41	42	勝	負	順位	試合順	A-5
40	鎌倉	柳原	広木	*	R	R	0	2	3	1	40-41
41	田ノ上	野間口	川内01	③	*	0③	2	1	2	4	41-42
42	日高	中森	青葉	③	③2	*	2	1	1	7	40-42

番号	Eパート		所属	43	44	45	勝	負	順位	試合順	A-5
43	伊東	山崎	蔵王	*	③	③③	3	0	1	2	43-44
44	有島	今別府	西陵	R	*	R	0	2	3	5	44-45
45	坂之上	郡山	松元	11	③	*	1	2	2	8	43-45

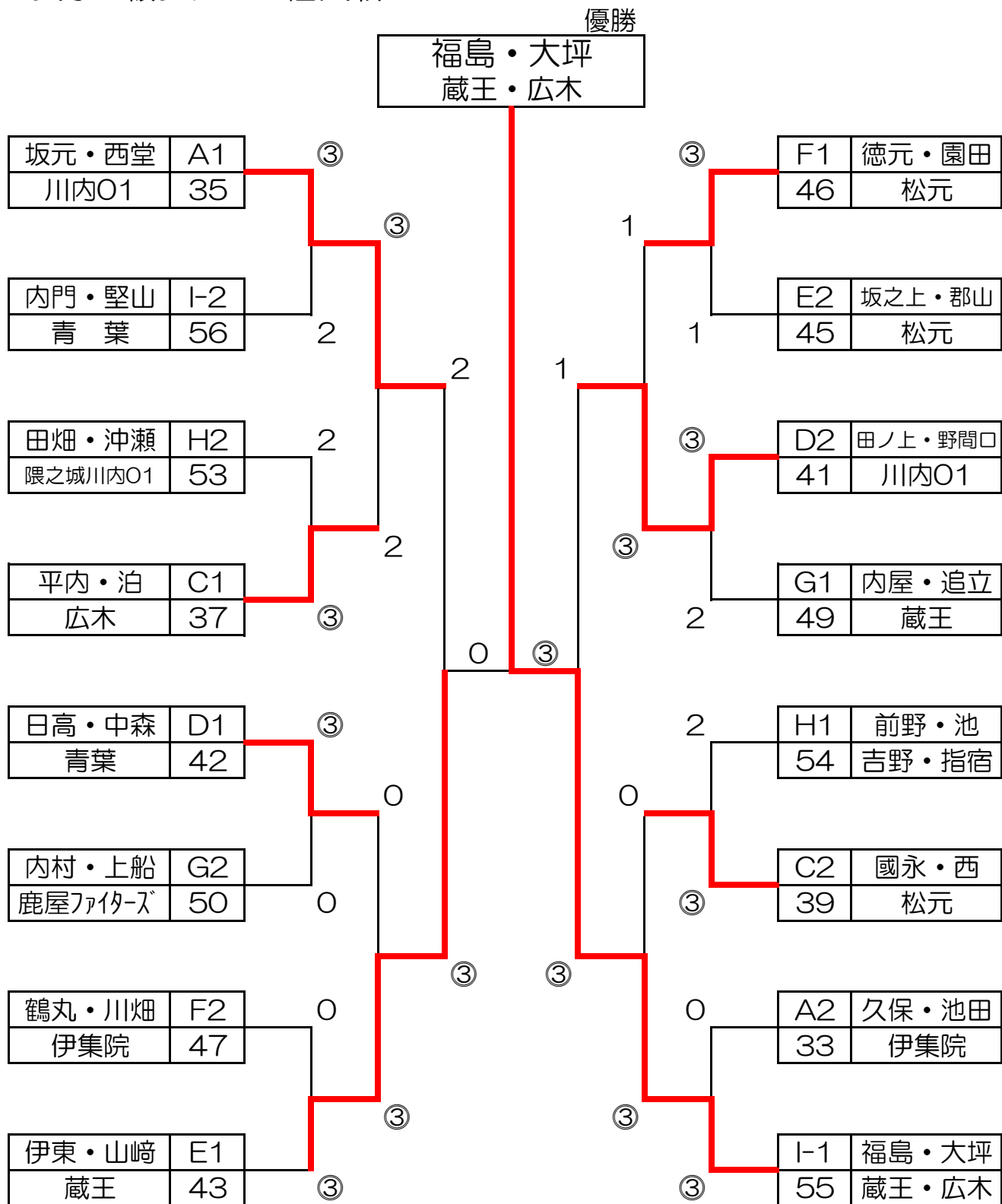
番号	Fパート		所属	46	47	48	勝	負	順位	試合順	A-5
46	徳元	園田	松元	*	③	③	2	0	1	3	46-47
47	鶴丸	川畑	伊集院	1	*	③	1	1	2	6	47-48
48	福寿	七社	川内01	0	1	*	0	2	3	9	46-48

番号	Gパート		所属	49	50	51	勝	負	順位	試合順	A-6
49	内屋	追立	蔵王	*	③	③	2	0	1	1	49-50
50	内村	上船	鹿屋ファイターズ	0	*	③	1	1	2	4	50-51
51	坂口	福岡	鹿屋クワック	0	0	*	0	2	3	7	49-51

番号	Hパート		所属	52	53	54	勝	負	順位	試合順	A-6
52	福田	熊ヶ迫	青葉	*	R	R	0	2	3	2	52-53
53	田畑	沖瀬	隈之城 川内01	③	*	2.1	1	2	2	5	53-54
54	前野	池	吉野指宿	③	③③	*	3	0	1	8	52-54

番号	Iパート		所属	55	56	57	勝	負	順位	試合順	A-6
55	福島	大坪	蔵王広木	*	③③	③	3	0	1	3	55-56
56	内門	堅山	青葉	10	*	③	1	2	2	6	56-57
57	深見	土屋	垂水キッズ	R	R	*	0	2	3	9	55-57

*女子A級ダブルス個人戦



*記入例

A1	ペア名
番号	所属

【C-1コート】

番号	Bパート	所属	64	65	66	67	勝	負	順位
64	村田	蔵王	*	③	③	1	2	1	2
	立山								
65	落司	西谷山	R	*	R	R	0	3	4
	西村								
66	大坪	伊集院	0	③	*	0	1	2	3
	野入								
67	中道	青葉	③	③	③	*	3	0	1
	永野田								

【C-2コート】

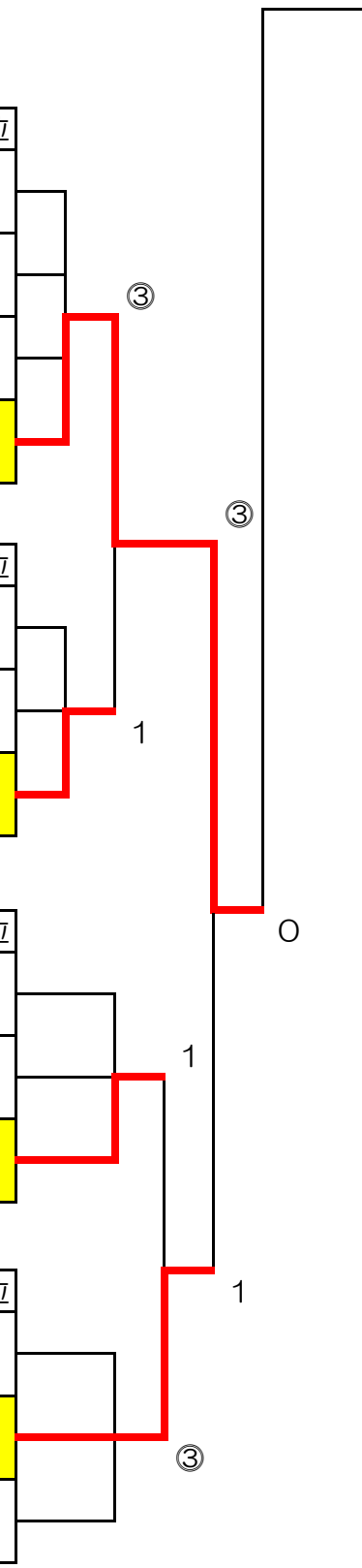
番号	Cパート	所属	68	69	70	*	勝	負	順位
68	野間口	川内01	*	③	1	*	1	1	2
	池頭	吉野							
69	齋藤	松元	0	*	0	*	0	2	3
	田之畑								
70	西牟田	広木	③	③	*	*	2	0	1
	山田								

【C-2コート】

番号	Dパート	所属	71	72	73	*	勝	負	順位
71	尾堂	鴨池	*	③	00	*	1	2	2
	川畑								
72	中垣内	鹿屋クラブ	R	*	R	*	0	2	3
	竹原								
73	瀬戸口	蔵王	③③	③	*	*	3	0	1
	伊東								

【C-2コート】

番号	Eパート	所属	74	75	76	*	勝	負	順位
74	増田	松元	*	2	1	*	0	2	3
	江月								
75	杉本	青葉	③	*	③	*	2	0	1
	大迫								
76	押切	ドリームJ	③	2	*	*	1	1	2
	松元								



優勝

堅山・小屋敷
松元

No-2

【D-1コート】

決勝戦へ

番号	Fパート	所属	77	78	79	*	勝	負	順位
77	清水	西陵	*	③	③③	*	3	0	1
	池頭	吉野							
78	新	西谷山	R	*	R	*	0	2	3
	富尾								
79	城ヶ崎	伊集院	21	③	*	*	1	2	2
	下瀬								

【D-1コート】

番号	Gパート	所属	61	62	63	*	勝	負	順位
80	平原	鹿屋クラック 松元	*	③③	③	*	3	0	1
	藪本								
81	久田	蔵王	00	*	③	*	1	2	2
	富永								
82	平原	鹿屋クラック	R	R	*	*	0	2	3
	池之上								

【D-2コート】

番号	Hパート	所属	83	84	85	86	勝	負	順位
83	吉村	広木	*	③	③	*	2	0	1
	正徳								
84	野村	鴨池	0	*	0	*	2	0	3
	前元								
85	生見	トリーMJ	0	③	*	*	1	1	2
	藤川								

【D-2コート】

番号	Iパート	所属	87	88	89	*	勝	負	順位
87	堅山	松元	*	③	③	*	2	0	1
	小屋敷								
88	満尾	蔵王	0	*	1	*	0	2	3
	南								
89	中尾	川内01	1	③	*	*	1	1	2
	桐原								

🌸 女子B級ダブルス個人戦

NO-1

決勝戦へ

【B-1コート】

番号	Aパート	所属	101	102	103	*	勝	負	順位
101	桐原	川内O1	*	③③	③	*	3	1	1
	下山								
102	西田	鴨池	00	*	③	*	1	1	2
103	瀬野	西谷山	R	R	*	*	0	2	3
	富尾								

【B-1コート】

番号	Bパート	所属	104	105	106	107	勝	負	順位
104	竹之内	広木	*	R	R	R	0	3	4
	山元		星ヶ峯						
105	松元	ドリームJ	③	*	0	0	1	2	3
	宮崎								
106	三角	松元	③	③	*	0	2	1	2
	田貫								
107	森	青葉	③	③	③	*	3	0	1
	米満								

【B-2コート】

番号	Cパート	所属	108	109	110	*	勝	負	順位
108	田原	伊集院	*	③③	③	*	3	0	1
	湯浅								
109	和泉	鴨池	11	*	③	*	1	2	2
	松浦								
110	林	垂水キッズ	R	R	*	*	0	2	3
	石川								

【B-2コート】

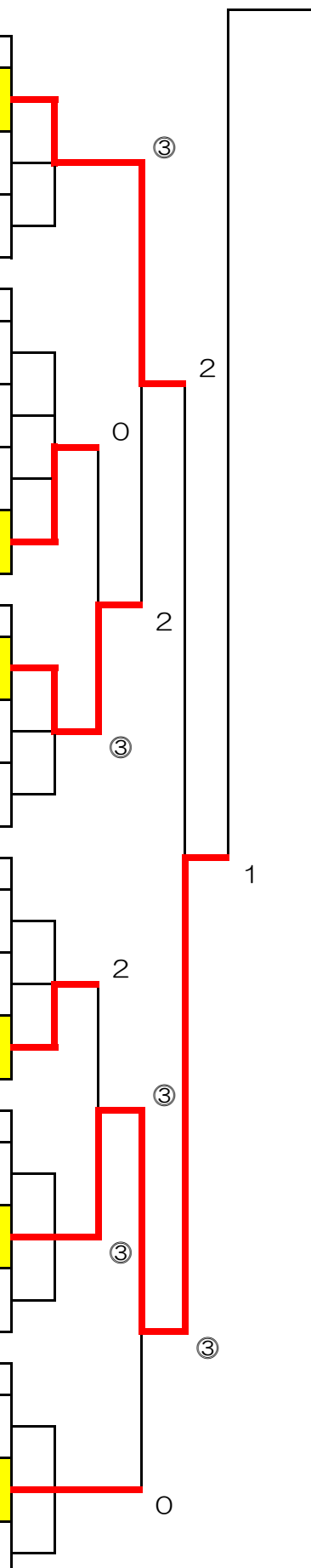
番号	Dパート	所属	111	112	113	*	勝	負	順位
111	土屋	鹿屋クラブ	*	③	1③	*	2	1	2
	川越								
112	下鶴	松元	R	*	R	*	0	2	3
	鶴木								
113	小土橋	広木	③2	③	*	*	2	1	1
	椋山								

【B-3コート】

番号	Eパート	所属	114	115	116	*	勝	負	順位
114	本坊	西陵	*	1	1	*	0	2	3
	室屋								
115	西元	伊集院	③	*	③	*	2	0	1
	矢野								
116	前原	ドリームJ	③	1	*	*	1	1	2
	坂元								

【B-3コート】

番号	Eパート	所属	117	118	119	*	勝	負	順位
117	狩集	隈之城	*	R	R	*	0	2	3
	林								
118	片岡	松元	③	*	③③	*	3	0	1
	上野								
119	中嶋	鴨池	③	2.1	*	*	1	2	2
	川上								



優勝

舞田・松下
吉野

No-2

【B-4コート】

決勝戦へ

番号	Gパート	所属	120	121	122	*	勝	負	順位
120	舞田 松下	吉野	*	③	③	*	2	0	1
121	江崎 山野	鹿屋F	1	*	③	*	1	1	2
122	増田 徳富	ドリムJ	0	0	*	*	0	2	3

【B-4コート】

番号	Hパート	所属	123	124	125	*	勝	負	順位
123	山口 白坂	西陵	*	0	1	*	0	2	3
124	山野 坂元	川内O1	③	*	③	*	2	0	1
125	満園 神浦	鴨池	③	1	*	*	1	1	2

【B-4コート】

番号	Iパート	所属	126	127	128	*	勝	負	順位
126	新谷 森	青葉	*	③	③	*	2	0	1
127	城ヶ崎 池田	伊集院	1	*	③	*	1	1	2
128	弓指 小屋敷	松元	2	2	*	*	0	2	3

【B-5コート】

番号	Jパート	所属	129	130	131	*	勝	負	順位
129	竹之内 吉村	広木	*	③	③	*	2	0	1
130	坂元 坂元	ドリムJ	0	*	③	*	1	1	2
131	井元 久保	松元	2	1	*	*	0	2	3

【B-5コート】

番号	Kパート	所属	132	133	134	*	勝	負	順位
132	久保 大坪	伊集院	*	③	2	*	1	1	2
133	松浦 西田	鴨池	0	*	0	*	0	2	3
134	加治木 阿多	蔵王	③	③	*	*	2	0	1

【B-6コート】

番号	Lパート	所属	135	136	137	*	勝	負	順位
135	青柳 和泉	鴨池	*	③	③③	*	3	0	1
136	有馬 池田	垂水キッズ	R	*	R	*	0	2	3
137	初田 檜物	松元	00	③	*	*	1	2	2

【B-6コート】

番号	Mパート	所属	138	139	140	*	勝	負	順位
138	今吉 竹原	ドリムJ	*	③	③③	*	3	0	1
139	迫口 坂口	鹿屋ワッカ	R	*	R	*	0	2	3
140	山野 新山	川内O1	00	③	*	*	1	2	2

2023年度 西郷杯・鹿児島県小学生ソフトテニス大会

日時 令和6年3月31日【日】

場所 鹿児島市営東開庭球場

【個人戦】

男子A級ダブルス個人戦

成績	優勝	準優勝	第3位	第3位
ペア名	小林・今吉	中野・折田	井手・下荒磯	有木・西
所属	広木	トリムJ	吉野	吉野

男子B級ダブルス個人戦

成績	優勝	準優勝	第3位	第3位
ペア名	堅山・小屋敷	中道・永野田	平原・薮本	杉本・大迫
所属	松元	青葉	鹿屋クラブ・松元	青葉

女子A級ダブルス個人戦

成績	優勝	準優勝	第3位	第3位
ペア名	福島・大坪	伊東・山崎	田ノ上・野間口	坂元・西堂
所属	蔵王・広木	蔵王	蔵王	川内O1

女子B級ダブルス個人戦

成績	優勝	準優勝	第3位	第3位
ペア名	舞田・松下	西元・矢野	桐原・下山	青柳・和泉
所属	吉野	伊集院	川内O1	鴨池