

準々決勝

有馬・下鶴	チェストクラブ	③ — 0	長田 (健) ・山神	ESOFIA
堀之内・米倉	HYかごしま	1 — ③	井手上・長畑	串木野
逆瀬川・児玉	日当山	1 — ③	保池・福山	HYかごしま
真正・正徳	東谷山	③ — 0	林・平	HYかごしま

準決勝

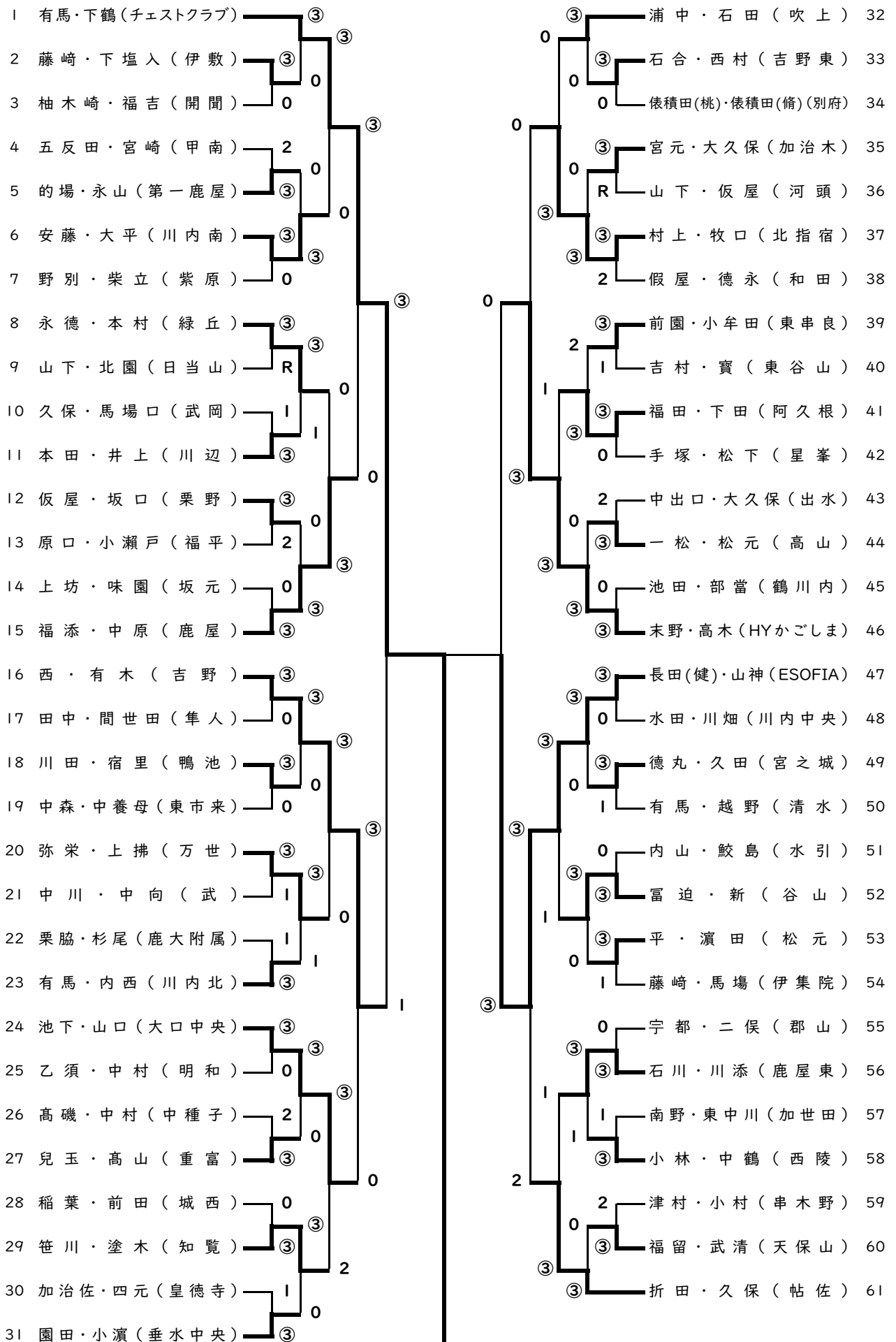
有馬 下鶴	③	④ - ① - 0 ④ - ② - 1 4 - ③ - ⑥ ④ - ④ - 1 - ⑤ -	1	井手上 長畑	串木野	保池 福山	③	④ - ① - 1 ⑤ - ② - 3 ④ - ③ - 0 - ④ - - ⑤ -	0	真正 正徳	東谷山
チェストクラブ											

決勝

有馬 智樹 下鶴 尊久	③	④ - ① - 2 ⑩ - ② - 8 ⑤ - ③ - 3 - ④ - - ⑤ -	0	保池 洸志 福山 音次朗	HYかごしま
チェストクラブ					

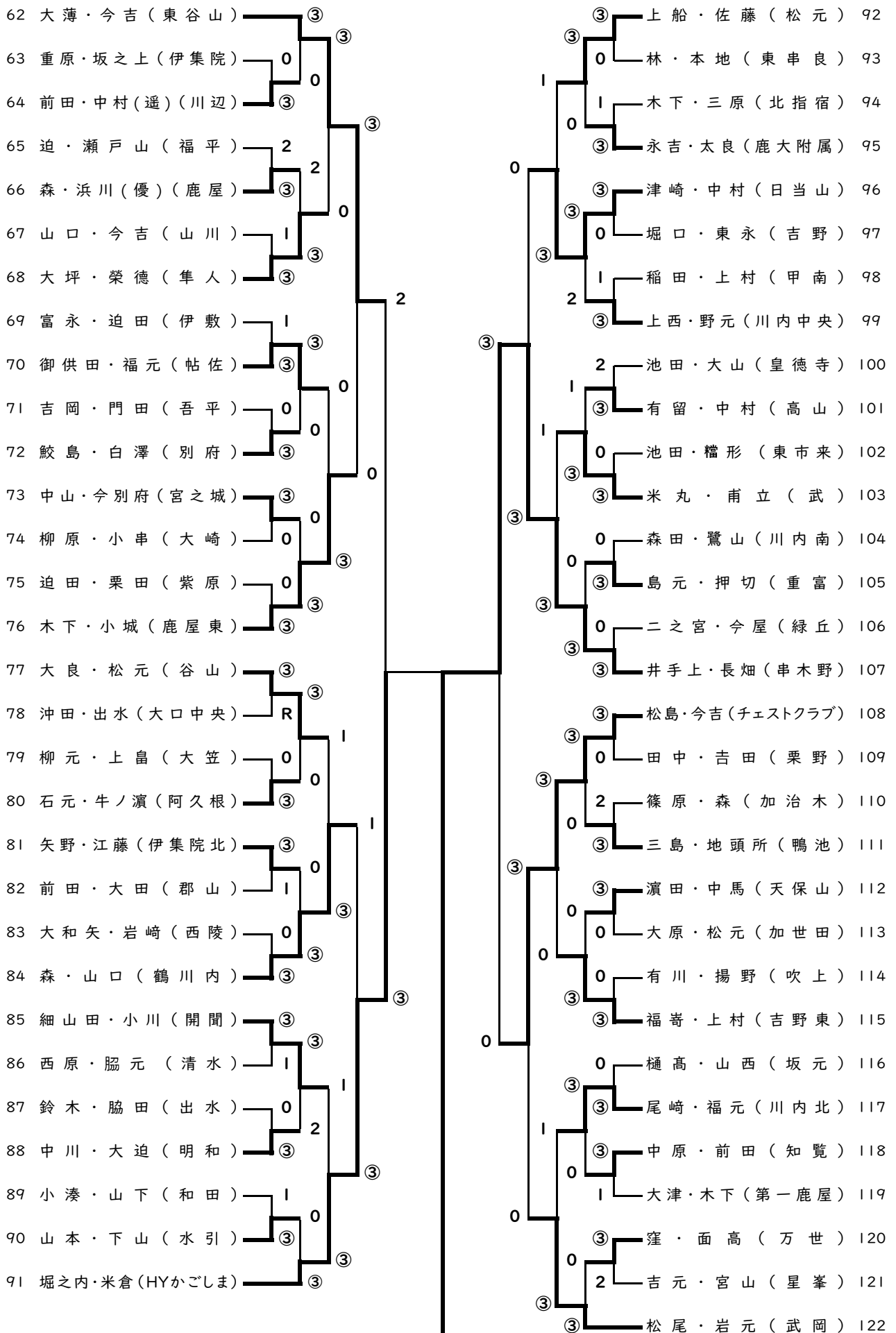
優 勝	有馬 智樹 下鶴 尊久	チェストクラブ	クラブチーム
第 2 位	保池 洸志 福山 音次朗	HYかごしま	クラブチーム
第 3 位	井手上 碧芭 長畑 怜佑	串木野中学校	日置地区
	真正 瑛太 正徳 洋人	東谷山中学校	鹿児島市郡地区

【 第53回 鹿児島市長杯県ソフトテニス選手権大会 中学生男子 令和8年3月8日(日) 】 No. 1



P2へ

【 第53回 鹿児島市長杯県ソフトテニス選手権大会 中学生男子 令和8年3月8日(日) 】 No. 2



P2へ

【 第53回 鹿児島市長杯県ソフトテニス選手権大会 中学生男子 令和8年3月8日(日) 】 No. 4

