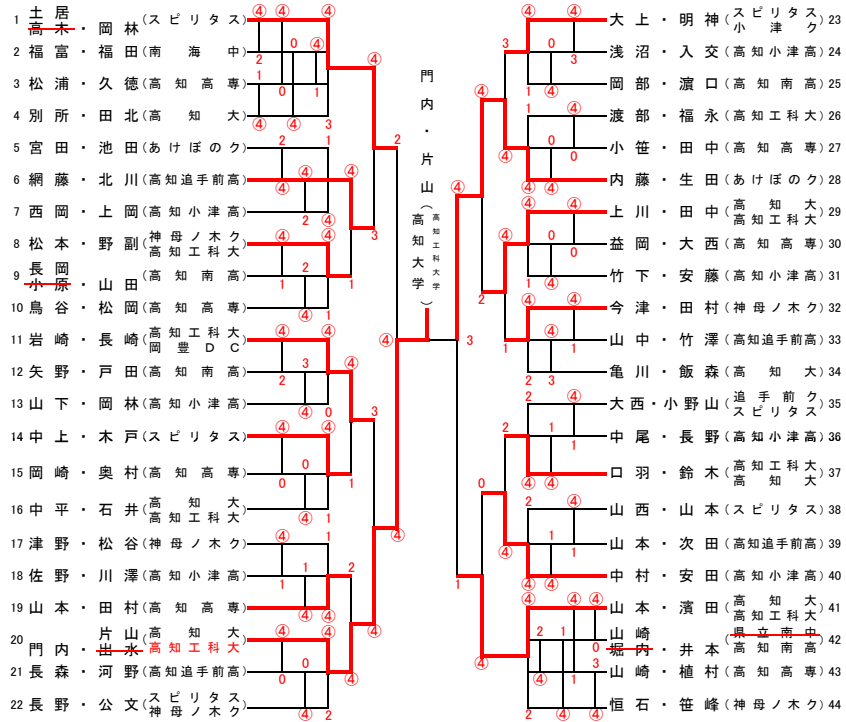


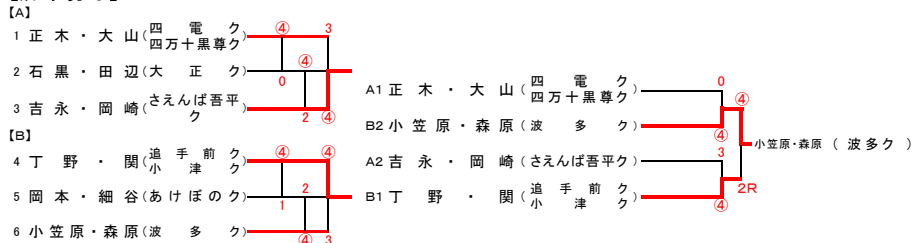
平成25年度 ナガセケンコー杯 高知県ソフトテニス大会

日時：平成25年10月14日(月) 8時45分～
 場所：高知市東部運動場テニスコート
 主催：高知県ソフトテニス連盟
 協賛：ナガセケンコー(株)

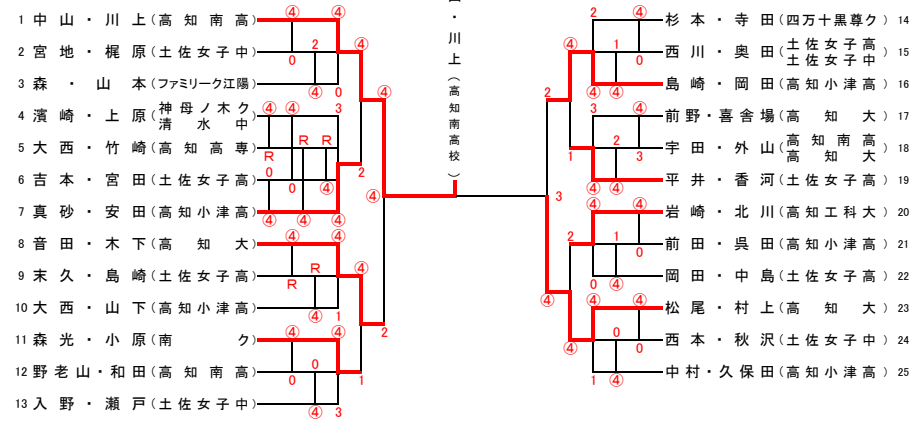
【一般男子】



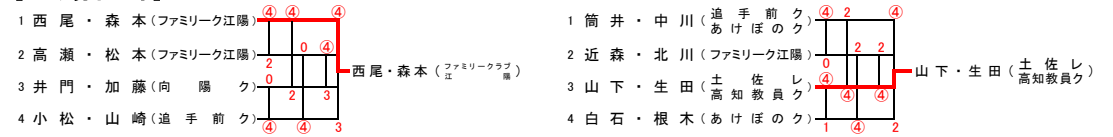
【成年男子】



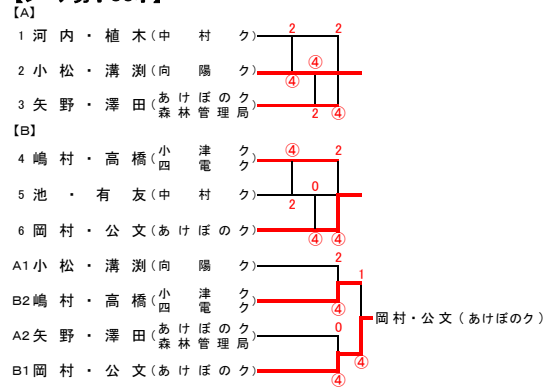
【一般女子】



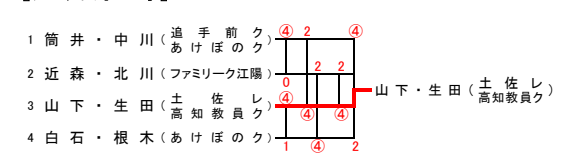
【シニア男子55才】



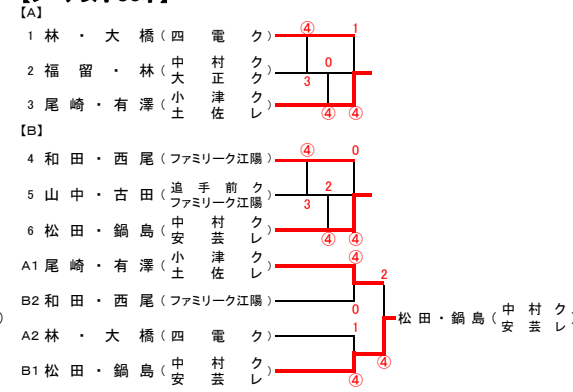
【シニア男子60才】



【シニア女子45才】



【シニア女子50才】



平成25年度 ナガセ・ケンコー杯 高知県ソフトテニス大会

開催日時: 平成25年10月14日(月)8時45分～
 場 所: 高知市東部総合運動場テニスコート
 主 催: 高知県ソフトテニス連盟
 協 賛: ナガセケンコー(株)

《種別》 一般男子

【決勝戦】

門内・片山 (高知大学 高知工科大) ④ $\begin{pmatrix} ④ & - & 2 \\ ⑤ & - & 3 \\ 1 & - & ④ \\ 2 & - & ④ \\ ④ & - & 1 \\ 2 & - & ④ \\ ⑦ & - & 2 \end{pmatrix}$ 3 内藤・生田 (あけぼのク)

【準々決勝戦】

土居・岡林 (スピリタス) ④ $\begin{pmatrix} 1 & - & ④ \\ ⑤ & - & 3 \\ 1 & - & ④ \\ ④ & - & 1 \\ 3 & - & ⑤ \\ ④ & - & 2 \\ ⑦ & - & 4 \end{pmatrix}$ 3 網藤・北川 (高知追手前高校)

【準決勝戦】

門内・片山 (高知大学 高知工科大) ④ $\begin{pmatrix} 3 & - & ⑤ \\ 3 & - & ⑤ \\ ④ & - & 1 \\ ⑥ & - & 4 \\ ④ & - & 0 \\ ④ & - & 7 \end{pmatrix}$ 2 土居・岡林 (スピリタス)

門内・片山 (高知大学 高知工科大学) ④ $\begin{pmatrix} 2 & - & ④ \\ 2 & - & ④ \\ ④ & - & 2 \\ ④ & - & 2 \\ ④ & - & 1 \\ 1 & - & ④ \\ ⑧ & - & 6 \end{pmatrix}$ 3 岩崎・長崎 (高知工科大学 岡豊DC)

内藤・生田 (あけぼのク) ④ $\begin{pmatrix} ④ & - & 2 \\ ④ & - & 0 \\ ④ & - & 2 \\ 2 & - & ④ \\ 4 & - & ⑥ \\ ⑤ & - & 3 \end{pmatrix}$ 2 上川・田中 (高知大学 高知工科大学)

内藤・生田 (あけぼのク) ④ $\begin{pmatrix} 1 & - & ④ \\ ④ & - & 1 \\ ④ & - & 2 \\ ④ & - & 2 \\ ④ & - & 0 \end{pmatrix}$ 1 山本・濱田 (高知大学 高知工科大学)

山本・濱田 (高知大学 高知工科大学) ④ $\begin{pmatrix} ④ & - & 1 \\ ④ & - & 2 \\ ⑤ & - & 3 \\ ④ & - & 0 \end{pmatrix}$ 0 中村・安田 (高知小津高校)

平成25年度 ナガセ・ケンコー杯 高知県ソフトテニス大会

開催日時: 平成25年10月14日(月)8時45分～
 場 所: 高知市東部総合運動場テニスコート
 主 催: 高知県ソフトテニス連盟
 協 賛: ナガセケンコー(株)

《種別》 一般女子

【決勝戦】

中山・川上 (高知南高校) ④ $\begin{pmatrix} 3 & - & ⑤ \\ ④ & - & 0 \\ 1 & - & ④ \\ ④ & - & 0 \\ ④ & - & 0 \\ 4 & - & ⑥ \\ ⑦ & - & 3 \end{pmatrix}$ 3 松尾・村上 (高知大学)

【準々決勝戦】

中山・川上 (高知南高校) ④ $\begin{pmatrix} ④ & - & 1 \\ 3 & - & ⑤ \\ 4 & - & ⑥ \\ ④ & - & 1 \\ ④ & - & 1 \\ ④ & - & 2 \end{pmatrix}$ 2 真砂・安田 (高知小津高校)

【準決勝戦】

中山・川上 (高知南高校) ④ $\begin{pmatrix} 2 & - & ④ \\ ④ & - & 0 \\ 0 & - & ④ \\ ④ & - & 1 \\ ④ & - & 1 \\ ⑩ & - & 8 \end{pmatrix}$ 2 音田・木下 (高知大学)

音田・木下 (高知大学) ④ $\begin{pmatrix} ④ & - & 1 \\ 4 & - & ⑥ \\ ⑧ & - & 6 \\ ④ & - & 2 \\ ④ & - & 2 \end{pmatrix}$ 1 森光・小原 (南ク)

松尾・村上 (高知大学) ④ $\begin{pmatrix} ④ & - & 0 \\ ④ & - & 2 \\ 2 & - & ④ \\ 3 & - & ⑤ \\ ④ & - & 1 \\ ⑥ & - & 4 \end{pmatrix}$ 2 島崎・岡田 (高知小津高校)

島崎・岡田 (高知小津高校) ④ $\begin{pmatrix} ⑤ & - & 3 \\ ④ & - & 0 \\ 2 & - & ④ \\ ④ & - & 1 \\ ⑤ & - & 3 \end{pmatrix}$ 1 平井・香河 (土佐女子高校)

松尾・村上 (高知大学) ④ $\begin{pmatrix} ④ & - & 1 \\ ④ & - & 2 \\ 5 & - & ⑦ \\ 2 & - & ④ \\ ④ & - & 2 \\ ④ & - & 1 \end{pmatrix}$ 2 岩崎・北川 (高知工科大学)