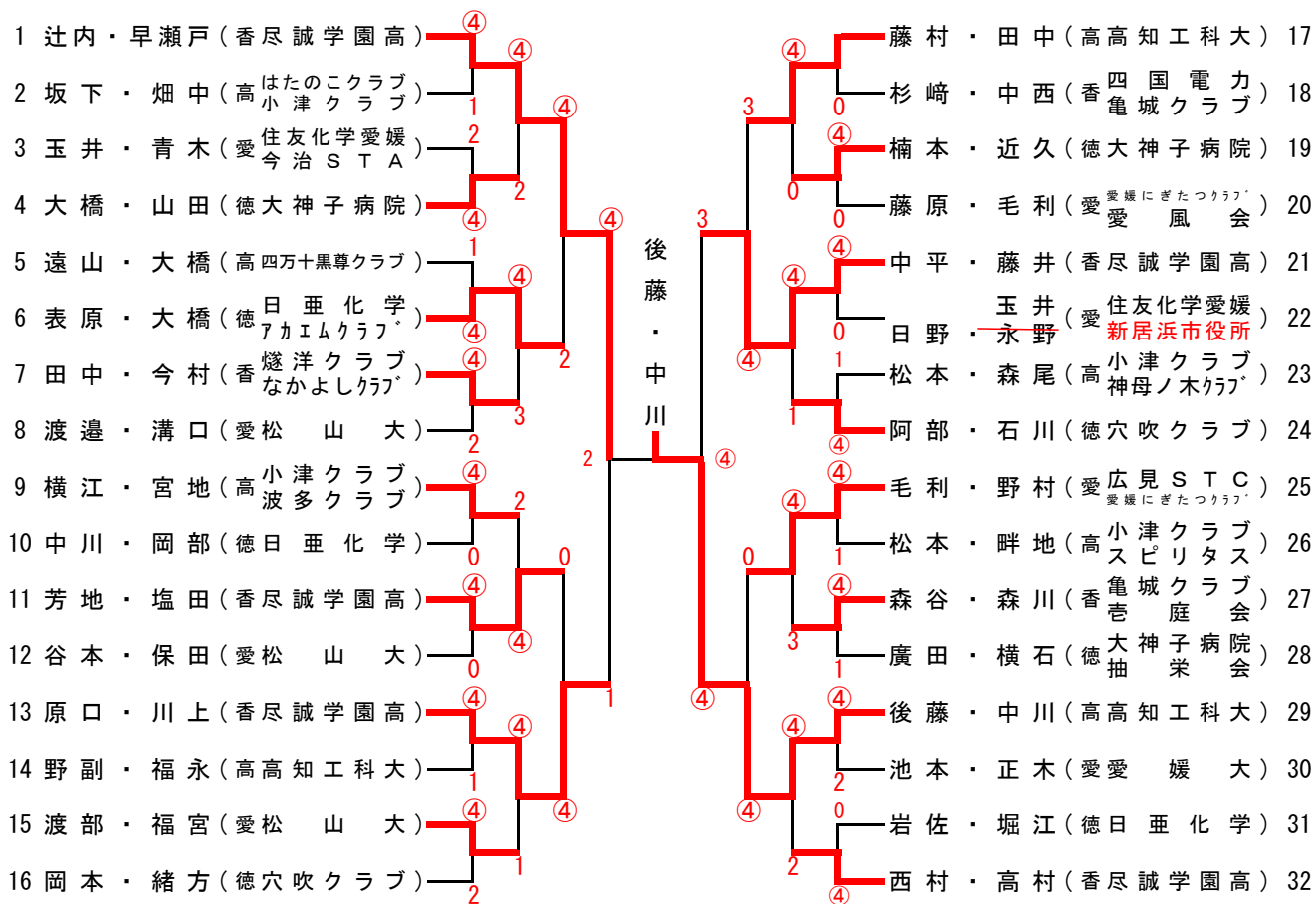
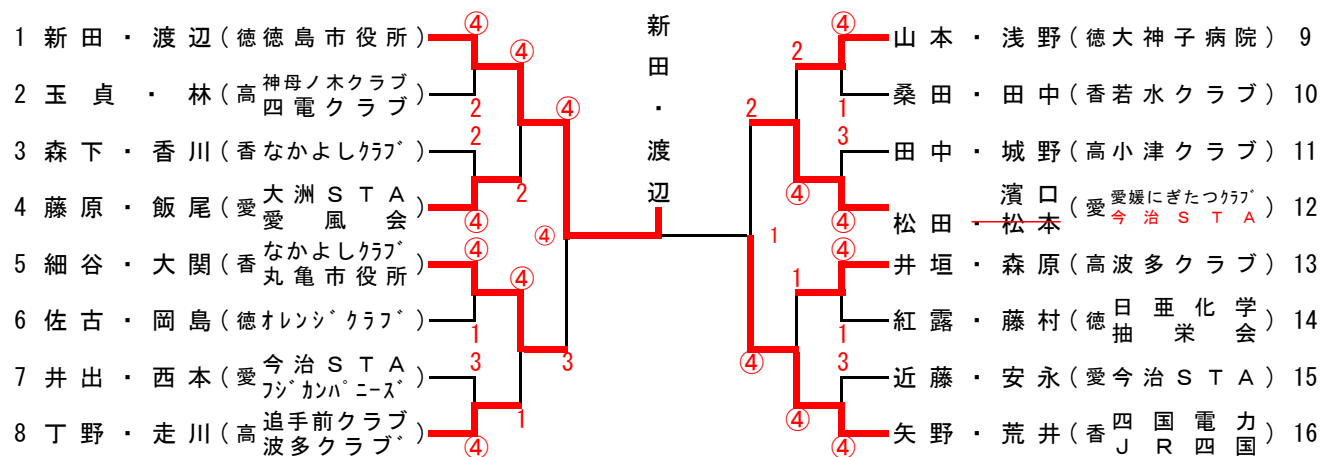


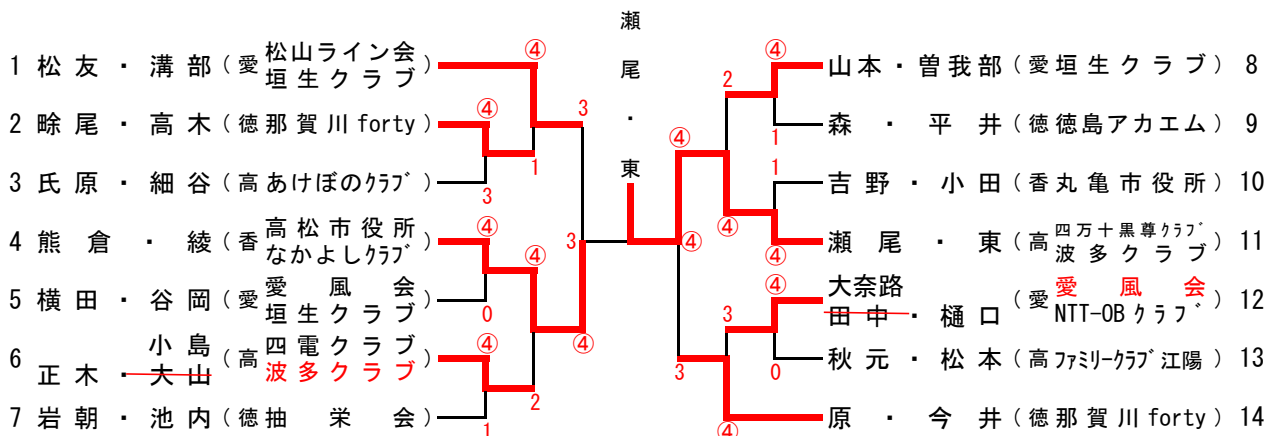
【 一 般 男 子 】



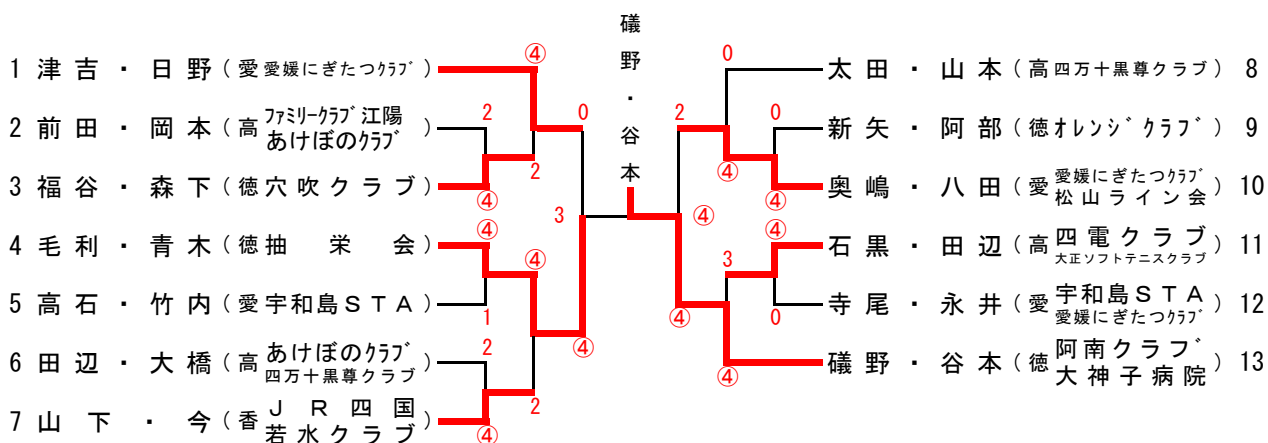
【 成 年 男 子 】



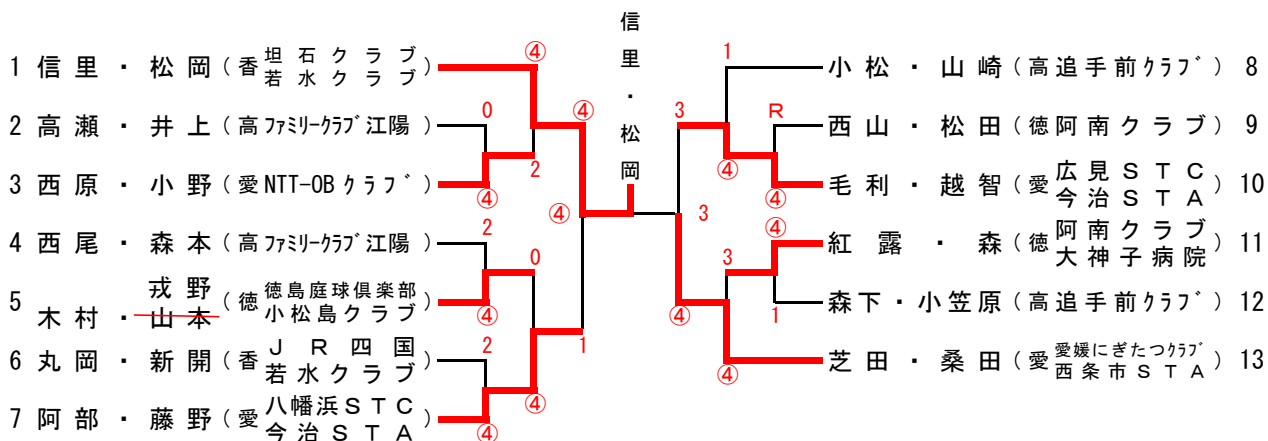
【 シニア男子45 】



【 シニア男子50 】



【 シニア男子55 】



【 シニア男子60 】

1 沢田・山崎 (愛媛にぎたつクラブ [*] 宇和島 S T A)	④		④	大関・河田 (香坦石クラブ)	12
2 安岡・久島 (高追手前クラブ [*])	1	④	④	小路・堀貴 (徳小松島クラブ)	13
3 篠原・田中 (愛道後庭連)	④	0	④	渡部・中岡 (愛媛にぎたつクラブ [*] 愛道後庭連)	14
4 石村・星川 (愛三島 S T C 川之江 S T C)	1	1	④	津吉・阿部 (愛今治 S T A)	15
5 佐藤・原田 (徳永遠クラブ)	④	2	④	山田・植木 (高四万十黒尊クラブ 中村ソフトテニスクラブ)	16
6 善家・近藤 (愛広見 S T C 三島 S T C)	④	1	④	山崎・本田 (愛道後庭連)	17
7 嶋村・矢野 (高小津クラブ [*] あげぼのクラブ [*])	④	2	④	高橋・澤田 (高四電クラブ 高森林管理局)	18
8 山口・大塚 (愛道後庭連 松前 S T C)	0	1	④	明地・池田 (愛堀之内クラブ)	19
9 小松・溝渕 (高向陽クラブ)	④	④	④	畑本・河野 (香富士クラブ [*] 若水クラブ)	20
10 森口・久山 (愛NTT-OBクラブ [*] 堀之内クラブ)	1	④	④	宮本・河野 (愛広見 S T C 石井体協)	21
11 宮脇・河田 (香若水クラブ [*] 坦石クラブ)	0		④	新開・矢田 (徳永遠クラブ)	22

新開・矢田

【 シニア男子65 】

1 大森・尾池 (香富士クラブ [*] 坦石クラブ)	④	2	④	丸・金澤 (香多度津クラブ [*] 富士クラブ)	6
2 橋本・瀧石 (高岡軟式庭球クラブ [*] 向陽クラブ)	④	1	④	土屋・近藤 (愛新居浜市 S T A)	7
3 藤原・森井 (愛三島 S T C)	R	3	④	東・塩田 (高土佐山田テニスクラブ [*] 中村ソフトテニスクラブ)	8
4 尾崎・高木 (香亀城クラブ [*] 富士クラブ)	④	④	④	村上・斎藤 (愛堀之内クラブ [*])	9
5 池・有友 (高村ソフトテニス [*] クラ)	1	④	④		

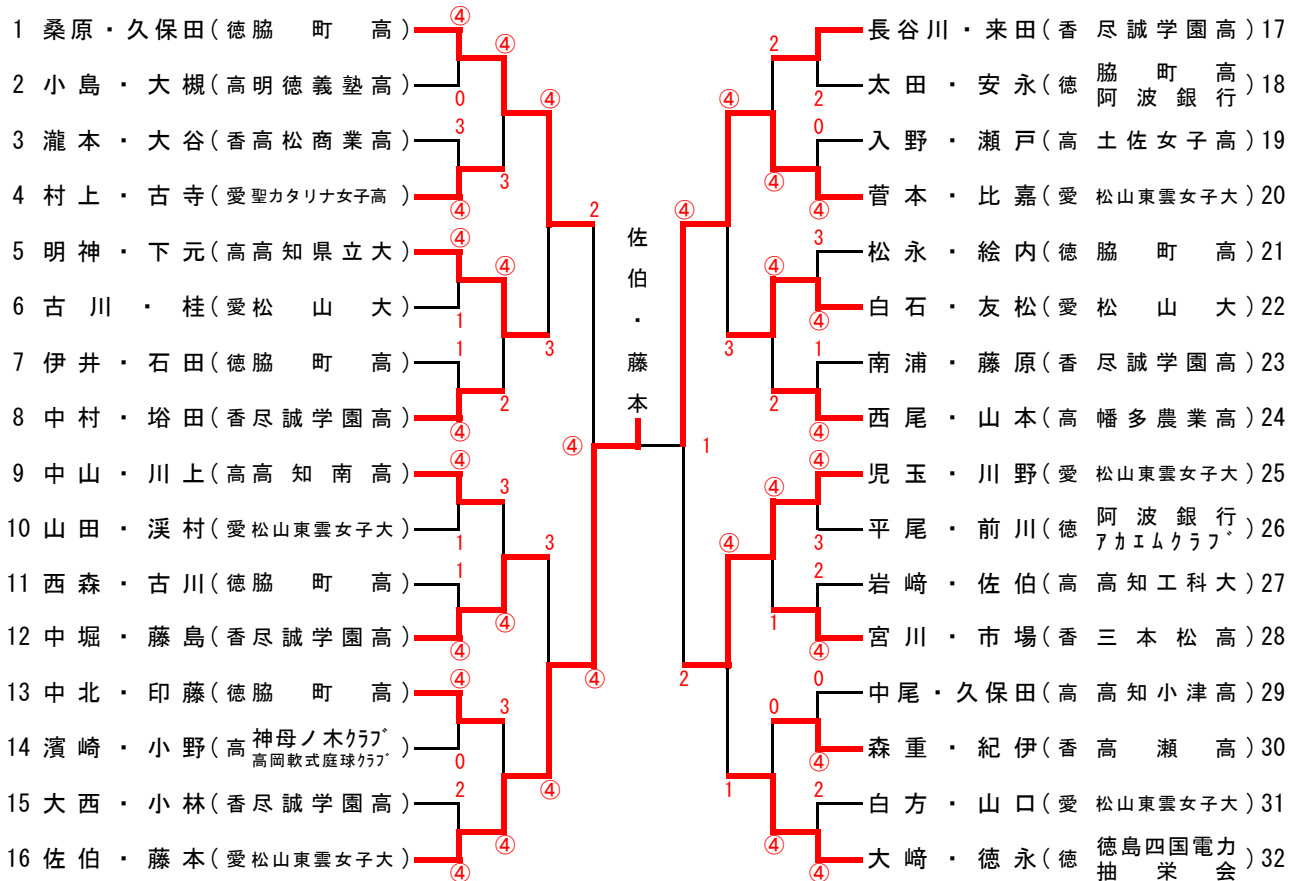
村上・斎藤

【 シニア男子70 】

1 吉川・越智 (愛NTT-OBクラブ [*])	1	④	④	松本・宮田 (徳島庭球倶楽部 [*] 徳永遠クラブ)	6
2 北村・山崎 (高土佐山田テニス [*] クラ)	0	④	④	安永・辻 (愛大洲 S T A)	7
3 田万・浅海 (香亀城クラブ)	④	1	④	山本・明神 (高須崎クラブ)	8
4 清水・能田 (愛道後庭連)	④	2	④	田中・谷 (愛広見 S T C 七曲クラブ)	9
5 篠田・福本 (高村ソフトテニス [*] クラ)	3	④	④		

松本・宮田

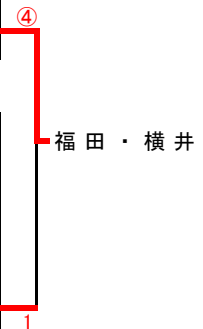
【 一 般 女 子 】



【 成 年 女 子 】

Aリーグ		1	2	3	勝	負	順位
1	南原・前川(徳島レディーズ ^{徳日垂化学})		④	3	1	1	2
2	菊川・沖石(愛今治STA)	0		1	0	2	3
3	福田・横井(香なかよしクラブ)	④	④		2	0	1

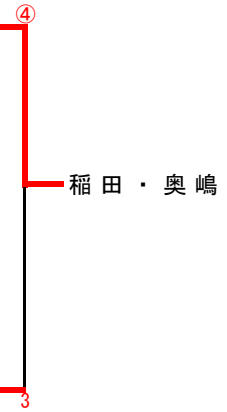
Bリーグ		4	5	6	7	勝	負	順位
4	早川・森下(愛宇和島STA)		④	1	1	1	2	3
5	丹下・矢野(愛新居浜市STA ^{愛媛アカエムクラブ})	2		3	0	0	3	4
6	篠永・中山(愛松前STC)	④	④		④	3	0	1
7	峯久・伊加(香なかよしクラブ ^{Team IGA})	④	④	0		2	1	2



【 シニア女子45 】

Aリーグ		1	2	3		勝	負	順位
1	稲田・奥嶋 <small>(愛松山ウイングクラブ 愛媛にぎたつクラブ)</small>		④	④		2	0	1
2	北浦・嶋田 <small>(香普通寺コスモス なかよしクラブ)</small>	1		④		1	1	2
3	白石・根木 <small>(高あけぼのクラブ)</small>	1	1			0	2	3

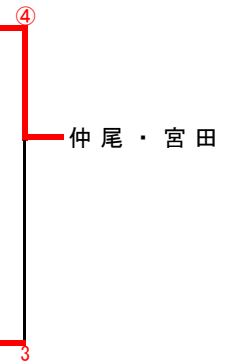
Bリーグ		4	5	6	7	勝	負	順位
4	筒井・中川 <small>(高追手前クラブ あけぼのクラブ)</small>		④	④	3	2	1	2
5	近森・松下 <small>(高ファミリークラブ江陽)</small>	0		3	0	0	3	4
6	川西・藤島 <small>(高ファミリークラブ江陽 横内体育会)</small>	3	④		1	1	2	3
7	安藤・松田 <small>(香D C M F 若水クラブ)</small>	④	④	④		3	0	1



【 シニア女子50 】

Aリーグ		1	2	3	4	勝	負	順位
1	椎名・石井 <small>(愛愛媛アカエムクラブ)</small>		④	1	④	2	1	2
2	林・浅野 <small>(高四電クラブ 朝倉STクラブ)</small>	0		2	1	0	3	4
3	仲尾・宮田 <small>(愛大洲STA 若草クラブ)</small>	④	④		④	3	0	1
4	松田・鍋島 <small>(高中村ソフトテニスクラブ 安芸レディースクラブ)</small>	3	④	1		1	2	3

Bリーグ		5	6	7	8	勝	負	順位
5	白鳥・原 <small>(徳島レディース 大神子病院)</small>		④	④	3	2	1	2
6	中村・小野 <small>(高須崎クラブ 高岡軟式テニスクラブ)</small>	2		④	0	1	2	3
7	阿蘇谷・友澤 <small>(愛長浜STC)</small>	2	2		3	0	3	4
8	伊東・岡田 <small>(愛松山STC 愛媛にぎたつクラブ)</small>	④	④	④		3	0	1



【 シニア女子55 】

Aリーグ		1	2	3		勝	負	順位
1	坂見・窪田 <small>(愛愛媛アカエムクラブ 今治STA)</small>		④	2		1	1	2
2	福留・宇都宮 <small>(高中村ソフトテニスクラブ)</small>	2		0		0	2	3
3	大谷・塚 <small>(徳阿南クラブ 徳島レディース)</small>	④	④			2	0	1

Bリーグ		4	5	6	7	勝	負	順位
4	高野・東村 <small>(香暁星クラブ)</small>		④	④	1	2	1	2
5	有田・河野 <small>(愛ひばりクラブ)</small>	1		1	0	0	3	4
6	江西・岩原 <small>(高須崎クラブ あけぼのクラブ)</small>	2	④		2	1	2	3
7	大野・正岡 <small>(愛石井体協 ひばりクラブ)</small>	④	④	④		3	0	1

