

令和2年度 京都府ソフトテニス選手権大会



【 期 日 ・ 会 場 】

9月13日(日) 丹波自然運動公園テニスコート

一般男女・シニア男女

主 催

京都府ソフトテニス連盟
(会長 安道光二)

種目	順位	氏名(1)	氏名(2)	所属(1)	所属(2)
一般 男子	優 勝	的場 隆	藤田 大祐	ワタキューセイモア株式会社	ワタキューセイモア株式会社
	第 2位	荒武 光	高村 悌紳	ワタキューセイモア株式会社	ワタキューセイモア株式会社
	第 3位	北野 亮介	星野 雄慈	ワタキューセイモア株式会社	ワタキューセイモア株式会社
	第 3位	大橋 直弥	垣迫 誉	ワタキューセイモア株式会社	ワタキューセイモア株式会社
35歳 男子	優 勝	金子 敬	吉竹 良泰	宇治市役所	城陽テニスクラブ
	第 2位	田畑 貴明	田中 翔太	城陽テニスクラブ	城陽テニスクラブ
	第 3位				
シニア45歳 男子	優 勝				
	第 2位				
	第 3位				
シニア50歳 男子	優 勝	舟橋 和彦	中川 務	城陽テニスクラブ	城陽テニスクラブ
	第 2位	沖島 一稔	清水 和彦	平安クラブ	衣笠クラブ
	第 3位				
シニア55歳 男子	優 勝	西村 修	大坪 浩司	京都市役所ソフトテニス部	衣笠クラブ
	第 2位	久田 和彦	樋上 誠	衣笠クラブ	洛西クラブ
	第 3位	新田 一法	槌道 薫	衣笠クラブ	らくとうクラブ
シニア60歳 男子	優 勝	中村 俊一	村田 茂	衣笠クラブ	城陽テニスクラブ
	第 2位	緒方 司郎	稲子 吉秀	洛西クラブ	NISSHAソフトテニス部
	第 3位				
シニア65歳 男子	優 勝	山極 武志	吉田 壽廣	朝霧クラブ	衣笠クラブ
	第 2位	中西 健司	安藤 昌之	宇治STC	宇治STC
	第 3位	森下 政彦	大田 伊佐夫	はまなすクラブ	はまなすクラブ
シニア70歳 男子	優 勝	石川 浩三	山元 公郷	衣笠クラブ	衣笠クラブ
	第 2位	岩田 勝介	小柳 哲雄	衣笠クラブ	衣笠クラブ
	第 3位	伊東 方峻	吉田 恒彦	太秦体振ソフトテニスクラブ	京都二条ソフトテニスクラブ
シニア75歳 男子	優 勝	南場 清	大槻 俊州	土曜クラブ	まどかクラブ
	第 2位	吉井 浩司	森川 三敏	洛西クラブ	太秦体振ソフトテニスクラブ
	第 3位				
シニア80歳 男子	優 勝				
	第 2位				
	第 3位				

種目	順位	氏名(1)	氏名(2)	所属(1)	所属(2)
一般女子	優勝	本吉 花鈴	石田 裕美	ワキューセイモア株式会社	ワキューセイモア株式会社
	第2位	上野 小町	吉野 南美	チームサニーブリーズ	チームサニーブリーズ
	第3位	松本 里紗	金城 佳奈	チームサニーブリーズ	チームサニーブリーズ
	第3位	阪本 唯	西本 茉央	チームサニーブリーズ	チームサニーブリーズ
35歳女子	優勝	稲場 えり	吉崎 香奈絵	B-JOKER	B-JOKER
	第2位	谷口 翔子	波野 洋子	クレインズクラブ	クレインズクラブ
	第3位	池杉 智子	川勝 霧子	Mars	Mars
シニア45歳女子	優勝	黒野 真紀	岩井 真理子	城陽テニスクラブ	レイスター
	第2位	中西 由美	小川 桂子	城陽テニスクラブ	クレインズクラブ
	第3位	政井 宏美	林 貴代	でんでんクラブ	でんでんクラブ
シニア50歳女子	優勝	岡本 真実	上路 典子	Mars	Mars
	第2位	馬殿 美雪	加藤 由美子	STORY	ハピネス
	第3位	小西 奈津代	岸田 慶子	城陽テニスクラブ	嵯峨クラブ
シニア55歳女子	優勝	打和 久美子	神社 純子	クレインズクラブ	クレインズクラブ
	第2位	田蔵 任子	村上 容子	ミッキーママクラブ	ミッキーママクラブ
	第3位				
シニア60歳女子	優勝	川戸 朋子	足立 尚子	福知山ウイティ	福知山ウイティ
	第2位	吉本 順子	井上 京子	れもんクラブ	若竹クラブ
	第3位	今井 明美	中村 千鶴子	ピノキオクラブ	ピノキオクラブ
シニア65歳女子	優勝				
	第2位				
	第3位				
シニア70歳女子	優勝				
	第2位				
	第3位				
シニア75歳女子	優勝				
	第2位				
	第3位				
シニア80歳女子	優勝				
	第2位				
	第3位				

【 一般 男子 】

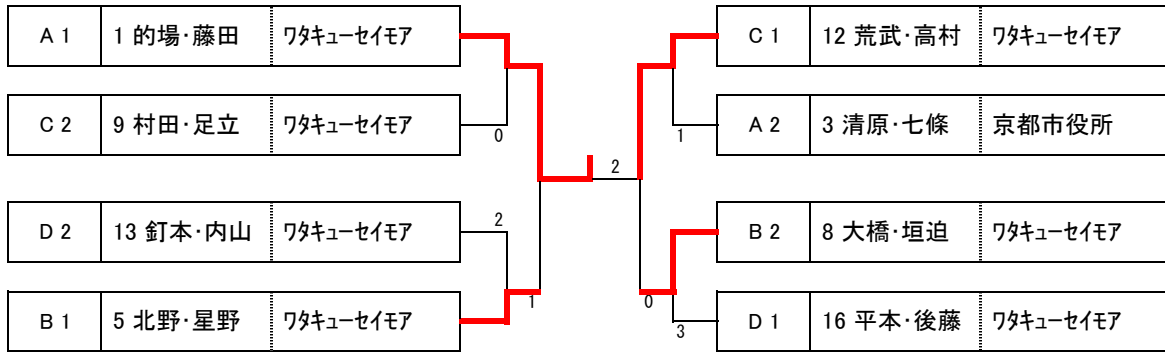
A リーグ			1	2	3	4	勝敗	順位
1	的場 藤田	ワタキューセイモア		(4)	(4)	(4)		(1)
2	田中 井川	城陽テニスクラブ 綾部市役所	1		2	(4)		3
3	清原 七條	京都市役所 京都市役所	1	(4)		(4)		(2)
4	今井 山口	Mars Mars	0	0	1			4

C リーグ			9	10	11	12	勝敗	順位
9	村田 足立	ワタキューセイモア ワタキューセイモア		(4)	(4)	3		(2)
10	田畑 田中	城陽テニスクラブ 城陽テニスクラブ	1		(4)	0		3
11	中野 米澤	京都市役所 京都市役所	1	2		1		4
12	荒武 高村	ワタキューセイモア ワタキューセイモア	(4)	(4)	(4)			(1)

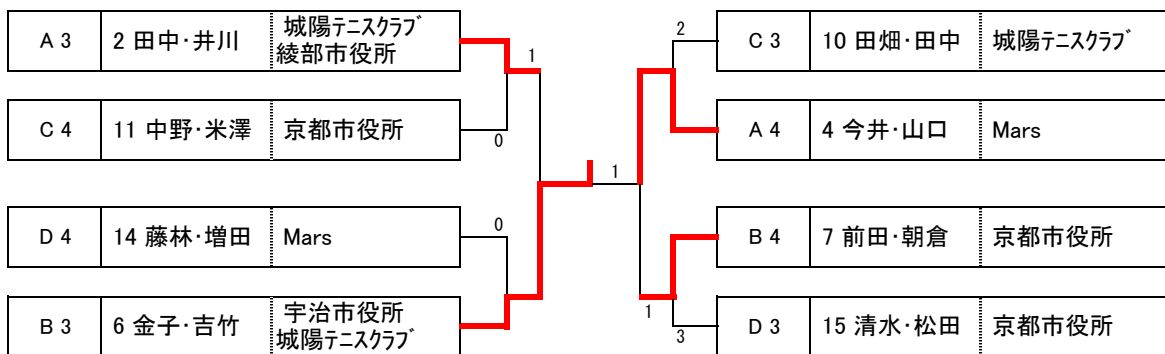
B リーグ			5	6	7	8	勝敗	順位
5	北野 星野	ワタキューセイモア ワタキューセイモア		(4)	(4)	(4)		(1)
6	金子 吉竹	宇治市役所 城陽テニスクラブ	1		(4)	1		3
7	前田 朝倉	京都市役所 京都市役所	1	1		0		4
8	大橋 垣迫	ワタキューセイモア ワタキューセイモア	2	(4)	(4)			(2)

D リーグ			13	14	15	16	勝敗	順位
13	釘本 内山	ワタキューセイモア ワタキューセイモア		(4)	(4)	3		(2)
14	藤林 増田	Mars Mars	0		2	1		4
15	清水 松田	京都市役所 京都市役所	1	(4)		0		3
16	平本 後藤	ワタキューセイモア ワタキューセイモア	(4)	(4)	(4)			(1)

【 一般 男子 A 級 トーナメント 】 (表彰ベスト4)



【 一般 男子 B 級 トーナメント 】 (表彰 1位)



【 35歳 男子 】 (表彰 1位)



【シニア50歳・55歳 男子】 (表彰各1位) 【50歳】 【55歳】

			17	18	19	20	21	22	勝敗	順位	勝敗	順位
17	舟橋中川	城陽テニスクラブ 城陽テニスクラブ		④	④	1	④	④		①		
18	吉河野	城陽テニスクラブ 宇治STC	0		1	2	1	④				4
19	新田榎道	衣笠クラブ らくとうクラブ	1	④		1	3	0				3
20	西村大坪	京都市役所ソフトテニス部 衣笠クラブ	④	④	④		④	④				①
21	久田樋上	衣笠クラブ 洛西クラブ	2	④	④	0		④				2
22	沖島清水	平安クラブ 衣笠クラブ	0	2	④	2	0			2		

50歳 順位

17 舟橋・中川	④	①
22 沖島・清水	0	2

55歳 順位

18 吉村・河野		1	2	1	4
19 新田・榎道	④		1	3	3
20 西村・大坪	④	④		④	①
21 久田・樋上	④	④	0		2

【シニア60歳・65歳 男子】 (表彰各1位) 【60歳】 【65歳】

			23	24	25	26	27	勝敗	順位	勝敗	順位
23	中村村田	衣笠クラブ 城陽テニスクラブ		④	④	④	④		①		
24	森下大田	はまなすクラブ はまなすクラブ	1		1	2	0				3
25	山極吉田	朝霧クラブ 衣笠クラブ	1	④		④	④				①
26	中西安藤	宇治STC 宇治STC	0	④	2		2				2
27	緒方稲子	洛西クラブ NISSHAソフトテニス部	1	④	2	④			2		

60歳 順位

23 中村・村田	④	①
27 緒方・稲子	1	2

65歳 順位

24 森下・大田		1	2	3
25 山極・吉田	④		④	①
26 中西・安藤	④	2		2

【シニア70歳・75歳 男子】 (表彰各1位) 【70歳】 【75歳】

			28	29	31	32	33	勝敗	順位	勝敗	順位
28	伊藤吉田	太秦体振ソフトテニスクラブ 京都二条ソフトテニス		④	2	④	1		3		
29	大槻南場	まどかクラブ 土曜クラブ	1		0	④	0				①
30	岩田小柳	衣笠クラブ 衣笠クラブ	④	④		④	3		2		
31	吉井森川	洛西クラブ 太秦体振ソフトテニス	1	2	2		0				2
32	石川山元	衣笠クラブ 衣笠クラブ	④	④	④	④			①		

70歳 順位

28 伊東・吉田		2	1	3
30 岩田・小柳	④		3	2
32 石川・山元	④	④		①

75歳 順位

29 大槻・南場	④	①
31 吉井・森川	2	2

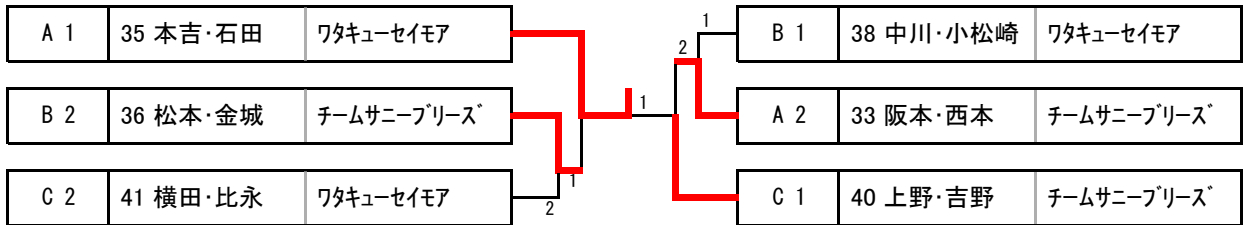
【 一般 女子 】

A リーグ			33	34	35	勝敗	順位
33	阪本 西本	チームサニーブリーズ チームサニーブリーズ		④	2		②
34	小林 清水	Mars Mars	2		0		3
35	本吉 石田	ワタキューセイモア ワタキューセイモア	④	④			①

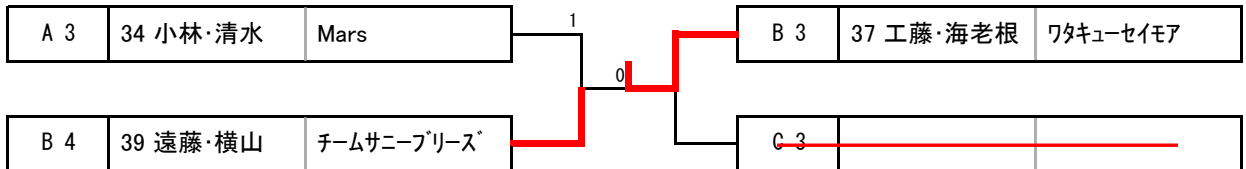
C リーグ			40	41	42	勝敗	順位
40	上野 吉野	チームサニーブリーズ チームサニーブリーズ		④・④			①
41	横田 小松崎	ワタキューセイモア ワタキューセイモア	1・2				②
42	七尾 松本	ワタキューセイモア ワタキューセイモア					R

B リーグ			36	37	38	39	勝敗	順位
36	松本 金城	チームサニーブリーズ チームサニーブリーズ		④	3	④		②
37	工藤 海老根	ワタキューセイモア ワタキューセイモア	1		0	④		3
38	中川 石井	ワタキューセイモア ワタキューセイモア	④	④		④		①
39	遠藤 藤本	チームサニーブリーズ チームサニーブリーズ	3	2	1			4

【 一般 女子 A級 トーナメント 表彰 優勝・2位 】



【 一般 女子 B級 トーナメント 表彰 1位 】



【 35歳 女子 】

(表彰 1位)

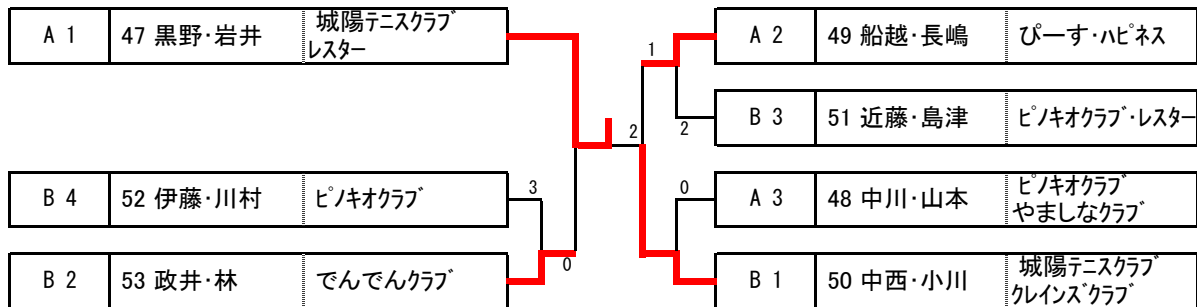
			43	44	45	46	勝敗	順位
43	池川 杉勝	Mars Mars		④	3	2		3
44	上野 服部	若竹クラブ ストリート	1		0	1		4
45	稲吉 葉崎	B-JOKER B-JOKER	④	④		④		①
46	谷口 波野	クレインズクラブ クレインズクラブ	④	④	3			2

【 シニア45歳 女子 】

A リーグ			47	48	49	勝敗	順位
47	黒野 岩井	城陽テニスクラブ レスター		④	④		1
48	中山 川本	ピノキオクラブ やましなクラブ	0		3		3
49	船越 長嶋	ぴーす ハビネス	1	④			2

B リーグ				50	51	52	53	勝敗	順位
50	中西 小川	城陽テニスクラブ クレインズクラブ		④	2	④			1
51	近藤 島津	ピノキオクラブ レスター	2		④	3			3
52	伊藤 藤村	ピノキオクラブ ピノキオクラブ	④	1		0			4
53	政井 林	でんでんクラブ でんでんクラブ	0	④	④				2

【 シニア45歳 女子 表彰 優勝・2位 】



【 シニア50歳 女子 】 (表彰 1位)

			54	55	56	57	58	勝敗	順位
54	岡上 本路	Mars Mars		④	④	④	④		①
55	伊東 小畑	福知山ウイティ 福知山ウイティ	0		1	0	1		5
56	小西 岸田	城陽テニスクラブ 嵯峨クラブ	0	④		④	2		3
57	竹湯 中浅	ハビネス ハビネス	3	④	2		2		4
58	馬加 殿藤	STORS ハビネス	0	④	④	④			2

【 シニア55歳・60歳 女子 】 (表彰 各 1位)

			59	60	61	62	63	勝敗	順位	勝敗	順位
59	打和 神社	クレインズクラブ クレインズクラブ		④	④	④	④		①		
60	吉本 井上	れもんクラブ 若竹クラブ	3		2	④	0				2
61	川戸 足立	福知山ウイティ 福知山ウイティ	0	④		④	2				①
62	今井 中村	ピノキオクラブ ピノキオクラブ	0	3	3		0				3
63	田村 蔵上	ミッキーマクラブ ミッキーマクラブ	0	④	④	④			2		

55歳		順位	
59	打和・神社	④	①
63	田蔵・村上	0	2

60歳			順位		
60	吉本・井上		2	④	2
61	川戸・足立	④		④	①
62	今井・中村	3	3		3