

第 8 回 秋季府民ソフトテニス大会

丹波自然運動公園
令和 2年 11月 8日(日)

【 一般 男子 】

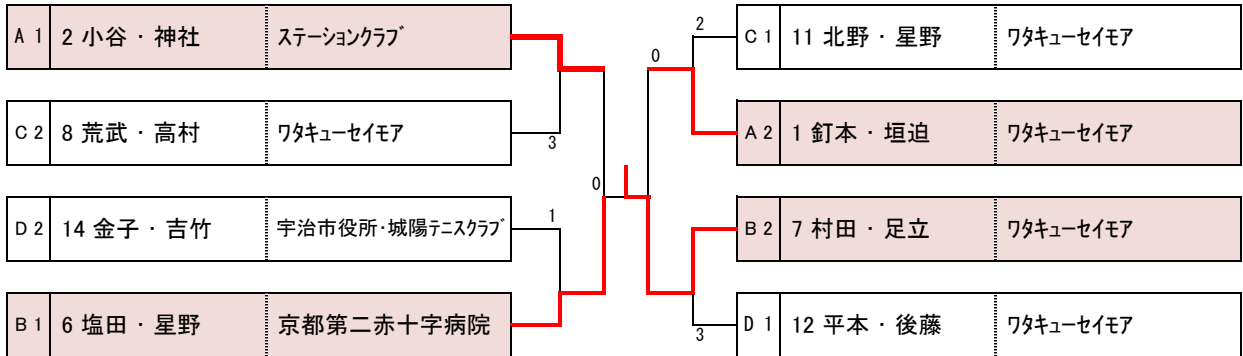
| A リーグ | | | 1 | 2 | 3 | 勝敗 | 順位 |
|-------|-------|--------------|---|---|---|-----|----|
| 1 | 釘本 垣迫 | ワタキューセイモア | | 1 | ④ | 1-1 | ② |
| 2 | 小谷 神社 | ステーションクラブ | ④ | | ④ | 2-0 | ① |
| 3 | 前田 米澤 | 京都市役所ソフトテニス部 | 1 | 0 | | 0-2 | 3 |

| C リーグ | | | 8 | 9 | 10 | 11 | 勝敗 | 順位 |
|-------|-------|------------------|---|---|----|----|-----|----|
| 8 | 荒武 高村 | ワタキューセイモア | | | ④ | 3 | 1-1 | ② |
| 9 | 中野 松田 | 京都市役所ソフトテニス部 | | | | | | |
| 10 | 池田 錦織 | 京都第二赤十字病院ソフトテニス部 | 1 | | | 0 | 0-2 | 3 |
| 11 | 北野 星野 | ワタキューセイモア | ④ | | ④ | | 2-0 | ① |

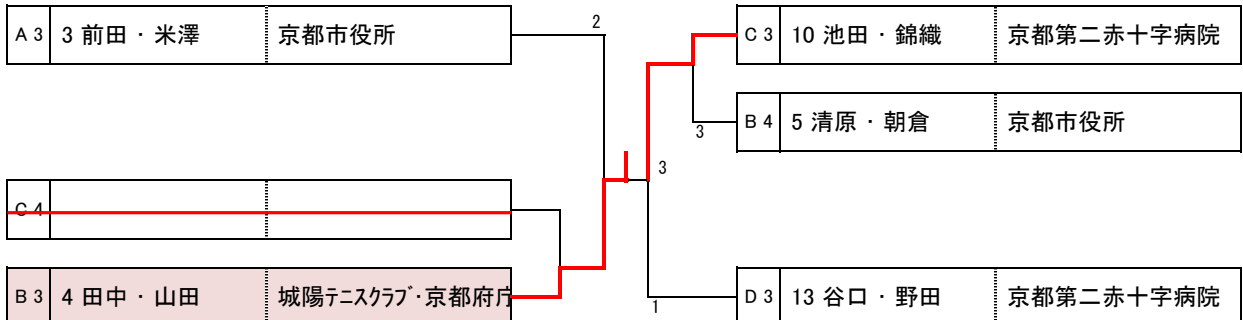
| B リーグ | | | 4 | 5 | 6 | 7 | 勝敗 | 順位 |
|-------|-------|------------------|---|---|---|---|-----|----|
| 4 | 田中 山田 | 城陽テニスクラブ 京都市府庁 | | ④ | 1 | 1 | 1-2 | 3 |
| 5 | 清原 朝倉 | 京都市役所ソフトテニス部 | 3 | | 0 | 2 | 0-3 | 4 |
| 6 | 塩田 星野 | 京都第二赤十字病院ソフトテニス部 | ④ | ④ | | ④ | 3-0 | ① |
| 7 | 村田 足立 | ワタキューセイモア | ④ | ④ | 1 | | 2-1 | ② |

| D リーグ | | | 12 | 13 | 14 | 勝敗 | 順位 |
|-------|-------|------------------|----|----|----|-----|----|
| 12 | 平本 後藤 | ワタキューセイモア | | ④ | ④ | 2-0 | ① |
| 13 | 谷口 野田 | 京都第二赤十字病院ソフトテニス部 | 0 | | 0 | 0-2 | 3 |
| 14 | 金子 吉竹 | 宇治市役所 城陽テニスクラブ | 1 | ④ | | 1-1 | ② |

【 一般 男子 A級 順位決定戦 】 [表彰 ベスト 4]



【 一般 男子 B級 順位決定戦 】 [表彰 1位]



【 シニア50歳 男子 】 [表彰 1位]

| | | | 15 | 16 | 17 | 勝敗 | 順位 |
|----|------|----------------------|-----|----|-----|-----|-----|
| 15 | 舟橋中 | 城陽テニスクラブ 城陽テニスクラブ | / | 1 | (4) | 1-1 | 2 |
| 16 | 井上神社 | サニークラブ 舞鶴市役所 | (4) | / | (4) | 2-0 | (1) |
| 17 | 沖島清水 | 平安クラブ 衣笠クラブ | 1 | 1 | / | 0-2 | 3 |

| | | | 15' | 16' | 17' | 勝敗 | 順位 |
|-----|------|----------------------|-----|-----|-----|-----|-----|
| 15' | 舟橋中 | 城陽テニスクラブ 城陽テニスクラブ | / | (4) | (4) | 2-0 | (1) |
| 16' | 井上神社 | サニークラブ 舞鶴市役所 | 2 | / | (4) | 1-1 | 2 |
| 17' | 沖島清水 | 平安クラブ 衣笠クラブ | 1 | 3 | / | 0-2 | 3 |

【 シニア55歳 男子 】 [表彰 1位]

| | | | 18 | 19 | 20 | 21 | 勝敗 | 順位 |
|----|------|-----------------------|----|-----|-----|-----|-----|-----|
| 18 | 西村大坪 | 京都市役所ソフトテニス部 衣笠クラブ | / | (4) | (4) | (4) | 3-0 | (1) |
| 19 | 久田樋上 | 衣笠クラブ 洛西クラブ | 1 | / | (4) | (4) | 2-1 | 2 |
| 20 | 新田道 | 衣笠クラブ らくとうクラブ | 0 | 2 | / | (4) | 1-2 | 3 |
| 21 | 吉村河野 | 城陽テニスクラブ 宇治STC | 0 | 1 | 3 | / | 0-3 | 4 |

【 シニア60歳 男子 】 [表彰 1位]

| | | | 22 | 23 | 24 | 勝敗 | 順位 |
|----|------|------------------------------|----|-----|-----|-----|-----|
| 22 | 中村田 | 衣笠クラブ 城陽テニスクラブ | / | (4) | (4) | 2-0 | (1) |
| 23 | 玉岡脇野 | 京都市役所ソフトテニス部 京都市役所ソフトテニス部 | 2 | / | (4) | 1-1 | 2 |
| 24 | 緒方稲子 | 洛西クラブ NISSHAソフトテニス部 | 3 | 2 | / | 0-2 | 3 |

| | | | 22' | 23' | 24' | 勝敗 | 順位 |
|-----|------|------------------------------|-----|-----|-----|-----|-----|
| 22' | 中村田 | 衣笠クラブ 城陽テニスクラブ | / | 0 | (4) | 1-1 | 2 |
| 23' | 玉岡脇野 | 京都市役所ソフトテニス部 京都市役所ソフトテニス部 | (4) | / | (4) | 2-0 | (1) |
| 24' | 緒方稲子 | 洛西クラブ NISSHAソフトテニス部 | 2 | 2 | / | 0-2 | 3 |

【 シニア65歳 男子 】 [表彰 1位]

| | | | 25 | 26 | 27 | 勝敗 | 順位 |
|----|------|------------------------------|-----|-----|----|-----|-----|
| 25 | 中西安藤 | 宇治STC 宇治STC | / | 3 | 1 | 0-2 | 3 |
| 26 | 古森川中 | 京都市役所ソフトテニス部 京都市役所ソフトテニス部 | (4) | / | 2 | 1-1 | 2 |
| 27 | 山極吉田 | 朝霧クラブ 宇治STC | (4) | (4) | / | 2-0 | (1) |

| | | | 25' | 26' | 27' | 勝敗 | 順位 |
|-----|------|------------------------------|-----|-----|-----|-----|-----|
| 25' | 中西安藤 | 宇治STC 宇治STC | / | (4) | 1 | 1-1 | 2 |
| 26' | 古森川中 | 京都市役所ソフトテニス部 京都市役所ソフトテニス部 | 2 | / | 1 | 0-2 | 3 |
| 27' | 山極吉田 | 朝霧クラブ 衣笠クラブ | (4) | (4) | / | 2-0 | (1) |

【 シニア70歳 男子 】 [表彰 各種別 1位] [70歳] [75歳]

| | | | 28 | 29 | 30 | 31 | 32 | 勝敗 | 順位 | 勝敗 | 順位 |
|----|------|--------------------------------|-----|-----|----|-----|-----|-----|-----|-----|-----|
| 28 | 石川山元 | 衣笠クラブ 衣笠クラブ | / | (4) | 1 | (4) | (4) | 1-1 | 2 | | |
| 29 | 吉井森川 | 洛西クラブ 太秦体振ソフトテニスクラブ | 2 | / | 1 | (4) | 0 | | | 1-0 | (1) |
| 30 | 岩田小柳 | 衣笠クラブ 衣笠クラブ | (4) | (4) | / | (4) | (4) | 2-0 | (1) | | |
| 31 | 大槻南場 | まどかクラブ 土曜クラブ | 1 | 3 | 0 | / | 0 | | | 0-1 | 2 |
| 32 | 伊藤藤吉 | 太秦体振ソフトテニスクラブ 京都二条ソフトテニスクラブ | 1 | (4) | 1 | (4) | / | 0-2 | 3 | | |

70歳 順位

| | | | | | |
|----|-------|-----|---|-----|-----|
| 28 | 石川・山元 | / | 1 | (4) | 2 |
| 30 | 岩田・小柳 | (4) | / | (4) | (1) |
| 32 | 伊藤・吉田 | 1 | 1 | / | 3 |

75歳 順位

| | | | |
|----|-------|-----|-----|
| 29 | 吉井・森川 | (4) | (1) |
| 31 | 大槻・南場 | 3 | 2 |

【 35 女子 】

[表彰 1位]

| | A リーグ | | 33 | 34 | 35 | 勝敗 | 順位 |
|----|----------|------------------------|----|----|----|-----|----|
| 33 | 池杉 川勝 | Mars Mars | | ④ | 0 | 1-1 | 2 |
| 34 | 上野 服部 | 若竹クラブ ストレート | 3 | | 0 | 0-2 | 3 |
| 35 | 谷口 波野 | クレインズ'クラブ クレインズ'クラブ | ④ | ④ | | 2-0 | ① |

| | A' リーグ | | 33' | 34' | 35' | 勝敗 | 順位 |
|-----|----------|------------------------|-----|-----|-----|-----|----|
| 33' | 池杉 川勝 | Mars Mars | | ④ | 2 | 1-1 | 2 |
| 34' | 上野 服部 | 若竹クラブ ストレート | 2 | | 0 | 0-2 | 3 |
| 35' | 谷口 波野 | クレインズ'クラブ クレインズ'クラブ | ④ | ④ | | 2-0 | ① |

【 シニ745歳 女子 】

[表彰 1位]

| | | | 36 | 37 | 38 | 39 | 40 | 勝敗 | 順位 |
|----|----------|-----------------------|----|----|----|----|----|----|----|
| 36 | 本木 須 | STORY 山背コスモス | | | | | | | |
| 37 | 伊藤 中川 | ビノキオクラブ ビノキオクラブ | | | | | | | |
| 38 | 船越 長嶋 | びーす ハビネス | | | | | | | |
| 39 | 中西 小川 | 城陽テニスクラブ クレインズ'クラブ | | | | | | | |
| 40 | 音無 岩井 | E. F. T'クラブ レイスター | | | | | | | |

| | A リーグ | | 33' | 34' | 35' | 勝敗 | 順位 |
|----|----------|--------------------|-----|-----|-----|-----|----|
| 36 | 本木 須 | STORY 山背コスモス | | 1 | ④ | 1-1 | ① |
| 37 | 伊藤 中川 | ビノキオクラブ ビノキオクラブ | ④ | | 1 | 1-1 | 2 |
| 52 | 黒野 上埜 | 城陽テニスクラブ 若竹クラブ | 0 | ④ | | 1-1 | 3 |

| | B リーグ | | 33' | 34' | 35' | 勝敗 | 順位 |
|----|----------|-----------------------|-----|-----|-----|-----|----|
| 38 | 船越 長嶋 | びーす ハビネス | | ④ | 0 | 1-1 | 2 |
| 39 | 中西 小川 | 城陽テニスクラブ クレインズ'クラブ | 2 | | 2 | 0-2 | 3 |
| 40 | 音無 岩井 | E. F. T'クラブ レイスター | ④ | ④ | | 2-0 | ① |

【 シニ7 50歳 女子 】

[表彰 1位]

| | | | 41 | 42 | 43 | 44 | 45 | 勝敗 | 順位 |
|----|----------|-------------------|----|----|----|----|----|-----|----|
| 41 | 岡本 上路 | Mars Mars | | ④ | ④ | ④ | 0 | 3-1 | 2 |
| 42 | 伊藤 小畑 | 福知山ウエイ 福知山ウエイ | 3 | | 1 | 1 | 2 | 0-4 | 5 |
| 43 | 竹中 湯浅 | ハビネス ハビネス | 3 | ④ | | 1 | 1 | 1-3 | 4 |
| 44 | 小西 岸田 | 城陽テニスクラブ 嵯峨クラブ | 0 | ④ | ④ | | 1 | 2-2 | 3 |
| 45 | 馬殿 加藤 | STORY ハビネス | ④ | ④ | ④ | ④ | | 4-0 | ① |

【 シニ745歳 女子 順位決定戦 】

A1 本田・木須 0-④ B1 音無・岩

A2 伊藤・中川 3-④ B2 船越・長

A3 黒野・上埜 ④-3 B3 中西・小

【 シニ7 55歳 女子 】

[表彰 1位]

| | | | 46 | 47 | 48 | 勝敗 | 順位 |
|----|----------|------------------------|----|----|----|-----|----|
| 46 | 打和 神社 | クレインズ'クラブ クレインズ'クラブ | | ④ | ④ | 2-0 | ① |
| 47 | 中野 宮脇 | 京都女子クラブ 京都女子クラブ | 0 | | ④ | 1-1 | 2 |
| 48 | 清水 坂本 | ストレート ビュ7 | 0 | 0 | | 0-2 | 3 |

| | | | 46' | 47' | 48' | 勝敗 | 順位 |
|-----|----------|------------------------|-----|-----|-----|-----|----|
| 46' | 打和 神社 | クレインズ'クラブ クレインズ'クラブ | | ④ | ④ | 2-0 | ① |
| 47' | 中野 宮脇 | 京都女子クラブ 京都女子クラブ | 2 | | ④ | 1-1 | 2 |
| 48' | 清水 坂本 | ストレート ビュ7 | 0 | 0 | | 0-2 | 3 |

【 シニ7 60歳 女子 】

[表彰 1位]

| | | | 49 | 50 | 51 | 勝敗 | 順位 |
|----|----------|--------------------|----|----|----|-----|----|
| 49 | 川戸 足立 | 福知山ウエイ 福知山ウエイ | | 3 | ④ | 1-1 | 2 |
| 50 | 吉本 井上 | れもんクラブ 若竹クラブ | ④ | | ④ | 2-0 | ① |
| 51 | 今井 中村 | ビノキオクラブ ビノキオクラブ | 2 | 3 | | 0-2 | 3 |

| | | | 49' | 50' | 51' | 勝敗 | 順位 |
|-----|----------|--------------------|-----|-----|-----|-----|----|
| 49' | 川戸 足立 | 福知山ウエイ 福知山ウエイ | | ④ | 0 | 1-1 | 3 |
| 50' | 吉本 井上 | れもんクラブ 若竹クラブ | 0 | | ④ | 1-1 | ① |
| 51' | 今井 中村 | ビノキオクラブ ビノキオクラブ | ④ | 0 | | 1-1 | 2 |

* 上記 同率による 得失点計算

49 川戸・足立 25 - 29 = -4 3位

50 吉本・井上 30 - 26 = +4 1位

51 今井・中村 21 - 21 = ±0 2位