

# 令和3年度 第17回 春季府民ソフトテニス大会



【 期 日 ・ 会 場 】

4月4日(日) 丹波自然運動公園テニスコート 一般男女・シニア男女

主 催 京都府ソフトテニス連盟  
(会長 安道光二)

【一般男子】

[表彰 ベスト 4]

A リーグ			1	2	3	勝敗	順位
1	荒武 足立	ワキューセイト ワキューセイト		(4)	(4)		(1)
2	丸尾 安達	立命館大学 立命館大学	0		0		2
3	早川 池田	京都第二赤十字病院 京都第二赤十字病院					3

B リーグ			4	5	6	勝敗	順位
4	古石 杉山	立命館大学 立命館大学		(4)	1		2
5	福高 岡橋	京都産業大学 京都産業大学	0		0		3
6	大向 橋井	ワキューセイト ワキュークラブ	(4)	(4)			(1)

C リーグ			7	8	9	勝敗	順位
7	釘本 藤田	ワキューセイト ワキューセイト		(4)	(4)		(1)
8	植田 米澤	軟庭喜楽会 京都市役所ソフトテニス部	0		0		3
9	青山 鯨川	京都産業大学 京都産業大学	2	(4)			2

D リーグ			10	11	12	勝敗	順位
10	田中 山田	城陽テニスクラブ 京都府庁		(4)	1		2
11	白神 岡田	京都産業大学 京都産業大学	1		1		3
12	大谷 熊本	立命館大学 立命館大学	(4)	(4)			(1)

E リーグ			13	14	15	勝敗	順位
13	村田 後藤	ワキューセイト ワキューセイト		(4)	(4)		(1)
14	中勝 田田	立命館大学 立命館大学	0		3		3
15	八木 松田	軟庭喜楽会 京都市役所ソフトテニス部	0	(4)			2

F リーグ			16	17	18	勝敗	順位
16	北野 星野	ワキューセイト ワキューセイト		(4)	(4)		(1)
17	内田 入江	城陽テニスクラブ 山内スホーテニスクラブ	2		(4)		2
18	瀬戸 池内	立命館大学 立命館大学	0	1			3

G リーグ			19	20	21	勝敗	順位
19	塩田 三輪	京都第二赤十字病院 同志社大学		(4)	(4)		(1)
20	小黒 早川	立命館大学 立命館大学	1		(4)		2
21	石井 波多野	京都産業大学 京都産業大学	1	3			3

H リーグ			22	23	24	勝敗	順位
22	平本 高村	ワキューセイト ワキューセイト		(4)	(4)		(1)
23	前朝 倉田	京都市役所ソフトテニス部 京都市役所ソフトテニス部	1		1		3
24	玉井 上野	立命館大学 立命館大学	1	(4)			2

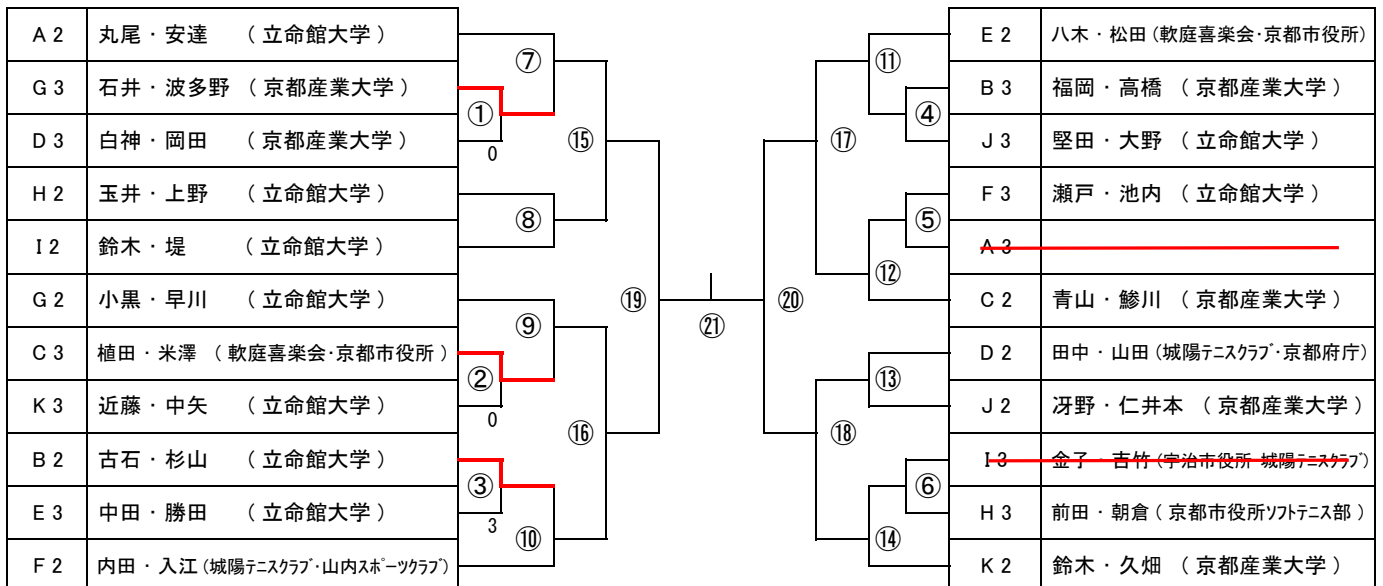
I リーグ			25	26	27	勝敗	順位
25	北野 松本	ワキュークラブ ワキュークラブ		(4)	(4)		(1)
26	鈴木 堤	立命館大学 立命館大学	0		(4)		2
27	金子 吉竹	宇治市役所 城陽テニスクラブ	3	2			3

J リーグ			28	29	30	勝敗	順位
28	清原 萩原	京都市役所ソフトテニス部 ワキューセイト		(4)	(4)		(1)
29	堅田 大野	立命館大学 立命館大学	1		0		3
30	冨野 仁井本	京都産業大学 京都産業大学	1	(4)			2

K リーグ			31	32	33	勝敗	順位
31	的場 垣藤	ワキューセイト ワキューセイト		(4)	(4)		(1)
32	近中 藤矢	立命館大学 立命館大学	0		0		3
33	鈴木 久畑	京都産業大学 京都産業大学	1	(4)			2

【一般男子 B級トーナメント】

[表彰 1位]



【シニア 50・55歳 男子】 [表彰 1位]

A リーグ			49	50	51	勝敗	順位
34	西村 大坪	京都市役所ソフトテニス部 衣笠クラブ					
35	沖島 清水	平安クラブ 衣笠クラブ			3		
36	吉村 河野	城陽テニスクラブ 宇治STC		④			

B リーグ			37	38	39	勝敗	順位
37	新田 槌道	衣笠クラブ らくとうクラブ		0			
38	舟橋 中川	城陽テニスクラブ 城陽テニスクラブ	④		2		
39	久田 金安	衣笠クラブ 京都市役所ソ		④			

【シニア 55歳 男子 決勝】 [表彰 1位]

舟橋 中川	城陽テニスクラブ 城陽テニスクラブ	沖島 清水	平安クラブ 衣笠クラブ
----------	----------------------	----------	----------------

【シニア 60歳 男子】 [表彰 1位]

			40	41	42	勝敗	順位
40	緒方 近藤	洛西クラブ 京都市役所ソフトテニス部		④	1		2
41	山名 増田	神山会 神山会	0		④		3
42	渡辺 稲子	城陽テニスクラブ NISSHAソフトテニス部	④	3			①

【シニア 65歳 男子】 [表彰 1位]

			43	44	45	46	勝敗	順位
43	中村 村田	衣笠クラブ 城陽テニスクラブ		④	④			
44	森下 田中	はまなすクラブ 舞鶴クラブ	1			2		
45	水田 吉田	京都市役所ソフトテニス部 衣笠クラブ	2			2		
46	中西 安藤	宇治STC 宇治STC		④	④			

【シニア 70・75歳 男子】 [表彰 1位]

A リーグ			47	48	49	勝敗	順位
47	伊藤 吉田	太秦体振ソフトテニスクラブ 京都二条ソフトテニスクラブ		④	0		2
48	大塚 大東	SHTクラブ 京都二条ソフトテニスクラブ	1		0		3
49	山極 小柳	朝霧クラブ 衣笠クラブ	④	④			①

B リーグ			50	51	52	勝敗	順位
50	石川 山元	衣笠クラブ 衣笠クラブ		④	3		2
51	吉井 森川	洛西クラブ 太秦体振ソフトテニスクラブ	2		0		3
52	岩田 錦田	衣笠クラブ 朝霧クラブ	④	④			①

【シニア 75歳 男子 決勝】 [表彰 1位]

吉井 森川	洛西クラブ 太秦体振ソフトテニスクラブ	大塚 大東	SHTクラブ 京都二条ソフトテニスクラブ
----------	------------------------	----------	-------------------------

【一般女子】

[表彰 ベスト4]

Aリーグ			53	54	55	勝敗	順位
53	七尾古	ワタキューセイト7 ワタキューセイト7		(4)	(4)		(1)
54	山内日	京都女子大学 京都女子大学	3R		R		3
55	萩田大	立命館大学 立命館大学	2	(4)			2

Bリーグ			56	57	58	勝敗	順位
56	福田白	立命館大学 立命館大学		(4)	(4)		(1)
57	萩本平	Mars Mars	1		0		3
58	白木森	京都教育大学 京都教育大学	3	(4)			2

Cリーグ			59	60	61	勝敗	順位
59	岡本中	チームサニーブリーズ チームサニーブリーズ		(4)	2		2
60	塚本池	佛教大学 佛教大学	0		1		3
61	田村吉	同志社大学 同志社大学	(4)	(4)			(1)

Dリーグ			62	63	64	勝敗	順位
62	多田高	同志社大学 同志社大学		(4)	(4)		(1)
63	鈴木川	佛教大学 佛教大学	1		(4)		2
64	呉宮内	京都教育大学 京都教育大学	1	2			3

Eリーグ			65	66	67	勝敗	順位
65	金城松	チームサニーブリーズ チームサニーブリーズ		(4)	(4)		(1)
66	湯橋浅	立命館大学 立命館大学	2		(4)		2
67	岡田正	ワタキューセイト7 京都教育大学	0	0			3

Fリーグ			68	69	70	勝敗	順位
68	梶尾海	ワタキューセイト7 ワタキューセイト7		(4)	(4)		(1)
69	柳金	佛教大学 佛教大学	0		1		3
70	廣江北	同志社大学 同志社大学	0	(4)			2

Gリーグ			71	72	73	74	勝敗	順位
71	矢式隅	立命館大学 立命館大学		(4)	(4)	(4)		(1)
72	谷高司	佛教大学 佛教大学	0		0	0		4
73	村岸井	京都女子大学 京都女子大学	3	(4)		(4)		2
74	宮地清	Mars Mars	2	(4)	0			3

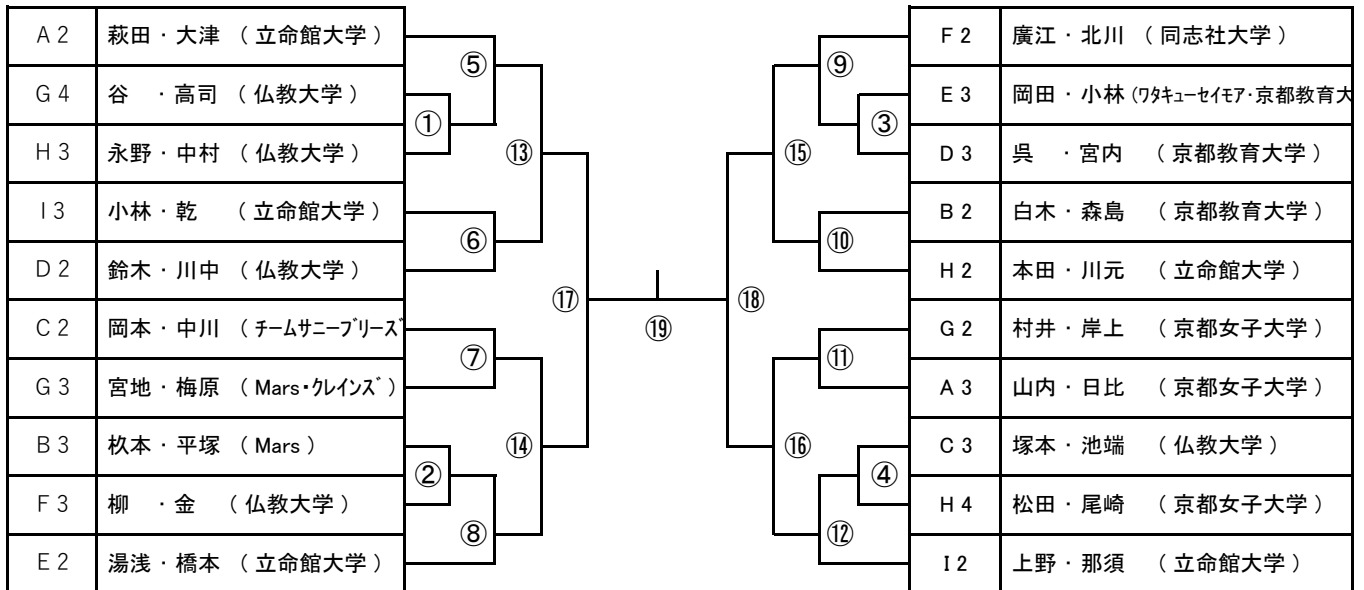
Hリーグ			75	76	77	78	勝敗	順位
75	中西工	ワタキューセイト7 ワタキューセイト7		(4)	(4)	(4)		(1)
76	<del>小林正</del>	京都教育大学 京都教育大学	0		0	2		4
77	本田川	立命館大学 立命館大学	2	(4)		(4)		2
78	永野中	佛教大学 佛教大学	0	(4)	2			3

松田・尾崎 京都女子大学

Iリーグ			79	80	81	勝敗	順位
79	阪本吉	チームサニーブリーズ チームサニーブリーズ		(4)	(4)		(1)
80	小林乾	佛教大学 佛教大学	0		0		3
81	上野那	立命館大学 立命館大学	0	(4)			2

【一般女子 B級 トーナメント】

[表彰 1位]



【 45歳 女子 】

[ 表彰 1位・2位 ]

A リーグ			82	83	84	85	勝敗	順位
82	船越 長嶋	BASE BASE	/	(4)	(4)			
83	中山 本川	ビノキクラブ やましなクラブ	2	/		1		
84	本木 田須	BASE 山背コスモ	2		/	1		
85	服部 上埜	ストレート 若竹クラブ		(4)	(4)	/		

B リーグ				86	87	88	89	勝敗	順位
86	池川	杉勝 Mars Mars	/	(4)	(4)				
87	伊藤	藤村 ビノキクラブ ビノキクラブ	1	/			2		
88	加片	藤野 BASE BASE	0		/		2		
89	松澤 小川	ミッキーマクラブ クレインズクラブ		(4)	(4)	/			

【 シニア50歳 女子 】

[ 表彰 1位・2位 ]

A リーグ			90	91	92	93	勝敗	順位
90	竹中 湯浅	BASE BASE	/	(4)	(4)			
91	尾崎 山岸	レスター ビノキクラブ	0	/		1		
92	黒野 岩井	城陽テニスクラブ レスター	3		/	2		
93	岡本 上路	Mars Mars		(4)	(4)	/		

B リーグ				94	95	96	97	勝敗	順位
94	馬殿 加藤	BASE BASE	/	(4)	(4)				
95	武藤 下村	やましなクラブ ビノキクラブ	1	/			0		
96	小西 岸田	城陽テニスクラブ 嵯峨クラブ	1		/				
97	豊田 東出	レスター 洛西クラブ		(4)	1	/			

【 シニア55歳 女子 】

[ 表彰 1位 ]

			98	99	100	101	勝敗	順位
98	清水 坂本	ストレート ビュア	/	(4)	1	1		3
99	吉村 森田	ビュア ビュア	1	/	2	0		4
100	亀岡 村上	嵯峨クラブ ミッキーマクラブ	(4)	(4)	/	0		2
101	打和 神社	クレインズクラブ クレインズクラブ	(4)	(4)	(4)	/		(1)

【 シニア60歳 女子 】

[ 表彰 1位 ]

			102	103	104	勝敗	順位
102	川戸 足立	福知山ウイイ 福知山ウイイ	/	(4)			
103	今井 中村	ビノキクラブ ビノキクラブ	1	/	2		
104	吉本 井上	れもん 若竹クラブ		(4)	/		