

# 令和4年度 第30回近畿小学生ソフトテニス選手権大会 入賞者



男子の部

1位

兵庫県	林 寛人	姫路ジュニアクラブ
兵庫県	小池 匠	姫路ジュニアクラブ



男子の部

2位

兵庫県	細見 悠真	龍野ジュニアクラブ
兵庫県	吉永 友輔	上郡ジュニアクラブ



男子の部

3位

兵庫県	岡部 陸斗	姫路ジュニアクラブ
兵庫県	保田 颯志	姫路ジュニアクラブ

男子の部

3位

兵庫県	前川 星空	明石ジュニアクラブ
兵庫県	前原 大和	明石ジュニアクラブ



女子の部

1位

兵庫県	和田 明花音	上郡ジュニアクラブ
兵庫県	長方 香稟	上郡ジュニアクラブ



女子の部

2位

奈良県	山口 咲菜	ニューウインズ
奈良県	鍛冶田 芽依	ニューウインズ



女子の部

3位

兵庫県	馬島 涼歌	上郡ジュニアクラブ
兵庫県	辻田 麗夢	上郡ジュニアクラブ

女子の部

3位

奈良県	高田 美滴	高田ジュニアクラブ
奈良県	津田 奈緒	桜井ガンバ

第30回近畿小学生ソフトテニス選手権大会

男子:個人戦 ダブルス No.1

番号	選手名	山本	団体名	新宮スポ少	カウント	順位
1	宮武・田端		和:田辺STC/甲南		③ ③	1
2	桑山・土田		京:福知山	0	2	3
3	菅井・國枝		滋:蒲生スポ少	0	③	2

4	細見・吉永		兵:龍野/上郡		③ ③ ③	1
5	荒川・岩崎		京:宇治	0	③	2 3
6	藪内・矢野		大:藤井寺	1 0	0	4
7	斎藤・中田		奈:桜井ガンバ/高田	0	③ ③	2

志賀		綾部				
8	湯浅・逆瀬川		京:亀岡スポ少/綾部	2	③	2
9	高松・市野		兵:三田	③	③	1
10	松上・中岡		和:田辺STC	2 0	0	3

11	北村・林		滋:新旭/守山		③	2 2
12	児玉・宮首		大:三軒/藤井寺	0	0	3
13	黒田・賀喜		奈:王寺	③ ③	0	1

14	前川・前原		兵:明石		③ ③	1
15	雲丹亀・佐川		京:J-Kidsクラブ	0	0	3
16	久安・宮井		和:新宮スポ少/L.C.C	0	③	2

17	今井・柏原		大:藤井寺		③ ③	1
18	栗田・山本		滋:蒲生スポ少	1	③	2
19	一瀬・野澤		奈:生駒/桜井ガンバ	1 0	0	3

20	水野・西川		滋:大津	0	③ ③ ③	2
21	尾鼻・森本		和:キノウエ	③	③ ③	1
22	小出・橋本		大:阪南/泉南スポ少	0 0	0	4
23	川村・大西		京:城陽	2 0	③	3

24	東郷・籠谷		奈:王寺/奈良USJ		③ ③	1
25	稲垣・前田		京:城陽	0	0	3
26	小河・小河		兵:明石	0	③	2

男子:個人戦 ダブルス No.2

番号	選手名	団体名	カウント	順位
27	森田・浅岡	大:堺市スポ少/かなん		③ ③ 1
28	榎谷・大杉	京:八幡スポ少/クレイススポ少	2	③ 2
29	江口・裏	奈:NW/奈良USJ	2 1	3

30	石橋・岡山	和:ゆうゆう海南		③ ③ 2 2
31	樋口・原田	兵:淡路	1	③ 2 3
32	野口・岩村	滋:甲賀スポ少	0 1	0 4
33	窪田・粟根	京:宇治	③ ③ ③	1

34	岸本・阿南	奈:T・M		③ 1 2
35	中島・木村・森	和:打田/甲南/橋本	0	0 3
36	岡部・保田	兵:姫路	③ ③	1

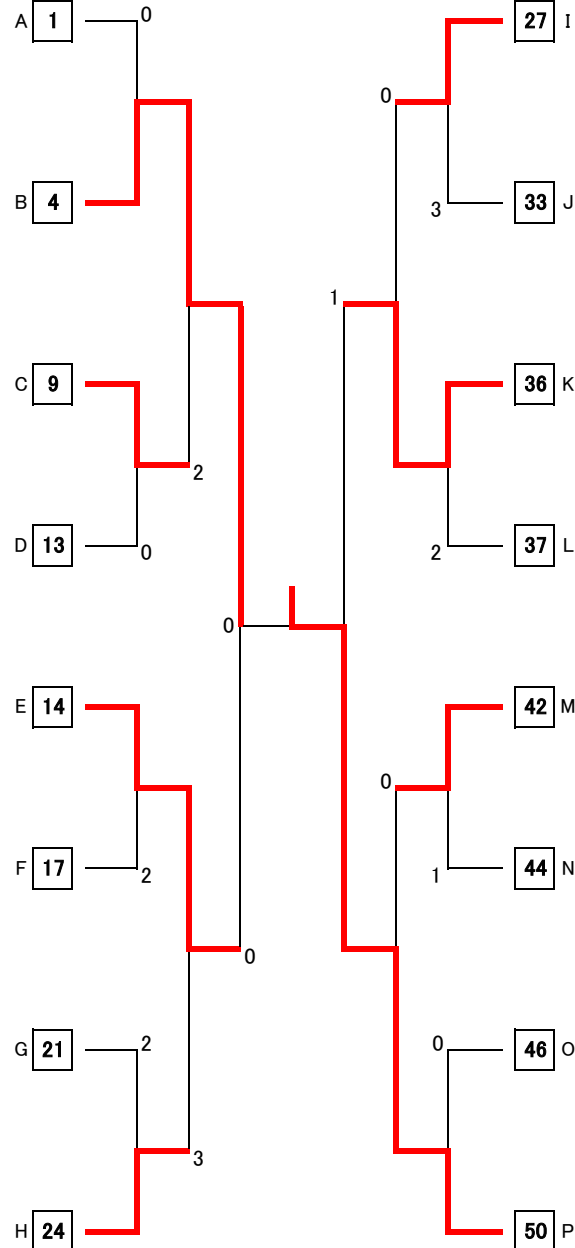
37	保田・山田	滋:蒲生スポ少		③ ③ 1
38	横田・木ノ脇	大:藤井寺	0	0 3
39	岩根・和崎	京:福知山/亀岡	0	③ 2

40	前・小山	和:串本/橋本		③ 0 2
41	岡本・野口	滋:蒲生スポ少/甲賀スポ少	0	1 3
42	大西・葉澤	兵:伊丹	③ ③	1

43	中島・中島	京:宇治		0 ③ 2
44	吉井・岡部	奈:王寺	③	③ 1
45	木内・田中	大:泉南スポ少	0 0	3

46	北野・那知上	奈:NW/T・M		③ ③ ③ 1
47	平岡・山口	京:舞鶴ひまわりクラブ	1	2 ③ 3
48	佐井・藤関	滋:安土	0	③ ③ 2
49	安達・谷口	大:泉南スポ少/かなん	0 0 0	4

50	林・小池	兵:姫路		③ ③ 1
51	岡田・福山	京:樫原STC	0	0 3
52	秋山・兒玉	和:貴志川/九度山	0	③ 2



第30回近畿小学生ソフトテニス選手権大会

女子:個人戦 ダブルス No.1

番号	選手名	団体名	カウント	順位
1	和田・長方	兵:上郡	0 ③ ③	1
2	津山・本庄	京:八幡スポ少	0 ③	2
3	岡田・寺澤	滋:甲賀スポ少	0 1	3

4	房野・土持	大:堺市スポ少	0 ③ ③	1 2
5	松浦・長島	和:九度山	0 ③	0 3
6	小川 <sup>山本</sup> ・今村	京:八幡スポ少/J-Kids	0 1	0 4
7	鈴木・岡島	奈:NW	③ ③ ③	1

濱田

8	広実・山本	滋:守山/安土	2 2 3	
9	福井・山田	和:九度山	③ ③	1
10	前田・松山	京:舞鶴ひまわり	③ 0	2

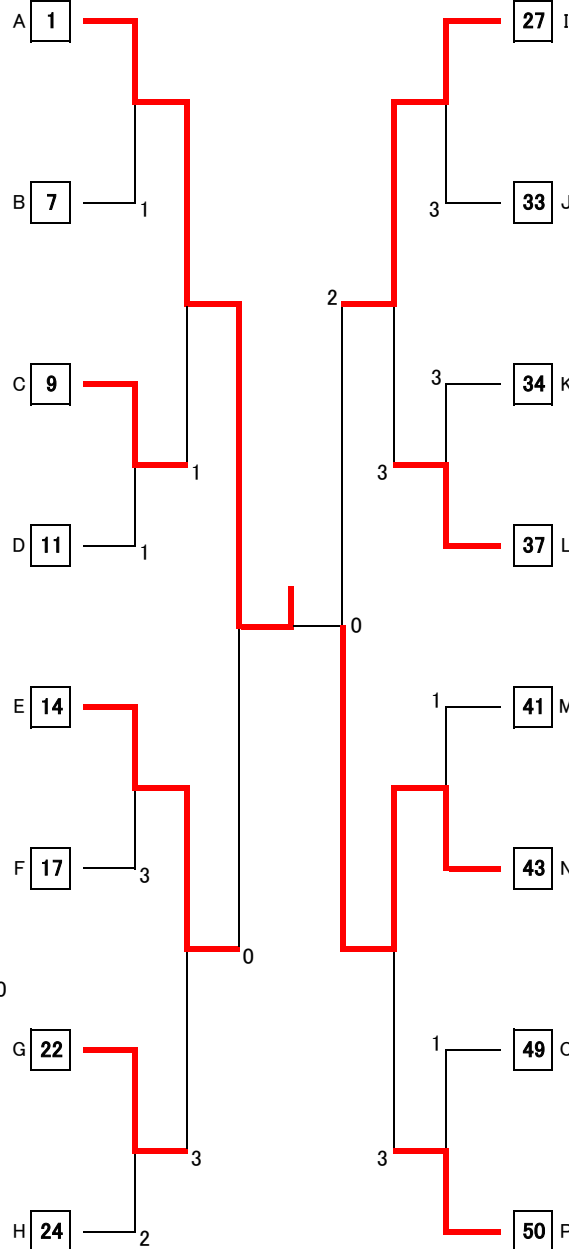
11	天田・中川	兵:伊丹	0 ③ ③	1
12	安田・長尾 <sup>里</sup>	奈:奈良USJ	0 1 3	
13	澤井・鷹峰	大:堺市スポ少	1 ③	2

14	高田・津田	奈:高田/桜井ガンバ	0 ③ ③	1
15	中川・真野	兵:伊丹/君影	2 ③	2
16	益田・仲野	京:宇治	0 0	3

17	垣内・中西	和:ゆうゆう海南	R ③ ③	1
18	鈴木・西川	滋:大津	R R R	
19	佐藤・山下	大:堺市スポ少	2 0 R	2

20	筒木瑛・筒木湊	滋:水口	③ 0 1 3	±0
21	間井谷・朝日	奈:奈良USJ	1 2 ③ 4	-1
22	應治・屋宮	大:堺市スポ少	③ ③ ③ ③	1
23	吉田・那須	京:舞鶴ひまわり	③ 2 1 2	+1

24	森川・野中	兵:姫路	0 ③ ③	1
25	北野・吉田	京:福知山	0 1 3	
26	宮所・阪本	和:日高	0 ③	2



女子:個人戦 ダブルス No.2

番号	選手名	団体名	カウント	順位
27	馬島・辻田	兵:上郡	0 ③ ③	1
28	五十嵐・天野	京:舞鶴ひまわり/綾部	0 0	3
29	大倉・高本	奈:桜井ガンバ/高田	0 ③	2

30	津露・中江	和:L.C.C/日高	2 1 2 4	
31	森本・阪本 <sup>田中</sup>	京:J-Kids/八幡スポ少	③ ③	1 2
32	浅井・保科	滋:伊香JST	③ 0	0 3
33	玉置・松尾	大:阪南	③ ③ ③	1

34	岡村・細川	京:クレイススポ少	0 ③ ③	1
35	岡本・西沢	滋:安曇川スポ少	1 2 3	
36	土橋・松本	奈:T*M	0 ③	2

37	谷川・佐平	兵:潮の香/相生	0 ③ ③	1
38	井本・中村	大:藤井寺	0 1 3	
39	江川・小池	和:金屋	0 ③	2

40	丸山・中平	和:新宮スポ少	1 1 3	
41	松上・足立	兵:和田山	③ ③	1
42	田中・下田	京:城陽	③ 2	2

43	山口・鍛冶田	奈:NW	0 ③ ③	1
44	久保田・橋村	滋:伊香JST	0 ③	2
45	平松・村山	大:堺市スポ少	0 1	3

46	保木・鈴木	滋:安曇川スポ少	③ 0 0 3	
47	北林・和田	和:九度山	1 1 ③ 4	
48	裏・栢森	奈:奈良USJ	③ ③	0 2
49	井上・津山	京:八幡スポ少	③ 1 ③	1

50	栗岡・久保田	兵:龍野	0 ③ ③	1
51	岡本・山口	京:城陽	0 ③	2
52	石田・山口	大:阪南	0 2	3

令和 4 年度 第 30 回 近畿小学生ソフトテニス選手権大会

◇団体戦（男子の部）

優 勝	兵 庫 県	A 子	一 位
準優勝	奈 良 県	A 子	二 位
第 3 位	和 歌 山 県	A 子	三 位
第 3 位	大 阪 府	A 子	三 位

◇団体戦（女子の部）

優 勝	兵 庫 県	A 子	一 位
準優勝	奈 良 県	A 子	二 位
第 3 位	滋 賀 県	A 子	三 位
第 3 位	京 都 府	A 子	三 位

令和4年度  
第30回近畿小学生ソフトテニス選手権大会

会 場： 東舞鶴運動公園テニスコート  
〒625-0070 京都府舞鶴市八反田北町114  
開催日： 2022年7月9日 ~ 2022年7月10日

団体戦

優勝	兵庫県Aチーム		
林 寛人	小池 匠	前川 星空	前原 大和
細見 悠真	吉永 友輔	岡部 陸斗	保田 颯志



準優勝	奈良県Aチーム		
東郷 翔太	籠谷 優佑	岸本 幸樹	阿南 斗麻
北野 陽真	那知 上晟生	斎藤 叶夢	中田 有紀



3位	和歌山県Aチーム		
宮武 伊織	田端 一葵	前 虎太郎	小山 海翔
石橋 建人	岡山 尚史	尾鼻 珠吏	森本 綾介



3位	大阪府Aチーム		
森田 優輝	浅岡 惺哉	今井 陽太	柏原 優
安達 愛斗	谷口 悠真	藪内 虎太郎	矢野 夢右垂



令和4年度  
第30回近畿小学生ソフトテニス選手権大会

会 場： 東舞鶴運動公園テニスコート  
〒625-0070 京都府舞鶴市八反田北町114  
開催日： 2022年7月9日 ~ 2022年7月10日

団体戦

優勝	兵庫県 Aチーム			
和田 明花音	長方 香凜	栗岡 愛菜	久保田 華音	
馬島 涼歌	辻田 麗夢	森川 真帆	野中 萌衣	



準優勝	奈良県 Aチーム			
高田 美滴	津田 奈緒	山口 咲菜	鍛冶田 芽衣	
鈴木 陽菜	濱田 凜	土橋 咲愛	松本 結星	



3位	滋賀県 Aチーム			
広実 恭子	山本 璃世	保木 葵衣	鈴木 心叶里	
筒木 湊	筒木 瑛	浅井 純那	保科 小百合	



3位	京都府 Aチーム			
岡村 茉音	細川 莉子	吉田 智咲	那須 柚月	
前田 蓮夏	松山 穂乃香	井上 白彩	津山 愛子	



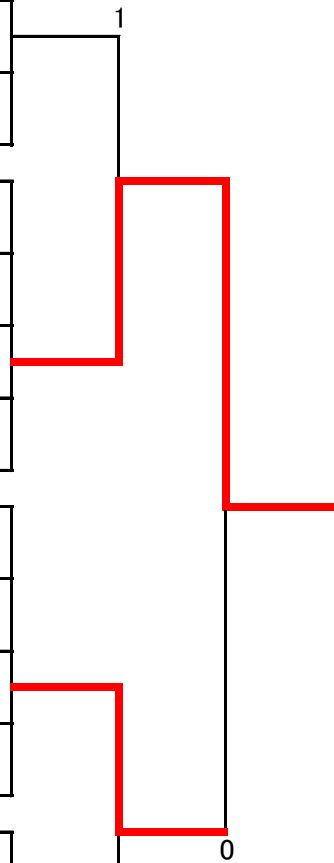
# 男子団体戦

No.	チーム名	1	2	3	勝	敗	得失	順位
1	和歌山 A		③	②	2	0		1
2	京都 B	0		1	0	2		3
3	奈良 B	1	②		1	1		2

No.	チーム名	4	5	6	勝	敗	得失	順位
4	兵庫 A		③	③	2	0		1
5	大阪 B	0		0	0	2		3
6	滋賀 A	0	③		1	1		2

No.	チーム名	7	8	9	勝	敗	得失	順位
7	奈良 A		②	②	2	0		1
8	兵庫 B	1		1	0	2		3
9	和歌山 B	1	②		1	1		2

No.	チーム名	10	11	12	勝	敗	得失	順位
10	京都 A		③	1	1	1		2
11	滋賀 B	0		0	0	2		3
12	大阪 A	②	③		2	0		1



## 【決勝】

兵庫A		=	奈良A	
林 寛 人	④ - 1	-	岸 本 幸 樹	阿 南 斗 麻
小 池 匠				
細 見 悠 真	④ - 3	-	東 郷 翔 太	籠 谷 優 佑
吉 永 友 輔				
前 原 大 和	-	-	中 田 有 紀	北 野 陽 真
前 川 星 空				
		② 対 0		

## 【三位決定戦】

和歌山A		=	大阪A	
小 山 海 翔	③ - 2	-	森 田 優 輝	浅 岡 惺 哉
岡 山 尚 史				
宮 武 伊 織	③ - 1	-	今 井 陽 太	矢 野 夢 右 亜
森 本 綾 介				
石 橋 建 人	-	-	谷 口 悠 真	安 達 愛 斗
尾 鼻 珠 吏				
		② 対 0		

# 男子団体(予選) 全対戦結果

## 【予選 1 コート】

和歌山 A		=	京都 B	
宮武伊織	③	-	0	岩根悠斗
森本綾介				和崎治季
前虎太郎	③	-	1	平岡侑馬
小山海翔				山口陽向
石橋建人	③	-	0	荒川遥希
岡山尚史				岩崎遥斗
				③ 対 0

京都 B		=	奈良 B	
平岡侑馬	0	-	③	江口一樹
山口陽向				裏友耀
荒川遥希	③	-	1	吉井陸人
岩崎遥斗				岡部蓮
雲丹亀爽	1	-	③	黒田龍一
佐川隼都				賀喜由樹
				1 対 ②

和歌山 A		=	奈良 B	
石橋建人	0	-	③	吉井陸人
尾鼻珠吏				岡部蓮
宮武伊織	③	-	0	江口一樹
森本綾介				裏友耀
小山海翔	③	-	1	黒田龍一
岡山尚史				賀喜由樹
				② 対 1

## 【予選 2 コート】

兵庫 A		=	大阪 B	
前川星空	③	-	0	橋本悠聖
前原大和				小出結人
細見悠真	③	-	0	高須賀仙人
吉永友輔				宮首大輝
林寛人	③	-	0	木内蓮人
小池匠				田中就三
				③ 対 0

大阪 B		=	滋賀 A	
橋本悠聖	0	-	③	保田煌凱
田中就三				山田柁輝
横田絢士	0	-	③	水野結人
小出結人				西川昇吾
木内蓮人	0	-	③	佐井碧月
木ノ脇昂				林虎太郎
				0 対 ③

兵庫 A		=	滋賀 A	
前川星空	③	-	1	水野結人
前原大和				西川昇吾
林寛人	③	-	1	保田煌凱
小池匠				山田柁輝
保田颯志	③	-	2	佐井碧月
岡部陸斗				林虎太郎
				③ 対 0

## 【予選 4 コート】

奈良 A		=	兵庫 B	
北野陽真	2	-	③	高松飛向
那知上晟生				樋口大洋
東郷翔太	③	-	0	大西諒汰
籠谷優佑				小河守喜
岸本幸樹	③	-	0	葉澤蒼天
阿南斗麻				小河愛喜
				② 対 1

兵庫 B		=	和歌山 B	
原田佑也	1	-	③	秋山健太郎
市野燦汰				兒玉駿之介
高松飛向	③	-	0	宮井啓孝
樋口大洋				久安宏弥
大西諒汰	2	-	③	松上隼人
葉澤蒼天				中岡総一郎
				1 対 ②

奈良 A		=	和歌山 B	
中田有紀	2	-	③	秋山健太郎
斎藤叶夢				兒玉駿之介
東郷翔太	③	-	0	松上隼人
籠谷優佑				中島海成
岸本幸樹	③	-	2	宮井啓孝
阿南斗麻				森有生
				② 対 1

## 【予選 5 コート】

京都 A		=	滋賀 B	
川村悠輔	③	-	0	國枝凜一
大西慈瑛				菅井瞬
中島唯斗	③	-	1	粟田翼士
中島大雅				山本蒼唯
窪田樹	③	-	0	岡本晃
栗根康翔				野口琥太郎
				③ 対 0

滋賀 B		=	大阪 A	
野口蒼介	2	-	③	今井陽太
岩村奏汰				柏原優
粟田翼士	0	-	③	浅岡惺哉
山本蒼唯				森田優輝
岡本晃	1	-	③	藪内虎太郎
野口琥太郎				矢野夢右丞
				0 対 ③

京都 A		=	大阪 A	
中島唯斗	1	-	③	谷口悠真
中島大雅				安達愛斗
窪田樹	1	-	③	森田優輝
栗根康翔				浅岡惺哉
逆瀬川琉聖	③	-	1	今井陽太
志賀空斗				矢野夢右丞
				1 対 ②

## 【準決勝】

和歌山A		=	兵庫A	
尾鼻珠吏	④	-	1	前川星空
宮武伊織				前原大和
前虎太郎	0	-	④	細見悠真
森本綾介				吉永友輔
小山海翔	1	-	④	林寛人
岡山尚史				小池匠
				1 対 ②

奈良A		=	大阪A	
東郷翔太	④	-	0	谷口悠真
籠谷優佑				安達愛斗
北野陽真	④	-	1	森田優輝
那知上晟生				浅岡惺哉
岸本幸樹	-			藪内虎太郎
阿南斗麻				柏原優
				② 対 0



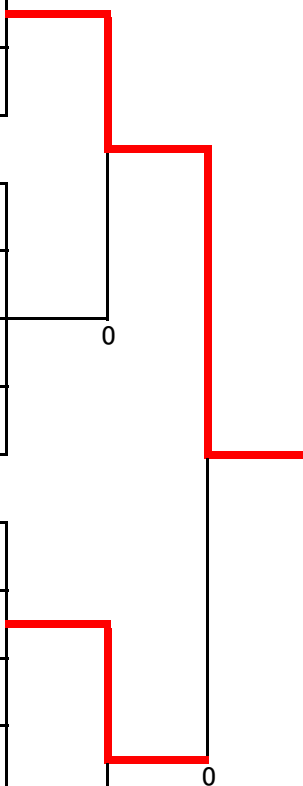
## 女子団体戦

No.	チーム名	1	2	3	勝	敗	得失	順位
1	兵庫 A		②	②	2	0		1
2	和歌山 B	1		1	0	2		3
3	奈良 B	1	②		1	1		2

No.	チーム名	4	5	6	勝	敗	得失	順位
4	京都 A		②	②	2	0		1
5	滋賀 B	1		0	0	2		3
6	大阪 A	1	③		1	1		2

No.	チーム名	7	8	9	勝	敗	得失	順位
7	和歌山 A		②	1	1	1		2
8	兵庫 B	1		1	0	2		3
9	奈良 A	②	②		2	0		1

No.	チーム名	10	11	12	勝	敗	得失	順位
10	滋賀 A		②	③	2	0		1
11	大阪 B	1		1	0	2		3
12	京都 B	0	②		1	1		2



### 【決勝】

兵庫A		=	奈良A	
野中萌衣	④ - 0		山口咲菜	
森川真帆			鍛冶田芽衣	
長方香稟	④ - 1		津田奈緒	
和田明花音			高田美滴	
馬島涼歌	-		濱田凜	
辻田麗夢			鈴木陽菜	
② 対 0				

### 【三位決定戦】

京都A		=	滋賀A	
井上白彩	1 - ③		浅井純那	
津山愛子			山本璃世	
岡村茉音	③ - 1		筒木瑛	
細川莉子			筒木湊	
吉田智咲	2 - ③		保木葵衣	
那須柚月			鈴木心叶里	
1 対 ②				

# 女子団体(予選) 全対戦結果

## 【予選 6 コート】

兵庫 A		=	和歌山 B	
野中萌衣	③ - 0		江川弥音	
森川真帆			和田滯里	
栗岡愛菜	③ - 1		松浦杏梨	
久保田華音			阪本美晴	
馬島涼歌	0 - ③		北林凜香	
辻田麗夢			長畠樹里	
			② 対 1	

和歌山 B		=	奈良 B	
北林凜香	③ - 1		栢森菜穂	
阪本美晴			裏心音	
小池咲穂	1 - ③		高本伊桜里	
長畠樹里			大倉愛里	
松浦杏梨	1 - ③		間井谷瑠璃	
和田滯里			朝日万央	
			1 対 ②	

兵庫 A		=	奈良 B	
野中萌衣	③ - 0		栢森菜穂	
森川真帆			大倉愛里	
栗岡愛菜	2 - ③		朝日万央	
久保田華音			安田実加	
長方香稟	③ - 0		間井谷瑠璃	
和田明花音			裏心音	
			② 対 1	

## 【予選 7 コート】

京都 A		=	滋賀 B	
前田蓮夏	③ - 0		西川蒼菜	
松山穂乃香			岡田真桜	
岡村茉音	2 - ③		久保田もな	
細川莉子			岡本里央	
吉田智咲	③ - 0		寺澤柚衣果	
那須柚月			橋村香音	
			② 対 1	

滋賀 B		=	大阪 A	
久保田もな	1 - ③		房野瑠衣華	
岡本里央			土持風華	
西川蒼菜	0 - ③		玉置きらら	
西沢陽菜			松尾桜花	
寺澤柚衣果	0 - ③		屋宮仙華	
橋村香音			村山由奈	
			0 対 ③	

京都 A		=	大阪 A	
井上白彩子	1 - ③		房野瑠衣華	
津山愛子			土持風華	
吉田智咲	③ - 1		玉置きらら	
那須柚月			松尾桜花	
岡村茉音	③ - 0		應治蘭來	
細川莉子			平松菜月美	
			② 対 1	

## 【予選 9 コート】

和歌山 A		=	兵庫 B	
丸山咲	0 - ③		谷川結梨	
中平心羽			佐平レナ	
福井穂	③ - 1		中川心愛果	
山田ゆり			天田樹果	
垣内琴乃	③ - 1		足立かすみ	
中西柚羽			中川美羽	
			② 対 1	

兵庫 B		=	奈良 A	
谷川結梨	③ - 1		鈴木陽菜	
佐平レナ			松本結星	
真野愛梨	0 - ③		山口咲菜	
松上美凧			鍛冶田芽衣	
中川美羽	1 - ③		津田奈緒	
天田樹果			高田美滴	
			1 対 ②	

和歌山 A		=	奈良 A	
津露咲奈	0 - ③		土橋咲愛	
中江優彩			鈴木陽菜	
福井穂	1 - ③		山口咲菜	
山田ゆり			鍛冶田芽衣	
垣内琴乃	③ - 0		津田奈緒	
中西柚羽			高田美滴	
			1 対 ②	

## 【予選 10 コート】

滋賀 A		=	大阪 B	
浅井純那	③ - 0		井本夢	
山本璃世			中村紗陽	
筒木瑛	0 - ③		佐藤花來	
筒木湊			山下莉乃	
保木葵衣	③ - 1		澤井美空	
鈴木心叶里			鷹峰ほなみ	
			② 対 1	

大阪 B		=	京都 B	
佐藤花來	③ - 2		仲野凜香	
山下莉乃			今村朱里	
石田彩莉	0 - ③		田中陽愛ら	
山口穂香			森本さら	
澤井美空	1 - ③		田中柚音	
鷹峰ほなみ			益田沙菜	
			1 対 ②	

滋賀 A		=	京都 B	
保木葵衣	③ - 1		田中陽愛ら	
鈴木心叶里			森本さら	
広実恭子	③ - 2		田中柚音	
山本璃世			益田沙菜	
筒木瑛	③ - 1		下田湊	
筒木湊			今村朱里	
			③ 対 0	

## 【準決勝】

兵庫A		=	京都A	
野中萌衣	④ - 2		岡村茉音	
森川真帆			細川莉子	
長方香稟	④ - 1		吉田智咲	
和田明花音			那須柚月	
馬島涼歌	-		前田蓮夏	
辻田麗夢			松山穂乃香	
			② 対 0	

奈良A		=	滋賀A	
鈴木陽菜	④ - 2		浅井純那	
土橋咲愛			山本璃世	
鈴木陽菜	④ - 2		保木葵衣	
鍛冶田芽衣			鈴木心叶里	
津田奈緒	-		筒木瑛	
高田美滴			筒木湊	
			② 対 0	