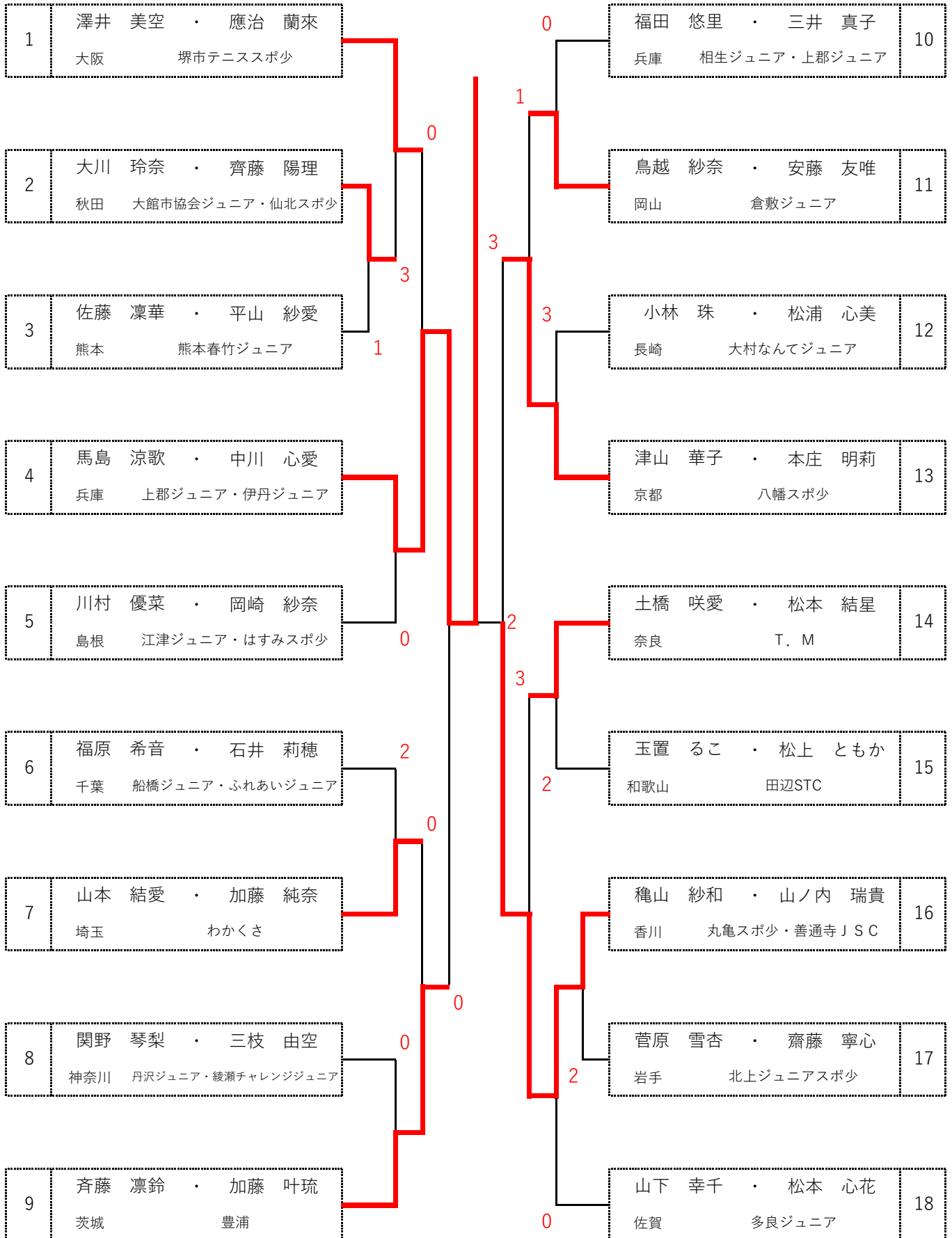


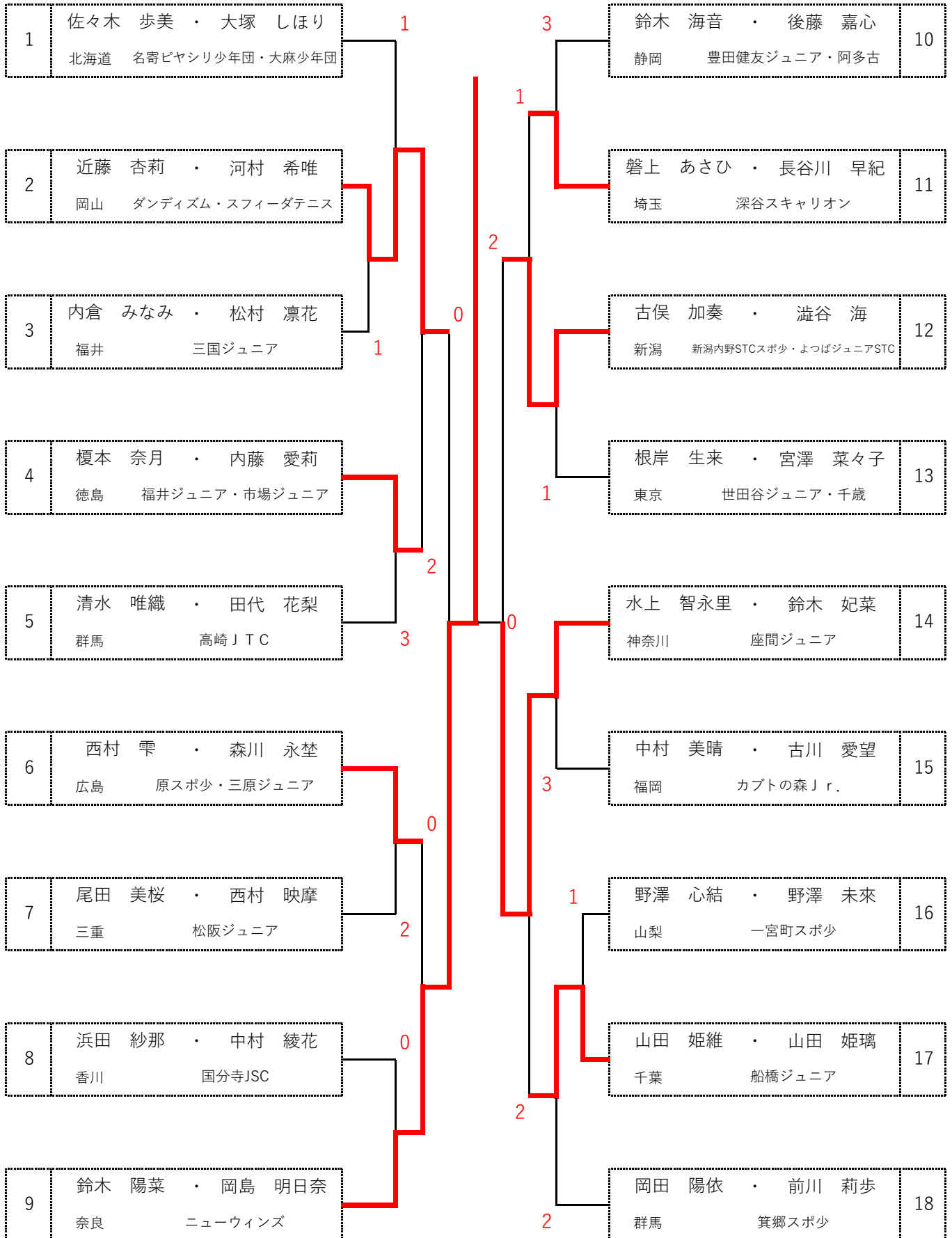
# 女子4年生以下 決勝トーナメント

第1会場



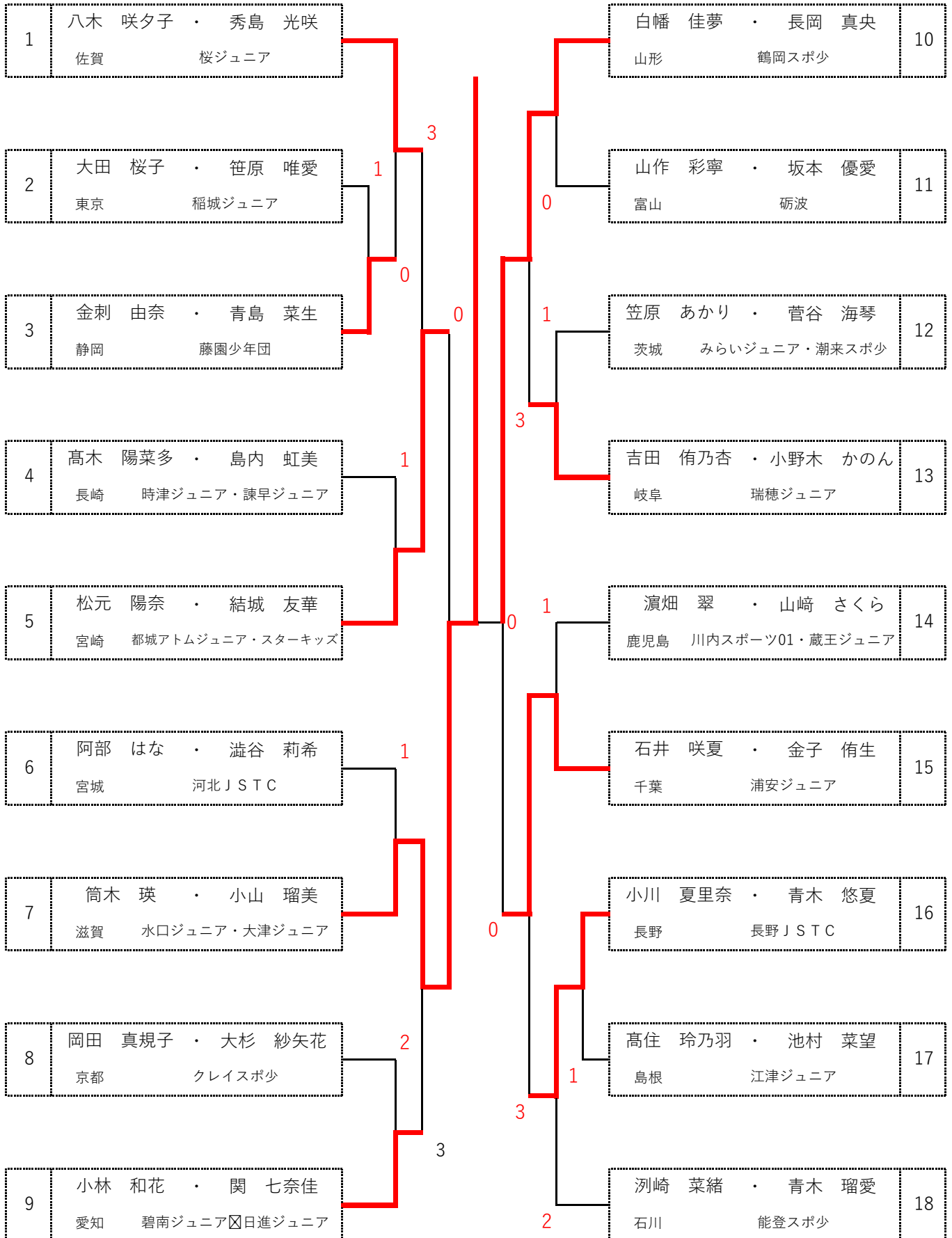
# 女子4年生以下 2位トーナメント

第5会場



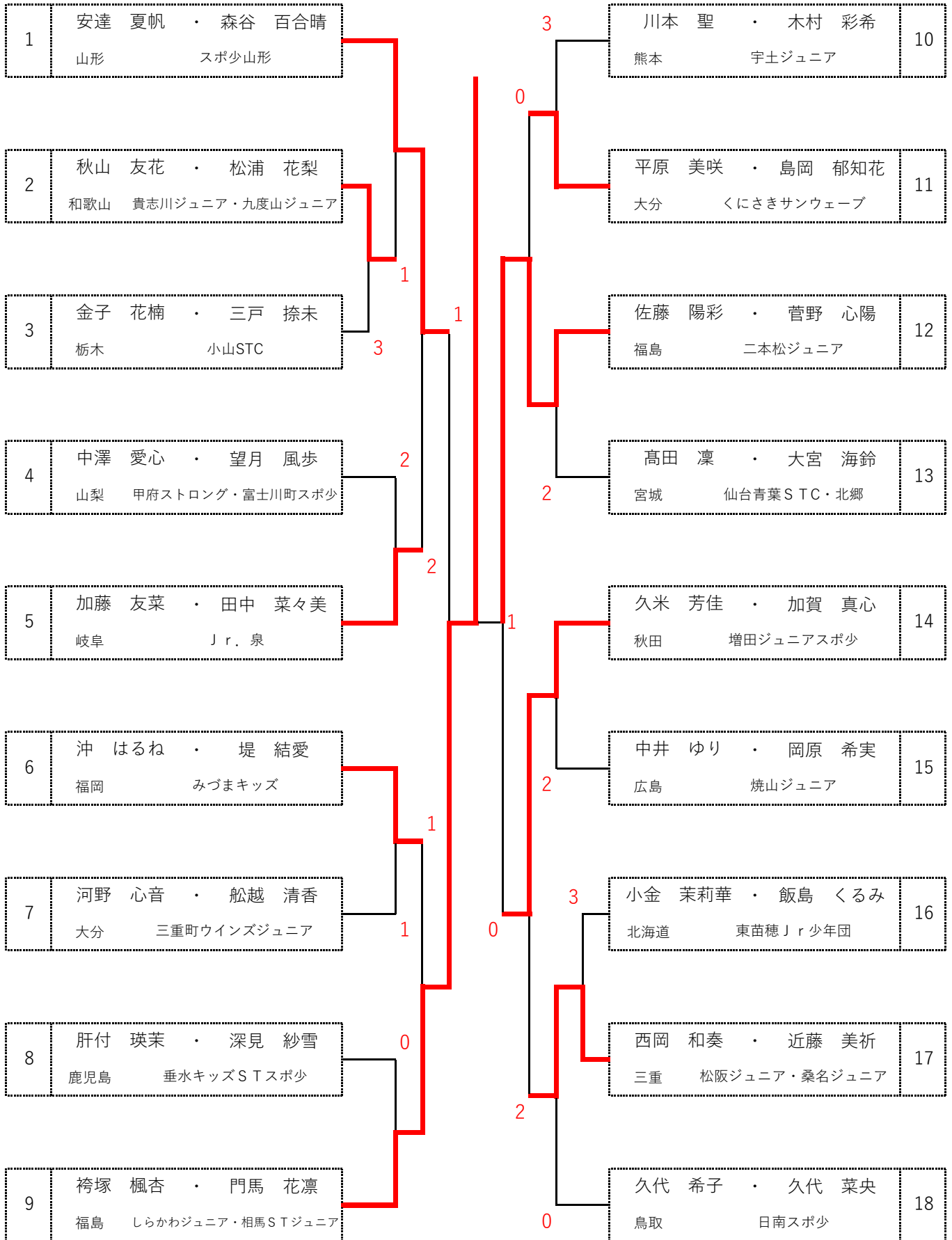
# 女子4年生以下 3位トーナメント

第5会場



# 女子4年生以下 4位トーナメント

第5会場



# 女子4年生以下 5位トーナメント

第5会場

