

第2回 近畿シニアソフトテニス選手権大会

男子・女子 50歳・55歳
70歳・75歳・80歳
令和5年 5月 21日(日) 9:00~
福知山市 三段池科研電機テニスコート

男子・女子 60歳・65歳
令和5年 5月 21日(日) 9:00~
舞鶴市 東舞鶴公園テニスコート

主催 近畿ソフトテニス連盟
後援 公益財団法人 京都府スポーツ協会
福知山市・舞鶴市
主管 京都府ソフトテニス連盟
福知山市ソフトテニス協会
舞鶴ソフトテニス連盟

式典次第

開会式

1. 開式通告
2. 開会宣言
3. 優勝盾及び優勝杯返還
4. 会長挨拶
5. 歓迎の言葉
6. 競技上の注意
7. 閉式通告

表彰・閉会式

1. 開式通告
2. 成績発表
3. 表彰
4. 会長挨拶
5. 閉式通告

- * 決勝終了後各種別毎に行います
- * 表彰後優勝者の写真撮影

大会日程		
5月21日 (日)	男・女 60歳・65歳	東舞鶴公園テニスコート
	男・女 50歳・55歳 70歳・75歳・80歳	三段池科研電機 テニスコート

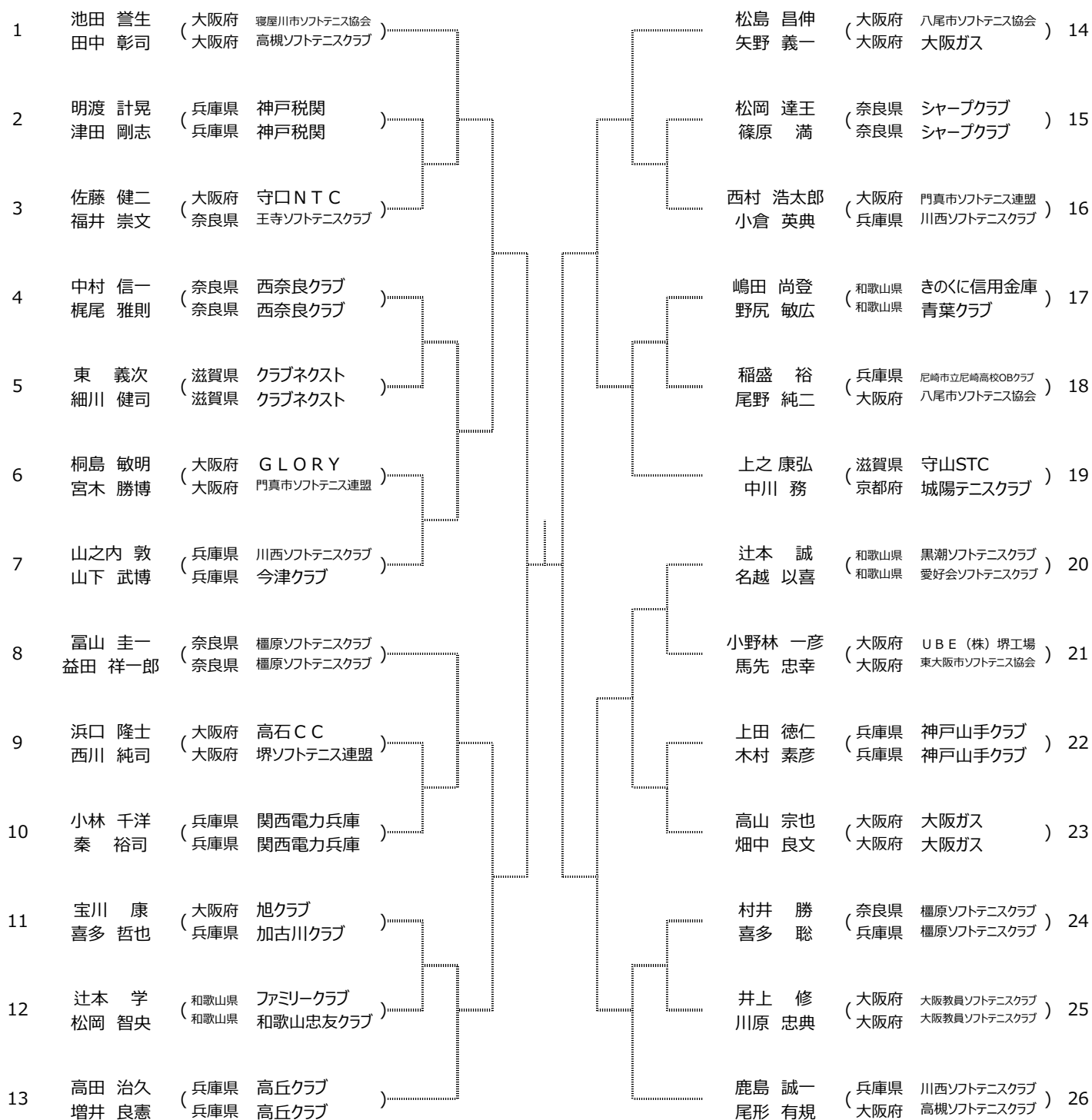
【競技上の注意】

1. 競技は（公財）日本ソフトテニス連盟発行の、ソフトテニスハンドブック記載の競技規則で行い、マッチは全て7ゲームとする。
2. 使用球は、「アカエム」とする。
3. 試合前の練習時間は、1分以内とするが、進行状況等の都合で省略する場合がある。
4. コート割り及び進行については、原則 別紙の進行予定表の通りとするが、進行の都合等により変更する場合があるので注意すること。
5. 審判については以下を原則とする。
第1試合の審判は、進行表に指定されたペアが審判を行う。
　　<リーグ戦の場合> 第2試合以降は、試合が終了したペアから1名ずつを選出し審判を行う。
　　<トーナメントの場合> 第2試合以降は、敗者ペアが審判を行う。
　　なお、審判にあたる際は、ワッペンを左胸に着用しイエローカードを携行する。
6. ベンチは、プログラム番号の小さいペアを審判台から見て左側とする。
7. 次のマッチの選手は、前のマッチが開始されたら速やかに試合コート付近で待機すること。
　　選手の呼び出しは原則として行わない。（15分を過ぎた場合は失格とみなす）
8. ゼッケンは（公財）日本ソフトテニス連盟指定のゼッケンを着用し、必ず4隅を止める。
9. ユニフォームは、（公財）日本ソフトテニス連盟が公認したメーカーの製品で「ユニフォーム等の着用基準」を遵守した製品を着用すること。
　　但し、この大会に限り次に記載の全てを認める。（公認メーカーのものに限る）
　　・長袖アンダーシャツ、ロングスリーブ（基本単色とする） ・セーター ・長袖スポーツシャツ ・長ズボン 等
　　顔全体が隠れるフェイスマスク等上記以外を着用する場合は、事前に大会本部へ申し出ること。
10. 選手の健康面を考慮して、
　　・チェンジサービス時（2・4ゲーム終了時）の給水を認めるが、その際、選手は給水用の容器等を予め審判台の下に置いておき、審判台付近において短時間で給水をとる。なお、給水中の打合せは認めない。
11. その他
　　・マッチ中にテニスコート外に出る状況になった場合は、正審の許可を必ず得ること。
　　（例：ガットが切れたのでベンチに取りに行く、急なトイレ等）
　　・再判定は、双方ペアの何れか1名を審判台の前に集めて、正審から伝える事とする。

【その他の連絡事項】

1. 「喫煙」は定められた場所で願います。
2. ゴミ箱の設置が無いので、各自お持ち帰りいただき会場美化にご協力下さい。
3. 公園内の通路、駐車場でのボールを使った練習を禁止します。
4. 救急の場合は、直ちに本部に連絡して下さい。

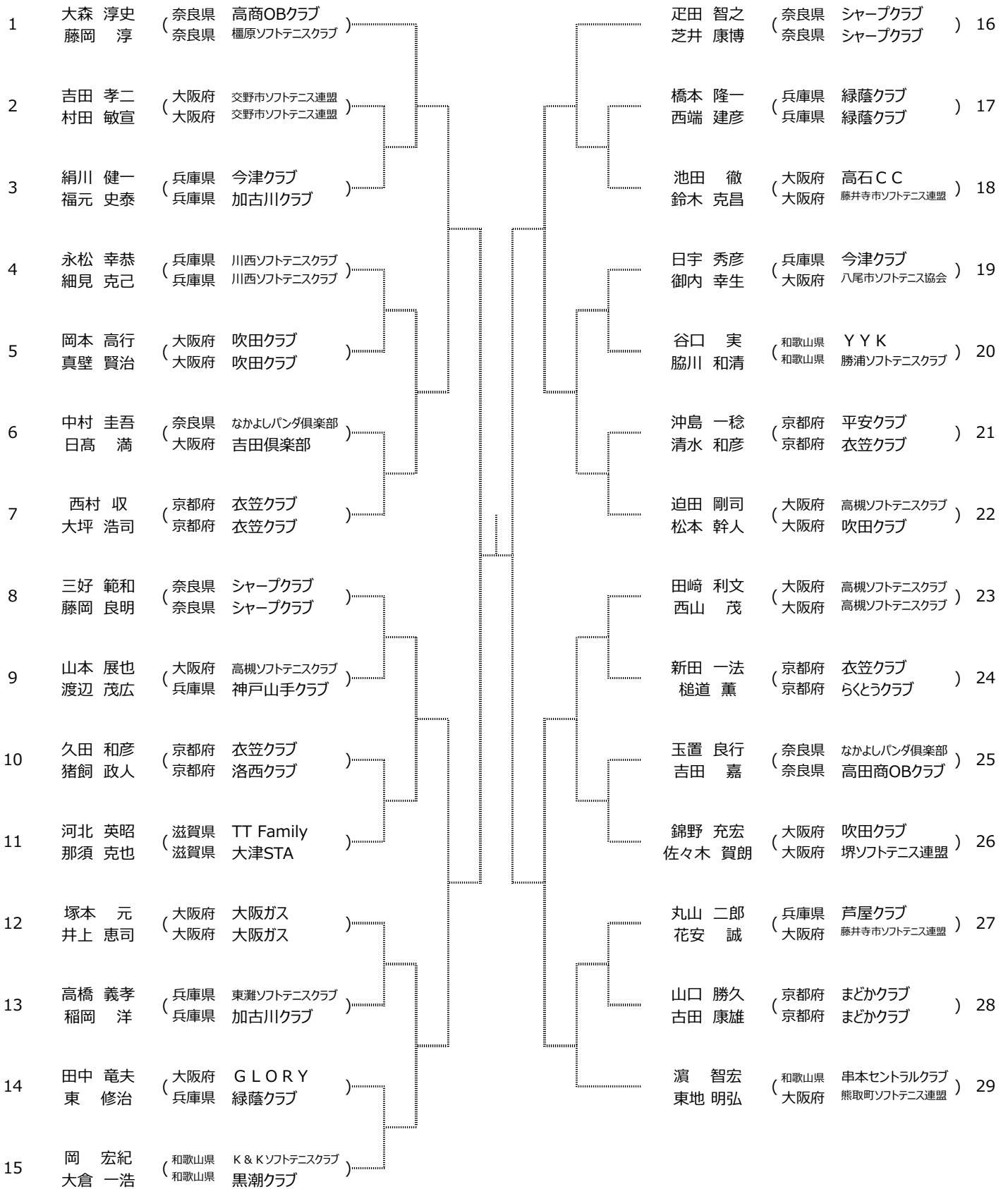
近畿シニア選手権大会 50歳男子



近畿シニア選手権大会 50歳女子

		1	2	3	勝	敗	差	順位
1	中辻 孝子 (大阪府 MEWS) 青山 裕子 (奈良県 T・Mクラブ)	/						
2	篠原 公恵 (滋賀県 志賀STC) 坂口 とき子 (滋賀県 志賀STC)		/					
3	貴田 弥生 (兵庫県 朝霧レディース) 山田 まゆみ (兵庫県 今津クラブ)			/				
		4	5	6	勝	敗	差	順位
4	三村 明子 (奈良県 天理ソフトテニスクラブ) 境山 むつみ (奈良県 明日香ソフトテニスクラブ)	/						
5	大槻 昌代 (京都府 ビバーチエ綾部) 柴田 知美 (京都府 クレインズクラブ)		/					
6	野尻 真帆 (和歌山県 青葉クラブ) 池田 幸恵 (大阪府 寝屋川市ソフトテニス協会)			/				
		7	8	9	勝	敗	差	順位
7	馬殿 美雪 (京都府 BASE) 加藤 由美子 (京都府 BASE)	/						
8	真鍋 ゆき (兵庫県 三田クラブ) 是澤 育子 (兵庫県 尼崎市立尼崎高校OBクラブ)		/					
9	中村 早智 (大阪府 大阪OB軟庭会) 岩本 美和 (大阪府 箕面クラブ)			/				
		10	11	12	勝	敗	差	順位
10	稲田 幸子 (奈良県 西奈良ソフトテニスクラブ) 遠藤 京子 (兵庫県 今津クラブ)	/						
11	長瀬 美紀 (滋賀県 八日市クラブ) 明河 由美子 (滋賀県 守山STC)		/					
12	中西 由美 (京都府 城陽テニスクラブ) 上原 あゆみ (京都府 ビバーチエ綾部)			/				
		13	14	15	勝	敗	差	順位
13	船越 章子 (京都府 BASE) 岩井 真理子 (京都府 レイスター)	/						
14	池上 明日香 (滋賀県 大津なでしこ) 古川 千津子 (滋賀県 大津なでしこ)		/					
15	大園 香織 (奈良県 若草クラブ) 浅野 こずえ (奈良県 若草クラブ)			/				
		16	17	18	勝	敗	差	順位
16	倉脇 直美 (和歌山県 黒潮クラブ) 塩崎 泰子 (和歌山県 黒潮クラブ)	/						
17	山下 悦子 (大阪府 吹田エース) 浅井 貴子 (大阪府 MEWS)		/					
18	三原 聡子 (兵庫県 今津クラブ) 中西 純子 (兵庫県 今津クラブ)			/				
		19	20	21	勝	敗	差	順位
19	奥山 千恵子 (奈良県 香芝クラブ) 高垣 敦子 (滋賀県 ゆいっとクラブ)	/						
20	宇津原 宏枝 (兵庫県 垂水クラブ) 田中 一美 (大阪府 富田林レディース)		/					
21	小西 奈津代 (京都府 城陽テニスクラブ) 岸田 慶子 (京都府 嵯峨クラブ)			/				
		22	23	24	勝	敗	差	順位
22	上村 知栄子 (和歌山県 L. C. C.) 小谷 麻紀 (大阪府 箕面サングリーン)	/						
23	政井 宏美 (京都府 BASE) 林 貴代 (京都府 BASE)		/					
24	松下 富士美 (奈良県 西奈良ソフトテニスクラブ) 小倉 芳美 (奈良県 西奈良ソフトテニスクラブ)			/				

近畿シニア選手権大会 55歳男子



近畿シニア選手権大会 55歳女子

		1	2	3	4	勝	敗	差	順位
1	亀岡 乃利子 (京都府 嵯峨クラブ) 村上 容子 (京都府 ミッキーママクラブ)	/							
2	宮谷 経子 (兵庫県 宮っ子クラブ) 西井 裕子 (兵庫県 宮っ子クラブ)		/						
3	伊東 純子 (京都府 福知山ウイディ) 小畑 明美 (京都府 福知山ウイディ)			/					
4	吉田 智佳 (大阪府 枚方市ソフトテニス連盟) 赤井 加代子 (大阪府 藤井寺市ソフトテニス連盟)				/				

		5	6	7	勝	敗	差	順位
5	東 純子 (兵庫県 今津クラブ) 渡邊 由佳子 (大阪府 RISE)	/						
6	大槻 しずか (京都府 グレイス) 松村 幸子 (京都府 乙訓レディース)		/					
7	大畑 玲子 (和歌山県 和歌山忠友クラブ) 小野山 佳子 (和歌山県 和歌山忠友クラブ)			/				

		8	9	10	勝	敗	差	順位
8	島田 珠美 (大阪府 大阪OB軟庭会) 澤崎 春美 (大阪府 大阪OB軟庭会)	/						
9	田中 裕海 (兵庫県 朝霧レディース) 矢野 美由紀 (兵庫県 三田クラブ)		/					
10	竹中 弓野 (京都府 BASE) 長嶋 悦子 (京都府 BASE)			/				

		11	12	13	勝	敗	差	順位
11	平山 友美 (兵庫県 今津クラブ) 岡野 妙子 (兵庫県 今津クラブ)	/						
12	清水 美香 (京都府 グレイス) 澤 優子 (京都府 グレイス)		/					
13	牧野 ひろみ (大阪府 旭クラブ) 松尾 朋美 (大阪府 旭クラブ)			/				

		14	15	16	勝	敗	差	順位
14	黒野 真紀 (京都府 城陽テニスクラブ) 宮脇 由美子 (滋賀県 軒昂クラブ)	/						
15	長郷 みゆき (兵庫県 朝霧レディース) 小林 美穂 (兵庫県 三木クラブ)		/					
16	財賀 輝実 (大阪府 枚方市ソフトテニス連盟) 荒井 志津恵 (大阪府 枚方市ソフトテニス連盟)			/				

		17	18	19	20	勝	敗	差	順位
17	池下 明子 (和歌山県 ABCクラブ) 上門 美登利 (滋賀県 大津なでしこ)	/							
18	内海 利栄子 (大阪府 サンレディース) 御内 久美子 (大阪府 八尾市ソフトテニス協会)		/						
19	野村 幸代 (兵庫県 今津クラブ) 向井 順子 (兵庫県 三田クラブ)			/					
20	米津 稔子 (京都府 EFT) 大久保 智子 (京都府 クレインズ)				/				

近畿シニア選手権大会 60歳男子

1	大塚 喜彦 玉岡 良仁	(兵庫県 京都府)	神戸山手クラブ 朝霧クラブ					緒方 司郎 近藤 哲夫	(京都府 京都府)	洛西クラブ 洛西クラブ) 17
2	飯塚 裕之 高木 正弘	(大阪府 大阪府)	交野市ソフトテニス連盟 交野市ソフトテニス連盟					伴田 光夫 小杉 光弘	(奈良県 奈良県)	なかよしパンダ倶楽部 なかよしパンダ倶楽部) 18
3	笹部 孝一 梅脇 保夫	(兵庫県 兵庫県)	今津クラブ 今津クラブ					久松 篤 岸本 憲明	(兵庫県 兵庫県)	高丘クラブ 高丘クラブ) 19
4	奥村 浩一 壬生 恭史	(奈良県 奈良県)	なかよしパンダ倶楽部 なかよしパンダ倶楽部					中山 孝明 本林 良章	(大阪府 大阪府)	大正ソフトテニスクラブ N T T 関西) 20
5	細川 健一 須藤 明	(大阪府 大阪府)	枚方市ソフトテニス連盟 寝屋川市ソフトテニス協会					和田 博明 渡辺 裕之	(兵庫県 京都府)	神戸山手クラブ 城陽テニスクラブ) 21
6	阿部 一生 荷出 芳万	(兵庫県 兵庫県)	淡路クラブ 淡路クラブ					弘田 太作 河田 光成	(奈良県 奈良県)	西奈良クラブ 西奈良クラブ) 22
7	天辰 修 佐々木 研二	(大阪府 大阪府)	ラリークラブ ラリークラブ					小河 徹 八十川 洋一	(兵庫県 兵庫県)	神戸山手クラブ 龍野クラブ) 23
8	飯田 和人 薮内 次郎	(奈良県 奈良県)	奈良クラブ なかよしパンダ倶楽部					植田 一哉 廣田 泰之	(大阪府 大阪府)	門真市ソフトテニス連盟 旭クラブ) 24
9	鎌田 真澄 東 勝久	(大阪府 大阪府)	ラリークラブ ラリークラブ					佐伯 昌範 木下 弘	(大阪府 大阪府)	ラリークラブ ラリークラブ) 25
10	中西 弘之 稲子 吉秀	(兵庫県 京都府)	芦屋クラブ NISSHAソフトテニス部					山本 稔 干場 十三男	(京都府 京都府)	舞鶴クラブ 福知山STA) 26
11	飯伏 忠幸 大西 紀裕	(大阪府 大阪府)	阪急電鉄 茨木クラブ					矢本 修平 森本 早樹	(大阪府 大阪府)	門真市ソフトテニス連盟 旭クラブ) 27
12	古谷 達也 宮崎 隆雄	(和歌山県 和歌山県)	たちばなクラブ 和歌山忠友クラブ					川上 博 眞野 哲男	(兵庫県 兵庫県)	神戸山手クラブ 淡路クラブ) 28
13	遠藤 信彦 北浦 祐二	(兵庫県 兵庫県)	神戸山手クラブ 龍野クラブ					上路 正宏 寺田 雅彦	(奈良県 滋賀県)	なかよしパンダ倶楽部 守山クラブ) 29
14	上村 英伸 中井 基雄	(奈良県 奈良県)	河合クラブ 高田商業OBクラブ					堀内 聡 岩津 達也	(大阪府 大阪府)	八尾市ソフトテニス協会 豊中ソフトテニスクラブ) 30
15	吉村 宏之 河野 俊哉	(京都府 京都府)	城陽テニスクラブ 宇治STC					中尾 秀二 東野 克彦	(兵庫県 兵庫県)	垂水クラブ 垂水クラブ) 31
16	中谷 俊文 百々 勝博	(大阪府 大阪府)	守口N T C 堺ソフトテニス連盟					前田 右門 金安 修	(京都府 京都府)	宇治STC 洛西クラブ) 32

近畿シニア選手権大会 60歳女子

	1	2	3	4	勝	敗	差	順位
1	北中 あけみ (大阪府 箕面サングリーン)							
	山本 美樹 (大阪府 吹田クラブ)							
2	清水 めぐみ (京都府 ストレート)							
	安達 由美子 (京都府 乙訓レディース)							
3	寺本 結子 (京都府 ミッキーママ)							
	中野 泰子 (京都府 京都女子クラブ)							
4	植木 敦子 (兵庫県 三田クラブ)							
	笹部 和美 (兵庫県 今津クラブ)							

	5	6	7	勝	敗	差	順位
5	打和 久美子 (京都府 クレインズ)						
	神社 純子 (京都府 クレインズ)						
6	岩津 京子 (大阪府 豊中ソフトテニスクラブ)						
	平下 圭子 (大阪府 アプローチ)						
7	中園 真弓 (奈良県 若草クラブ)						
	向井 瑳智子 (奈良県 若草クラブ)						

	8	9	10	勝	敗	差	順位
8	安藤 美佐代 (大阪府 堺ミルフィーズ)						
	谷 多美子 (大阪府 交野市ソフトテニス連盟)						
9	大和崎 裕子 (京都府 クレッシェンド)						
	三田村 ひとみ (滋賀県 志賀STC)						
10	榎本 弘美 (和歌山県 L. C. C.)						
	角田 素子 (兵庫県 今津クラブ)						

	11	12	13	勝	敗	差	順位
11	朽木 清枝 (滋賀県 志賀STC)						
	鈴木 由美 (滋賀県 志賀STC)						
12	釜本 淳枝 (兵庫県 宮っ子クラブ)						
	西村 久美子 (兵庫県 朝霧レディース)						
13	近藤 千夏 (大阪府 大正クラブ)						
	上路 典子 (京都府 Mars)						

	14	15	16	勝	敗	差	順位
14	青木 智子 (大阪府 箕面サングリーン)						
	村上 維久子 (大阪府 吹田クラブ)						
15	山本 晶子 (兵庫県 三木クラブ)						
	坂口 鏡子 (滋賀県 守山STC)						
16	今井 明美 (京都府 ピノキオクラブ)						
	中村 千鶴子 (京都府 ピノキオクラブ)						

	17	18	19	20	勝	敗	差	順位
17	時吉 美佐 (大阪府 交野市ソフトテニス連盟)							
	山本 登代子 (大阪府 旭クラブ)							
18	今西 和代 (奈良県 桜井ガンバ)							
	吉岡 弘美 (奈良県 なかよしパンダ倶楽部)							
19	細野 真紀子 (兵庫県 神戸山手クラブ)							
	登 栄子 (兵庫県 神戸山手クラブ)							
20	吉村 敬子 (京都府 ピュア)							
	黒川 幸子 (京都府 乙訓レディース)							

	21	22	23	勝	敗	差	順位
21	浦 みどり (兵庫県 今津クラブ)						
	田畑 久美 (兵庫県 三田クラブ)						
22	岡内 由紀子 (京都府 洛南パーソンズ)						
	下出 記子 (京都府 洛西クラブ)						
23	藤野 芳子 (大阪府 高石CC)						
	松本 日奈子 (大阪府 箕面サングリーン)						

近畿シニア選手権大会 65歳男子

1	柿原 宏次 杉野 徹也	(兵庫県 高丘クラブ 大阪府 吹田クラブ)					高橋 信行 鳥居 浩	(大阪府 八尾市ソフトテニス協会 兵庫県 篠山クラブ)	14
2	井上 正太郎 樋口 裕久	(奈良県 高商OBクラブ 奈良県 高商OBクラブ)					舟岡 敬治 名生 守	(兵庫県 宝塚クラブ 兵庫県 西脇クラブ)	15
3	国府 豊 竹原 如水	(大阪府 泉州クラブ 大阪府 泉州クラブ)					岩本 正樹 川崎 幸則	(大阪府 ラリークラブ 大阪府 大阪OB軟庭会)	16
4	丸谷 光生 土井 昌明	(大阪府 寝屋川市ソフトテニス協会 大阪府 旭クラブ)					中辻 幹二 脇野 誠	(大阪府 堺ソフトテニス連盟 京都府 京都市役所ソフトテニス部)	17
5	守本 泰秀 脇山 日佐男	(兵庫県 西脇クラブ 兵庫県 神戸山手クラブ)					川崎 鉄男 大橋 伸二	(大阪府 南大阪ソフトテニスクラブ 大阪府 吹田クラブ)	18
6	清水 信克 西堀 正範	(滋賀県 大津STA 滋賀県 八日市クラブ)					櫻井 弘幸 鶴岡 繁	(奈良県 西奈良クラブ 奈良県 西奈良クラブ)	19
7	小西 浩二 松葉 善夫	(大阪府 堺ソフトテニス連盟 大阪府 堺ソフトテニス連盟)					久保木 貞次 前田 真人	(大阪府 茨木クラブ 大阪府 茨木クラブ)	20
8	指宿 陸仁 鈴木 義之	(兵庫県 高丘クラブ 兵庫県 西脇クラブ)					増井 清 河原田 明	(奈良県 高商OBクラブ 奈良県 高商OBクラブ)	21
9	中 正道 堀内 美文	(奈良県 高商OBクラブ 奈良県 高商OBクラブ)					渋谷 良之 松本 忠仁	(大阪府 堺ソフトテニス連盟 大阪府 大阪狭山クラブ)	22
10	山名 寛 松村 聡	(大阪府 吹田クラブ 大阪府 吹田クラブ)					藤田 宗 寺沢 健二	(京都府 土曜クラブ 兵庫県 宝塚クラブ)	23
11	森下 政彦 田中 順一	(京都府 はまなすクラブ 京都府 舞鶴クラブ)					川下 貴弘 北口 茂司	(大阪府 吹田クラブ 大阪府 八尾市ソフトテニス協会)	24
12	岡 久男 頓田 幸敏	(大阪府 交野市ソフトテニス連盟 兵庫県 東灘ソフトテニスクラブ)					村上 芳 高岡 滋夫	(滋賀県 滋賀軒昂クラブ 滋賀県 滋賀軒昂クラブ)	25
13	小早川 卓也 高原 一郎	(奈良県 橿原ソフトテニスクラブ 大阪府 八尾市STA)					原田 和昌 前川 明男	(兵庫県 加古川クラブ 兵庫県 高丘クラブ)	26

近畿シニア選手権大会 65歳女子

		1	2	3	勝	敗	差	順位
1	三松 典子 (大阪府 東大阪アミー)	/						
	藤井 春美 (奈良県 T・Mクラブ)							
2	釘貫 鈴子 (和歌山県 長山クラブ)		/					
	南口 智代美 (和歌山県 和歌山忠友クラブ)							
3	川戸 朋子 (京都府 福知山ウイディ)			/				
	足立 尚子 (京都府 福知山ウイディ)							

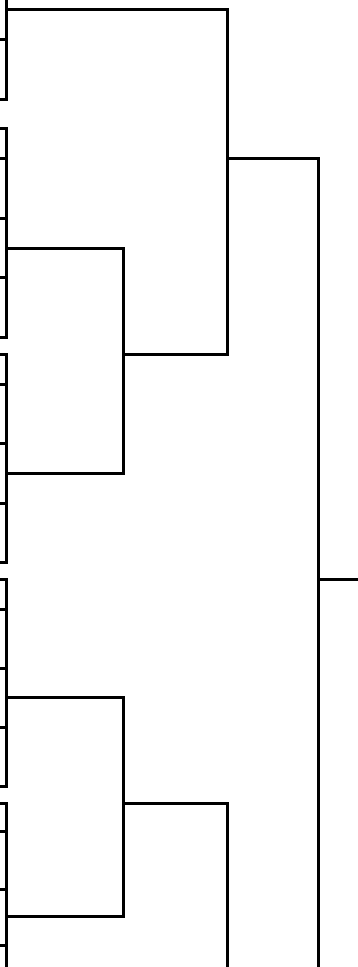
		4	5	6	勝	敗	差	順位
4	菅 美弥子 (兵庫県 垂水クラブ)	/						
	柏原 敦子 (兵庫県 明石レディース)							
5	田村 治子 (大阪府 八尾市ソフトテニス協会)		/					
	中村 委子 (大阪府 みつわクラブ)							
6	赤田 洋子 (滋賀県 滋賀レディース連盟)			/				
	高森 初江 (滋賀県 長浜STA)							

		7	8	9	勝	敗	差	順位
7	高田 恵津子 (京都府 洛南パーソンズ)	/						
	亀井 加奈子 (京都府 洛南パーソンズ)							
8	佐藤 雅子 (兵庫県 すずらんクラブ)		/					
	佐野 佳代子 (兵庫県 すずらんクラブ)							
9	榎本 恵子 (和歌山県 和歌山忠友クラブ)			/				
	工藤 恵美 (和歌山県 クリーンクラブ)							

		10	11	12	勝	敗	差	順位
10	林 佳子 (滋賀県 志賀STC)	/						
	鹿島 真夕美 (滋賀県 滋賀レディース連盟)							
11	吉田 千文 (京都府 でんでんクラブ)		/					
	伊藤 淑乃 (京都府 洛西クラブ)							
12	白髪 文女 (和歌山県 天長クラブ)			/				
	飯塚 紀子 (和歌山県 天長クラブ)							

		13	14	15	勝	敗	差	順位
13	五味 絹代 (奈良県 アドバンス)	/						
	梅野 千江子 (奈良県 奈良ソフトテニスクラブ)							
14	杉井 恵子 (大阪府 堺ミルフィーズ)		/					
	松浦 博子 (兵庫県 三木クラブ)							
15	広瀬 由美子 (京都府 EFTクラブ)			/				
	勇伊 朋子 (京都府 EFTクラブ)							

		16	17	18	19	勝	敗	差	順位
16	仲林 陽子 (大阪府 GLORY)	/							
	稲田 靖子 (大阪府 ファニー)								
17	門 恵子 (兵庫県 二見クラブ)		/						
	吉田 京子 (兵庫県 加古川クラブ)								
18	辻 克子 (滋賀県 甲賀レディース)			/					
	清水 志津子 (滋賀県 志賀STC)								
19	加藤 伊都子 (和歌山県 青葉クラブ)				/				
	河原田 裕子 (奈良県 T・Mクラブ)								



近畿シニア選手権大会 70歳男子

1	錦田 明夫 木村 実	(京都府 朝霧クラブ 大阪府 箕面クラブ)		岩田 勝介 西之園 哲夫	(京都府 衣笠クラブ 京都府 まどか)	15
2	広瀬 洋一 山崎 弘毅	(大阪府 東大阪市ソフトテニス協会 大阪府 大正ソフトテニスクラブ)		深田 哲司 後藤 隆美	(大阪府 守口NTC 大阪府 守口NTC)	16
3	松本 俊介 角田 英昭	(奈良県 香芝クラブ 奈良県 香芝クラブ)		久富 潤一郎 木村 清吉	(奈良県 シャープクラブ 兵庫県 神戸山手クラブ)	17
4	堤下 昇 吉田 壽廣	(大阪府 大阪OB軟庭会 京都府 衣笠クラブ)		綱島 憲一 成富 郁夫	(大阪府 堺ソフトテニス連盟 大阪府 東大阪市ソフトテニス協会)	18
5	木下 恵介 堀内 幸義	(兵庫県 加古川クラブ 奈良県 橿原クラブ)		早川 清則 木上 剛	(和歌山県 和歌山忠友クラブ 和歌山県 伊都ソフトテニス協会)	19
6	松鶴 修作 正木 輝美	(大阪府 交野市ソフトテニス連盟 大阪府 枚方市ソフトテニス連盟)		中村 篤正 津田 辰雄	(奈良県 田原本クラブ 奈良県 奈良ソフトテニスクラブ)	20
7	野村 俊夫 南出 英正	(和歌山県 青葉クラブ 和歌山県 和歌山忠友クラブ)		松藤 拓二 田口 廣幸	(大阪府 和泉BMC 大阪府 和泉BMC)	21
8	谷本 優 小森 稔信	(大阪府 大阪OB軟庭会 大阪府 堺ソフトテニス連盟)		松尾 政博 片岡 英俊	(奈良県 橿原ソフトテニスクラブ 大阪府 八尾市ソフトテニス協会)	22
9	谷田 喜秋 藤田 文男	(奈良県 西奈良クラブ 和歌山県 和歌山忠友クラブ)		大井 克巳 浜口 啓和	(滋賀県 八日市クラブ 滋賀県 守山STC)	23
10	福島 義廣 土井 徹	(大阪府 大正ソフトテニスクラブ 大阪府 東淀川クラブ)		前田 千明 西野 康隆	(大阪府 茨木クラブ 大阪府 泉州クラブ)	24
11	八代醒 忠雄 岩切 恵	(兵庫県 高丘クラブ 兵庫県 高丘クラブ)		客坂 忍 中川 純	(兵庫県 神戸山手クラブ 京都府 朝霧クラブ)	25
12	山極 武 小柳 哲雄	(京都府 朝霧クラブ 京都府 衣笠クラブ)		高木 和彦 野村 義範	(兵庫県 芦屋クラブ 兵庫県 垂水クラブ)	26
13	湊 和義 政本 憲男	(大阪府 交野市ソフトテニス連盟 大阪府 高槻ソフトテニスクラブ)		安田 一誠 藤井 健治	(大阪府 茨木クラブ 大阪府 箕面サングリーン)	27
14	大瀬 裕規 南 健次	(大阪府 東大阪市ソフトテニス協会 大阪府 枚方市ソフトテニス連盟)		福谷 道明 高田 隆行	(大阪府 箕面クラブ 大阪府 吹田クラブ)	28

近畿シニア選手権大会 70歳女子

			1	2	3	4	勝	敗	差	順位
1	村田 和世 (大阪府 苺クラブ)	上野 絹代 (大阪府 堺レディース)	/							
2	増田 順子 (京都府 洛南パーソンズ)	三木 千賀子 (京都府 洛南パーソンズ)		/						
3	桐村 美智子 (大阪府 ゆうゆうクラブ)	三浦 陽子 (大阪府 ゆうゆうクラブ)			/					
4	根上 律子 (滋賀県 守山STC)	村上 秀子 (京都府 福知山ウイディ)				/				

			5	6	7	勝	敗	差	順位
5	中山 善枝 (大阪府 サンレディース)	佐藤 芳子 (大阪府 サンレディース)	/						
6	北村 悦子 (兵庫県 すずらんクラブ)	松本 正子 (兵庫県 三木クラブ)		/					
7	大久保 晶子 (京都府 京都女子クラブ)	河原 えつ子 (京都府 京都女子クラブ)			/				

			8	9	10	勝	敗	差	順位
8	山口 百合子 (京都府 若竹クラブ)	日馬 綾子 (京都府 EFTクラブ)	/						
9	片桐 道子 (和歌山県 和歌山忠友クラブ)	神野 喜久子 (和歌山県 和歌山忠友クラブ)		/					
10	長谷 美子 (大阪府 東大阪市ソフトテニス協会)	齋藤 美恵子 (大阪府 吹田クラブ)			/				

			11	12	13	勝	敗	差	順位
11	岡中 節子 (兵庫県 すずらんクラブ)	永井 富美子 (滋賀県 志賀STC)	/						
12	長田 芙佐江 (京都府 宇治クラブ)	月原 久美子 (大阪府 ゆうゆうクラブ)		/					
13	廣瀬 マチ子 (大阪府 東大阪市ソフトテニス協会)	山崎 眞喜子 (大阪府 豊中ソフトテニスクラブ)			/				

			14	15	16	勝	敗	差	順位
14	西岡 久美 (大阪府 堺ミルフィーズ)	應治 美恵子 (大阪府 堺ミルフィーズ)	/						
15	藤関 眞澄 (大阪府 吹田クラブ)	高本 久美 (京都府 宇治早蕨)		/					
16	柴田 とよ子 (京都府 洛水クラブ)	澤田 勢津子 (京都府 洛水クラブ)			/				

			17	18	19	20	勝	敗	差	順位
17	山本 幹子 (京都府 京都女子クラブ)	柴田 明美 (京都府 福知山ウイディ)	/							
18	樽井 恭子 (大阪府 八尾市ソフトテニス協会)	山崎 さつき (大阪府 みつわクラブ)		/						
19	政本 美和子 (大阪府 高槻ソフトテニスクラブ)	園 菊代 (大阪府 東淀川クラブ)			/					
20	伊藤 洋子 (和歌山県 天長クラブ)	北東 輝代 (和歌山県 ABCクラブ)				/				

			21	22	23	勝	敗	差	順位
21	岸本 みどり (大阪府 サンレディース)	睦月 悦子 (大阪府 大阪OB軟庭会)	/						
22	木枝 一子 (京都府 ビバーチェ綾部)	二谷 敏子 (京都府 ビバーチェ綾部)		/					
23	浅田 道子 (兵庫県 姫路ソフトテニスクラブ)	白井 典子 (兵庫県 垂水クラブ)			/				

近畿シニア選手権大会 75歳男子

			1	2	3	勝	敗	差	順位
1	松原 辰次 長手 利忠	(和歌山県 青葉クラブ 大阪府 箕面サングリーンクラブ)	/						
2	濱田 重章 浪岡 和彦	(大阪府 寝屋川市ソフトテニス協会 大阪府 堺ソフトテニス連盟)		/					
3	伊藤 方俊 吉田 恒彦	(京都府 太秦体振 京都府 京都二条クラブ)			/				

			4	5	6	7	勝	敗	差	順位
4	新山 健 米田 次男	(大阪府 堺ソフトテニス連盟 大阪府 堺ソフトテニス連盟)	/							
5	白川 昇 宗平 助二	(大阪府 交野市ソフトテニス連盟 大阪府 東大阪市ソフトテニス協会)		/						
6	鷲尾 順博 野 久義	(奈良県 香芝クラブ 奈良県 なかよしバングラ倶楽部)			/					
7	菊池 顕孝 呉 晃一郎	(大阪府 箕面クラブ 兵庫県 西脇クラブ)				/				

			8	9	10	11	勝	敗	差	順位
8	見座 宏 渡辺 尚明	(大阪府 枚方市ソフトテニス連盟 大阪府 東大阪市ソフトテニス協会)	/							
9	吉川 章 吉田 登	(兵庫県 高丘クラブ 奈良県 奈良市ソフトテニス協会)		/						
10	石川 浩三 山元 公郷	(京都府 衣笠クラブ 京都府 衣笠クラブ)			/					
11	守谷 教彦 睦月 義章	(大阪府 吹田クラブ 大阪府 大阪OB軟庭会)				/				

			12	13	14	15	勝	敗	差	順位
12	木藤 勝敏 福島 義昭	(大阪府 大阪OB軟庭会 大阪府 吹田クラブ)	/							
13	吉野 栄三郎 朝倉 良俊	(奈良県 奈良ソフトテニスクラブ 大阪府 交野市ソフトテニス連盟)		/						
14	岩佐 利彦 山元 暁	(滋賀県 守山STC 滋賀県 大津STA)			/					
15	高橋 善盛 東 好顕	(大阪府 枚方市ソフトテニス連盟 大阪府 堺ソフトテニス連盟)				/				

近畿シニア選手権大会 75歳女子

		1	2	3	勝	敗	差	順位
1	西迫 栄子 (京都府 EFTクラブ) 中村 久子 (京都府 DFクラブ)	/						
2	吉村 和子 (兵庫県 尼崎ママテニスクラブ) 近久 佳子 (兵庫県 白川台クラブ)		/					
3	吉田 純子 (和歌山県 天長クラブ) 坂井 浩子 (大阪府 ミルフィーズ)			/				

		4	5	6	勝	敗	差	順位
4	岩佐 照代 (兵庫県 アイビー) 秋元 美晴 (兵庫県 二見クラブ)	/						
5	福岡 保子 (京都府 京都女子クラブ) 横幕 昌代 (京都府 京都女子クラブ)		/					
6	下郷 久美子 (滋賀県 長浜STA) 正木 光世 (滋賀県 滋賀レディース連盟)			/				

		7	8	9	勝	敗	差	順位
7	久賀 純子 (大阪府 堺ミルフィーズ) 村上 早苗 (京都府 洛南パーソンズ)	/						
8	浜崎 順子 (滋賀県 滋賀レディース連盟) 田中 初代 (滋賀県 滋賀レディース連盟)		/					
9	山根 睦子 (兵庫県 垂水クラブ) 高橋 近子 (兵庫県 芦屋クイーンズ)			/				

		10	11	12	勝	敗	差	順位
10	小池 順子 (兵庫県 西台レディース) 野田 美代子 (奈良県 河合クラブ)	/						
11	仙石 晴美 (大阪府 堺ミルフィーズ) 浜口 玉江 (大阪府 堺ミルフィーズ)		/					
12	野々口 淑子 (滋賀県 志賀STC) 橋本 愛子 (京都府 若竹クラブ)			/				

近畿シニア選手権大会 80歳男子

		1	2	3	4	5	勝	敗	差	順位
1	水津 清隆 (京都府 京都二条ソフトテニスクラブ) 宮本 洋右 (大阪府 大阪OB軟庭会)									
2	渡辺 広 (大阪府 泉州クラブ) 亀井 烈 (大阪府 八尾市ソフトテニス協会)									
3	若林 博之 (兵庫県 三木クラブ) 中野 雅文 (兵庫県 宝塚クラブ)									
4	東 顕 (京都府 京都二条クラブ) 山田 一雄 (奈良県 生駒市ソフトテニス協会)									
5	辻井 平三 (大阪府 大阪OB軟庭会) 平野 雄司 (大阪府 南大阪ソフトテニスクラブ)									

近畿シニア選手権大会 80歳女子

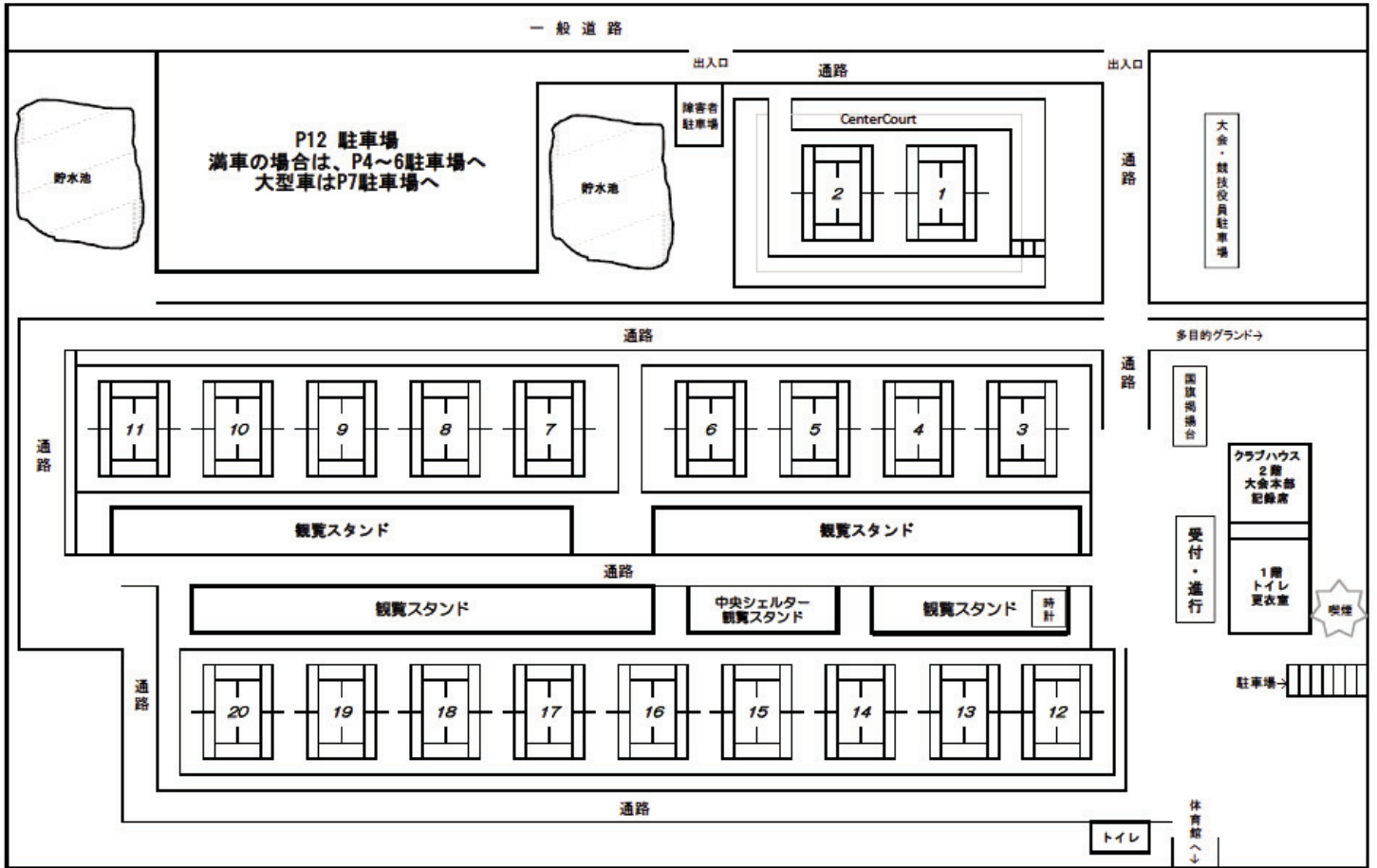
		1	2	3	4	勝	敗	差	順位
1	喜利 ミナ子	/							
	加藤 鈴子								
2	吉田 和子		/						
	戸田 一代								
3	榮部 二子			/					
	山北 ふじ江								
4	近藤 綾子				/				
	宮下 恭子								

		5	6	7	8	勝	敗	差	順位
5	土肥 道代	/							
	中邑 千恵								
6	伊藤 朗子		/						
	菅野 桂子								
7	高羽 邦子			/					
	山田 悦子								
8	鎌田 節子				/				
	新庄 薫								

近畿シニアソフトテニス選手権大会優勝者 記録表

回 開催日 会場	第1回 令和4年4月29・30日 長浜市民庭球場 長浜バイオ大学ドーム	第2回 令和5年5月21日 三段池科研電機テニスコート 東舞鶴公園テニスコート	第3回	第4回	第5回
男子 50歳	池田 蒼生 (大阪) 寝屋川市ソフトテニス協会 田中 彰司 (大阪) 高槻ソフトテニスクラブ				
女子 50歳	中辻 孝子 (大阪) MEWS 青山 裕子 (奈良) T・Mクラブ				
男子 55歳	大森 淳史 (奈良) 高商OBクラブ 藤岡 淳 (奈良) 橿原ソフトテニス				
女子 55歳	青木 智子 (大阪) 箕面サングリーン 村上 維久子 (大阪) 吹田クラブ				
男子 60歳	鈴木 義之 (兵庫) 西脇クラブ 指宿 睦仁 (兵庫) 高丘クラブ				
女子 60歳	浦 みどり (兵庫) 今津クラブ 山本 美樹 (大阪) 吹田クラブ				
男子 65歳	柿原 宏次 (兵庫) 高丘クラブ 杉野 徹也 (大阪) 吹田クラブ				
女子 65歳	三松 典子 (大阪) 東大阪アミー 藤井 春美 (奈良) T・Mクラブ				
男子 70歳	錦田 明夫 (京都) 朝霧クラブ 渡辺 尚明 (大阪) 東大阪市ソフトテニス協会				
女子 70歳	宮川 祝子 (大阪) 枚方市ソフトテニス連盟 山田 栄子 (大阪) 此花クラブ				
男子 75歳	松原 辰次 (和歌山) 青葉クラブ 福島 義昭 (大阪) 吹田クラブ				
女子 75歳	鎌田 節子 (兵庫) 三木クラブ 新庄 薫 (京都) 洛南パーソンズ				
男子 80歳	水津 清隆 (京都) 京都二条ソフトテニスクラブ 宮本 洋右 (大阪) OB軟庭会				
女子 80歳	坂井 浩子 (大阪) 堺ミルフィーズ 中山 徳美 (奈良) 奈良ソフトテニスクラブ				

三段池科研電機テニスコート会場略図



福知山市三段池公園

SANDAN-IKE PARK GUIDE MAP



総面積 55.9ha



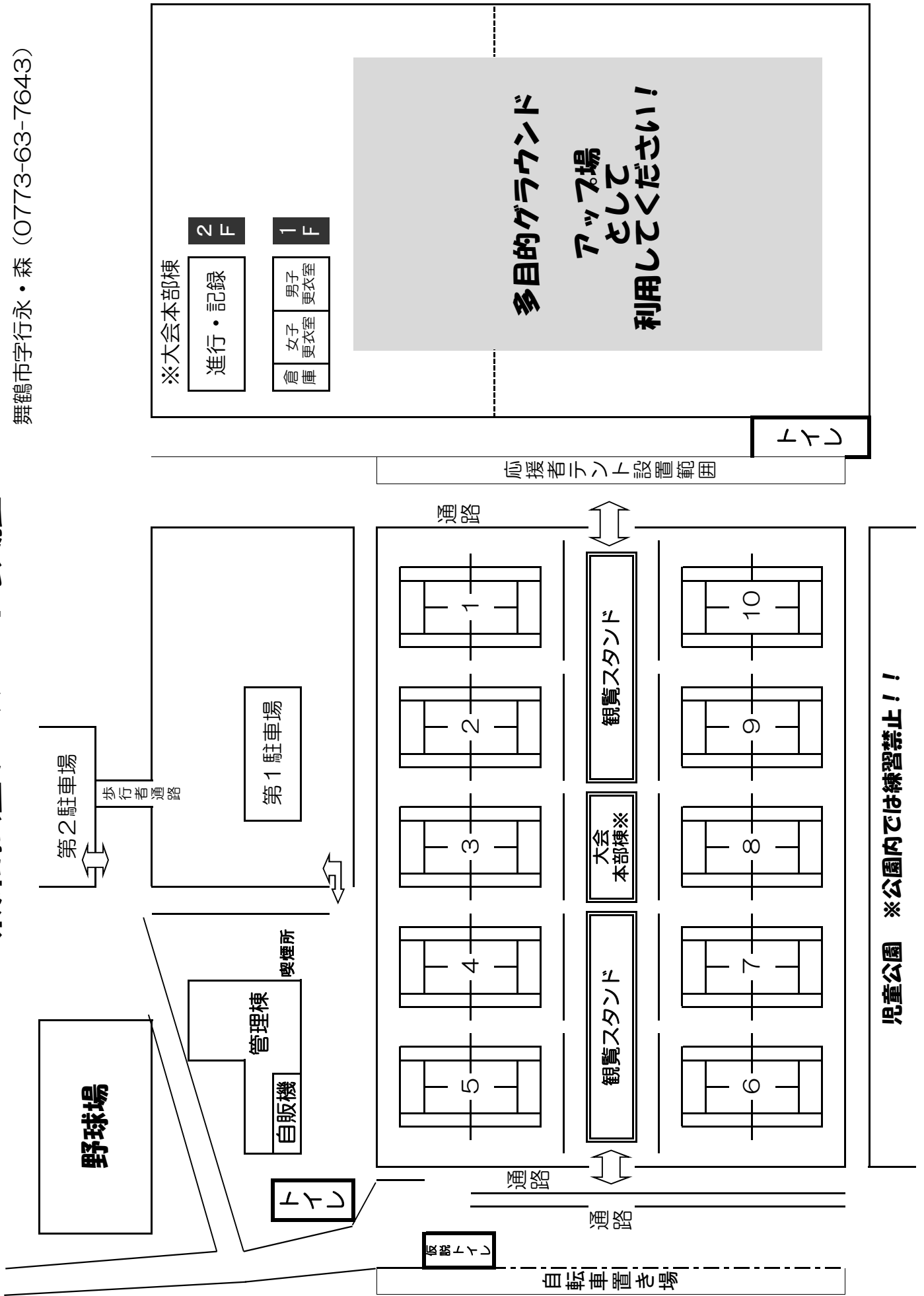
- ①三段池 ②三段池RAVIHOUSE植物園 ③円形広場
- ④三段池RAVIHOUSE動物園 ⑤猿ヶ島 ⑥児童科学館
- ⑦総合体育館 ⑧テニスコート
- ⑨三段池RAVIHOUSEフィールド ⑩トリムの広場
- ⑪モニュメント ⑫ゆうぎ広場 ⑬青空広場
- ⑭三段池RAVIHOUSEわんぱく広場 ⑮武道館



お手洗い
 駐車場

東舞鶴公園テニスコート会場図

舞鶴市字行永・森 (0773-63-7643)



三段池科研電機テニスコート 女子進行表

コートNo.	75歳女子						80歳女子			70歳女子								
	1コート		2コート				3コート			4コート			5コート			6コート		
第1試合 審判	No.6	下柳 正木	No.12	野々口 橋本		No.8	鎌田 新庄		No.7	大久保 河原		No.16	柴田 澤田		No.23	浅田 白井		
1	1	-	2	7	-	8	1	-	2	1	-	2	8	-	9	17	-	18
2	4	-	5	10	-	11	5	-	6	3	-	4	11	-	12	19	-	20
3	2	-	3	8	-	9	3	-	4	5	-	6	14	-	15	21	-	22
4	5	-	6	11	-	12	7	-	8	1	-	3	9	-	10	17	-	19
5	1	-	3	7	-	9	1	-	3	2	-	4	12	-	13	18	-	20
6	4	-	6	10	-	12	5	-	7	6	-	7	15	-	16	22	-	23
7	1	~	6	7	~	12	2	-	4	2	-	3	8	-	10	18	-	19
8	75歳女子決勝						6	-	8	1	-	4	11	-	13	17	-	20
9							2	-	3	5	-	7	14	-	16	21	-	23
10							6	-	7	5	~	10	11	~	16	17	~	23
11							1	-	3	1	~	10	11	~	23			
12							5	-	8	70歳女子決勝								
13							80歳女子決勝											
14																		
15																		

コートNo.	55歳女子						50歳女子								
	7コート			8コート			9コート			10コート			11コート		
第1試合 審判	No.10	竹中 長嶋	No.16	財賀 荒井		No.9	中村 岩本		No.15	大園 浅野		No.24	松下 小倉		
1	1	-	2	11	-	12	1	-	2	7	-	8	16	-	17
2	3	-	4	14	-	15	4	-	5	10	-	11	19	-	20
3	5	-	6	17	-	18	2	-	3	13	-	14	22	-	23
4	8	-	9	19	-	20	5	-	6	11	-	12	17	-	18
5	1	-	3	12	-	13	8	-	9	14	-	15	20	-	21
6	2	-	4	15	-	16	1	-	3	10	-	12	23	-	24
7	6	-	7	17	-	19	4	-	6	13	-	15	16	-	18
8	9	-	10	18	-	20	7	-	9	19	-	21	22	-	24
9	2	-	3	11	-	13	1	~	6	13	~	18			
10	1	-	4	14	-	16	7	~	12	19	~	24			
11	5	-	7	18	-	19	1	~	12	13	~	24			
12	8	-	10	17	-	20	50歳女子決勝								
13	5	~	10	11	~	16									
14	1	~	10	11	~	20									
15	55歳女子決勝														

三段池科研電機テニスコート 男子進行表

コートNo.	80歳男子			75歳男子				70歳男子							
	12コート			13コート		14コート		15コート			16コート				
第1試合 審判	No.5	辻井 平野		No.7	菊池 呉		No.15	高橋 東		No.1	錦田 木村		No.15	岩田 西之園	
1	1	—	2	8	—	9	12	—	13	2	—	3	16	—	17
2	3	—	4	1	—	2	10	—	11	4	—	5	18	—	19
3	2	—	5	4	—	5	14	—	15	6	—	7	20	—	21
4	1	—	3	6	—	7	8	—	10	8	—	9	22	—	23
5	4	—	5	2	—	3	12	—	14	10	—	11	24	—	25
6	2	—	3	4	—	6	9	—	11	12	—	13	26	—	27
7	1	—	4	5	—	7	13	—	15	1	—	3	15	—	17
8	3	—	5	1	—	3	9	—	10	4	—	7	18	—	21
9	2	—	4	5	—	6	13	—	14	8	—	11	22	—	25
10	1	—	5	4	—	7	8	—	11	12	—	14	26	—	28
11				1	—	7	12	—	15	1	—	7	15	—	21
12							8	—	15	8	—	14	22	—	28
13							75歳男子決勝			1	—	14	15	—	28
14										70歳男子決勝					
15															

コートNo.	55歳男子				50歳男子							
	17コート		18コート		19コート		20コート					
第1試合 審判	No.1	大森 藤岡	No.16	疋田 芝井	No.1	池田 田中	No.14	松島 矢野				
1	2	—	3	17	—	18	2	—	3	15	—	16
2	4	—	5	19	—	20	4	—	5	17	—	18
3	6	—	7	21	—	22	6	—	7	20	—	21
4	8	—	9	23	—	24	9	—	10	22	—	23
5	10	—	11	25	—	26	11	—	12	24	—	25
6	12	—	13	27	—	28	1	—	3	14	—	16
7	14	—	15	16	—	18	4	—	7	17	—	19
8	1	—	3	19	—	22	8	—	10	20	—	23
9	4	—	7	23	—	26	11	—	13	24	—	26
10	8	—	11	27	—	29	1	—	7	14	—	19
11	12	—	15	16	—	22	8	—	13	20	—	26
12	1	—	7	23	—	29	1	—	13	14	—	26
13	8	—	15	16	—	29	50歳男子決勝					
14	1	—	15									
15	55歳男子決勝											

審判について

第1試合の審判は、進行表に指定されたペアが審判を行う

<リーグ戦の場合>第2試合以降は、試合が終了したペアから1名ずつを選出し審判を行う

<トーナメントの場合>第2試合以降は、敗者ペアが審判を行う

なお、審判にあたる際は、ワッペンを左胸に着用しイエローカードを携帯する

東舞鶴公園テニスコート 進行表

コートNo.	65歳男子						60歳男子								
	6コート			7コート			8コート			9コート			10コート		
	第1試合 審判	No.13	小早川 高原	No.26	原田 前川		No.10	中西 稲子		No.20	中山 本林		No.32	前田 金安	
1	2	—	3	15	—	16	1	—	2	11	—	12	21	—	22
2	4	—	5	17	—	18	3	—	4	13	—	14	23	—	24
3	6	—	7	20	—	21	5	—	6	15	—	16	25	—	26
4	9	—	10	22	—	23	7	—	8	17	—	18	27	—	28
5	11	—	12	24	—	25	9	—	10	19	—	20	29	—	30
6	1	～	3	14	～	16	1	～	4	13	～	16	31	—	32
7	4	～	7	17	～	19	5	～	8	17	～	20	25	～	28
8	8	～	10	20	～	23	9	～	12	21	～	24	29	～	32
9	11	～	13	24	～	26	1	～	8	17	～	24	25	～	32
10	1	～	7	14	～	19	9	～	16						
11	8	～	13	20	～	26	1	～	16	17	～	32			
12	1	～	13	14	～	26									
13				65歳男子決勝									60歳男子決勝		
14															

コートNo.	60歳女子						65歳女子									
	1コート		2コート		3コート		4コート		5コート							
	第1試合 審判	No.7	中園 向井	No.16	今井 中村	No.23	藤野 松本	No.9	榎本 工藤	No.15	広瀬 勇伊					
1	5	—	6	8	—	9	21	—	22	10	—	11	13	—	14	
2	1	—	2	11	—	12	17	—	18	4	—	5	16	—	17	
3	3	—	4	14	—	15	19	—	20	7	—	8	18	—	19	
4	6	—	7	9	—	10	22	—	23	1	—	2	11	—	12	
5	1	—	3	12	—	13	17	—	19	5	—	6	14	—	15	
6	2	—	4	15	—	16	18	—	20	8	—	9	16	—	18	
7	5	—	7	8	—	10	21	—	23	2	—	3	17	—	19	
8	2	—	3	11	—	13	18	—	19	4	—	6	10	—	12	
9	1	—	4	14	—	16	17	—	20	7	—	9	13	—	15	
10	5	～	10	11	～	16	17	～	23	1	～	3	17	—	18	
11	1	～	10	11	～	23				4	～	9	16	—	19	
12				60歳女子決勝							1	～	9	10	～	15
13													10	～	19	
14													65歳女子決勝			
15																

審判について

第1試合の審判は、進行表に指定されたペアが審判を行う

<リーグ戦の場合>第2試合以降は、試合が終了したペアから1名ずつを選出し審判を行う

<トーナメントの場合>第2試合以降は、敗者ペアが審判を行う

なお、審判にあたる際は、ワッペンを左胸に着用しイエローカードを携帯する

2027年5月 開催決定！



ワールドマスタースゲームズ 2027 KANSAI / JAPAN

概ね 30 歳以上なら、誰でも参加できる世界最大級のスポーツ祭。

ソフトテニス IN FUKUCHIYAMA

会場 三段池科研電機テニスコート

京都府
福知山市

