

2023年度

# 京都府ソフトテニス選手権大会



【 期 日 ・ 会 場 】

8月 20・26日（日・土） 9月2日（土） 大陽ヶ丘運動公園テニスコート（中学生）

8月 26日（日） 丹波自然運動公園テニスコート（小学生男女）

9月 10日（日） 丹波自然運動公園テニスコート（一般男女・シニア男女）

主催 京都府ソフトテニス連盟

## 2023年度 京都府ソフトテニス選手権大会

丹波自然運動公園テニスコート

2023年9月10日

種目

優勝者

所 属

一般男子	川崎 浩希 星野 雄慈	ワタキューセイモア ワタキューセイモア
男子35歳	金子 敬 山下 和宏	宇治市役所 京都市役所
シニア45歳男子	天野 将明 東 宗利	綾部市役所 綾部S T C
シニア55歳男子	西村 収 大坪 浩司	衣笠クラブ 衣笠クラブ
シニア60歳男子	山本 稔 干場 十三男	舞鶴クラブ 福知山S T A
シニア65歳男子	中村 俊一 樋上 誠	衣笠クラブ 洛西クラブ
シニア70歳男子	岩田 勝介 錦田 明夫	衣笠クラブ 朝霧クラブ

一般女子	福田 麗優 古田 麻友	ワタキューセイモア ワタキューセイモア
シニア45歳女子	池杉 智子 川勝 霧子	M a r s M a r s
シニア50歳女子	小西 奈津代 岸田 慶子	城陽テニスクラブ 嵯峨クラブ
シニア55歳女子	黒野 真紀 大久保 智子	城陽テニスクラブ クレインズクラブ
シニア60歳女子	打和 久美子 神社 純子	クレインズクラブ クレインズクラブ

【一般男子】

(表彰ベスト4)

A リーグ			1	2	3	勝敗	順位
1	川崎星野	ワキューセイト7		④	④		①
2	神田浦川	佛敎大学	0		0		3
3	石井梅原	TSC	1	④			2

B リーグ			4	5	6	勝敗	順位
4	釘本松本	ワキュークラブ		<del>棄権</del>			
5	高木三好	京都敎育大学	0		0		2
6	植田米澤	京都市役所	④	④			①

C リーグ			7	8	9	勝敗	順位
7	平本渡辺	ワキューセイト7		<del>棄権</del>			
8	甲野安田	佛敎大学	0		0		2
9	内田北村	城陽テニスクラブ	④	④			①

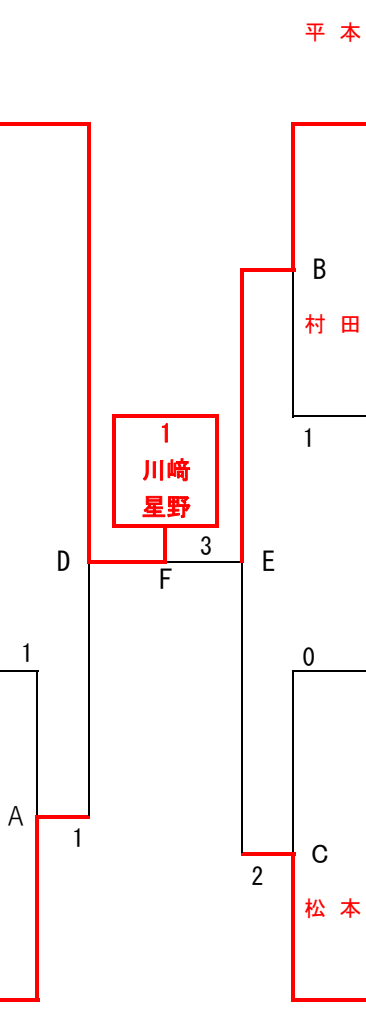
D リーグ			10	11	12	勝敗	順位
10	北野(亮)山本	ワキューセイト7		④	④		①
11	人見坂井	佛敎大学	0		④		2
12	中原岡本	京都敎育大学	0	1			3

E リーグ			13	14	15	勝敗	順位
13	北野(教)垣迫	ワキューセイト7		④	④		①
14	白井渡邊	佛敎大学	0		2		3
15	上野松田	軟庭喜楽会	0	④			2

F リーグ			16	17	18	勝敗	順位
16	前田大内	京都市役所		④	2		2
17	西村甲田	佛敎大学	2		0		3
18	小谷神社	TSC	④	④			①

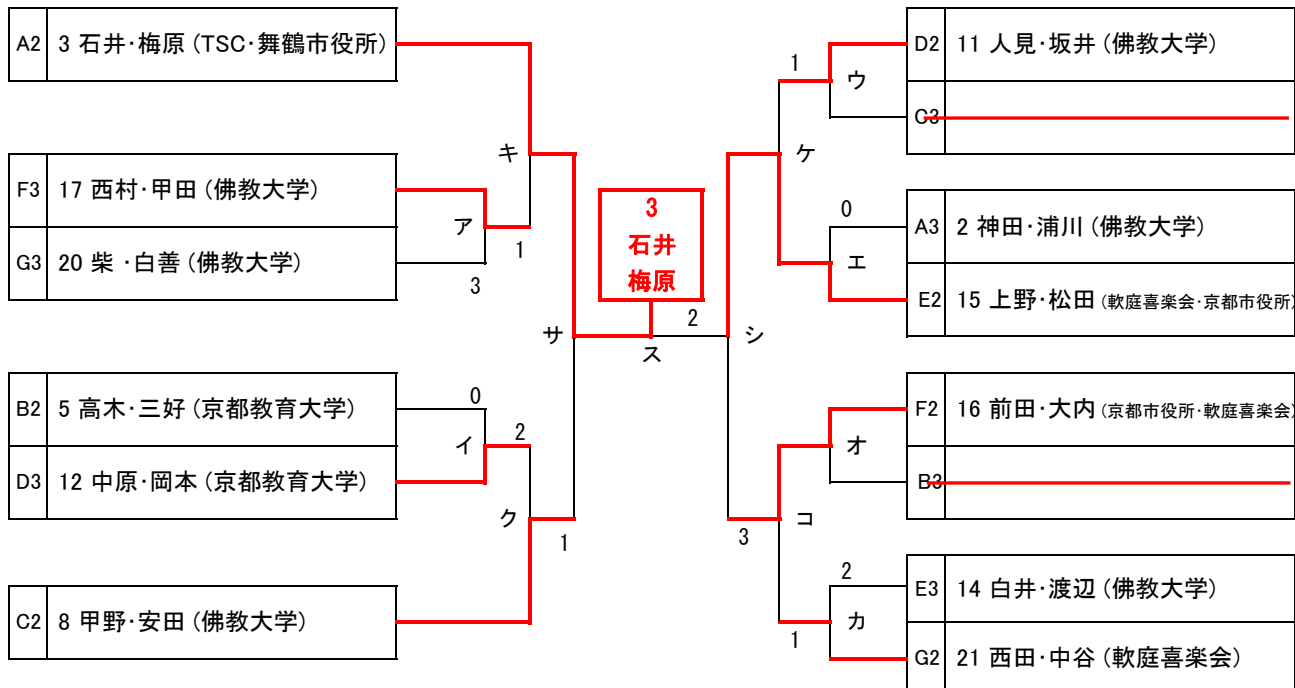
G リーグ			19	20	21	勝敗	順位
19	阪本高村	ワキューセイト7		④	④		①
20	柴白善	佛敎大学	0		1		3
21	西田中谷	軟庭喜楽会	1	④			2

1  
川崎  
星野



【一般男子敗者戦】

(表彰1位)



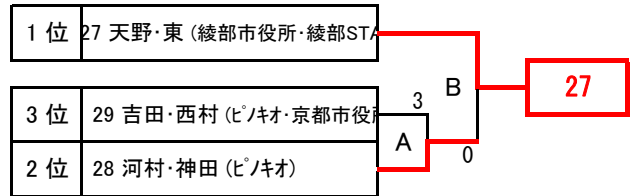
【シニア35歳 男子】 (表彰 1位)

			22	23	24	25	26	勝敗	順位
22	山下	宇治市役所 京都市役所ソフトテニス部	/	(4)	(4)	(4)	(4)		(1)
23	鳥八	軟庭喜楽会 軟庭喜楽会	1	/	2	3	0		5
24	廣瀬	軟庭喜楽会 軟庭喜楽会	0	(4)	/	0	2		4
25	新井	城陽テニスクラブ 城陽テニスクラブ	1	(4)	(4)	/	2		3
26	田山	城陽テニスクラブ 京都府庁	1	(4)	(4)	(4)	/		2

【シニア45歳 男子】 (表彰 1位)

			27	28	29	勝敗	順位
27	天野	綾部市役所 綾部STA	/	(4)	(4)		1
28	河村	ヒノキオ ヒノキオ	1	/	(4)		2
29	吉田	ヒノキオ 京都市役所	0	3	/		3

【シニア45歳 男子 決勝トーナメント】

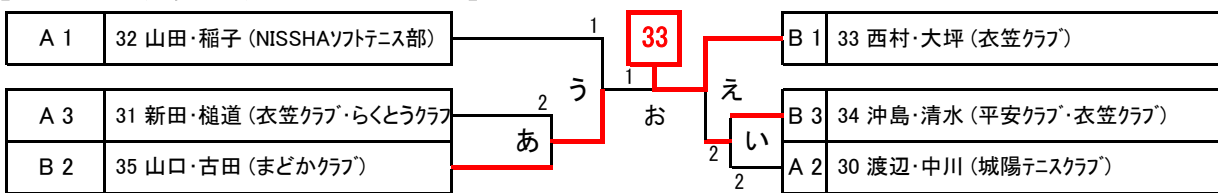


【シニア55歳 男子】

A リーグ			30	31	32	勝敗	順位
30	渡辺	城陽テニスクラブ 城陽テニスクラブ	/	(4)	2		2
31	新田	衣笠クラブ らくとうクラブ	2	/	0		3
32	山田	NISSHAソフトテニス部 NISSHAソフトテニス部	(4)	(4)	/		1

B リーグ			33	34	35	勝敗	順位
33	西村	衣笠クラブ 衣笠クラブ	/	(4)	(4)		1
34	沖島	平安クラブ 衣笠クラブ	2	/	1		3
35	山口	まどかクラブ まどかクラブ	2	(4)	/		2

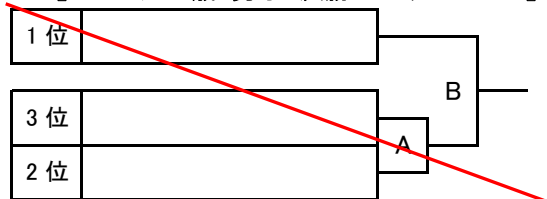
【シニア55歳 男子 決勝トーナメント】 (表彰 1位・2位)



【シニア60歳 男子】 (表彰 1位)

			36	37	38	勝敗	順位
36	緒方	洛西クラブ	/	<del>棄権</del>			
	近藤	洛西クラブ		/			
37	吉村	城陽テニスクラブ 宇治STC	2	/	3		2
38	山本	舞鶴クラブ 福知山STA	(4)	(4)	/		(1)

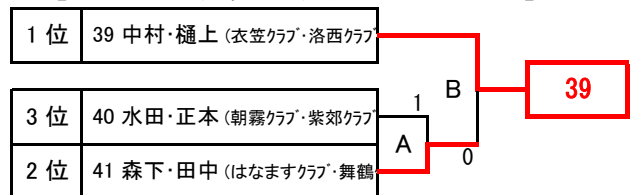
【シニア60歳 男子 決勝トーナメント】



【シニア65歳 男子】 (表彰 1位)

			39	40	41	勝敗	順位
39	中村	衣笠クラブ 洛西クラブ	/	(4)	(4)		1
40	水田	朝霧クラブ 紫郊クラブ	0	/	0		3
41	森下	はなますクラブ 舞鶴クラブ	2	(4)	/		2

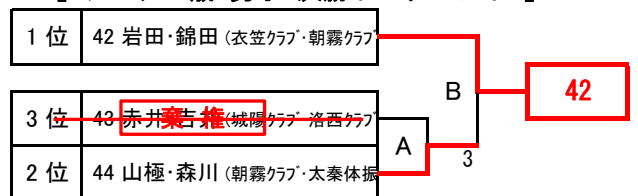
【シニア65歳 男子 決勝トーナメント】



【シニア70歳 男子】 (表彰 1位)

			42	43	44	勝敗	順位
42	岩田	衣笠クラブ 朝霧クラブ	/	(4)	(4)		
43	赤井	城陽クラブ 朝霧クラブ	0	/	1		
44	山極	朝霧クラブ 太秦体振	1	(4)	/		

【シニア70歳 男子 決勝トーナメント】



【一般女子】 (表彰ベスト4)

A リーグ		45	46	47	勝敗	順位
45	梶尾 海老根 (ワキユセイト)		(4)	(4)		(1)
46	島田花澤 (福知山成美高等学校)		<del>棄権</del>			
47	永木森田 (佛敎大学)	0	0			2

B リーグ		48	49	50	勝敗	順位
48	鈴木永野 (佛敎大学)		(4)	2	-1	3
49	湯浅大川 (福知山成美高等学校)	3		(4)	+2	(1)
50	<del>渡辺</del> 西村 (福知山成美高等学校)	(4)	1		-1	2

C リーグ		51	52	53	勝敗	順位
51	<del>中西</del> 岡田 (ワキユセイト)		(4)	(4)		(1)
52	荒毛谷宇野 (佛敎大学)		<del>棄権</del>			
53	瓦井荻野 (福知山成美高等学校)	1	1			2

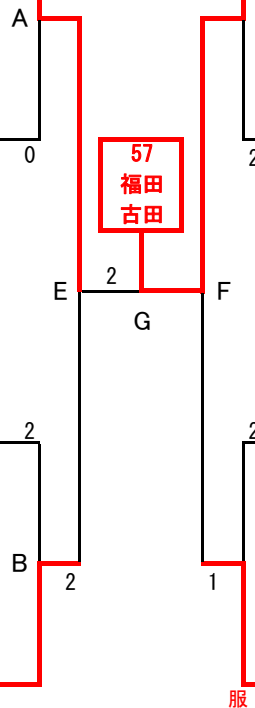
D リーグ		54	55	56	勝敗	順位
54	金城高橋 (チームサニブリーズ)		(4)	(4)		(1)
55	中島岡本 (佛敎大学)	0		(4)		2
56	吉本間屋口 (福知山成美高等学校)	2	2			3

E リーグ		57	58	59	勝敗	順位
57	福田古田 (ワキユセイト)		(4)	(4)		(1)
58	人見(愛)福岡 (福知山成美高等学校)	0		2		3
59	五島山脇 (チームサニブリーズ)	0	(4)			2

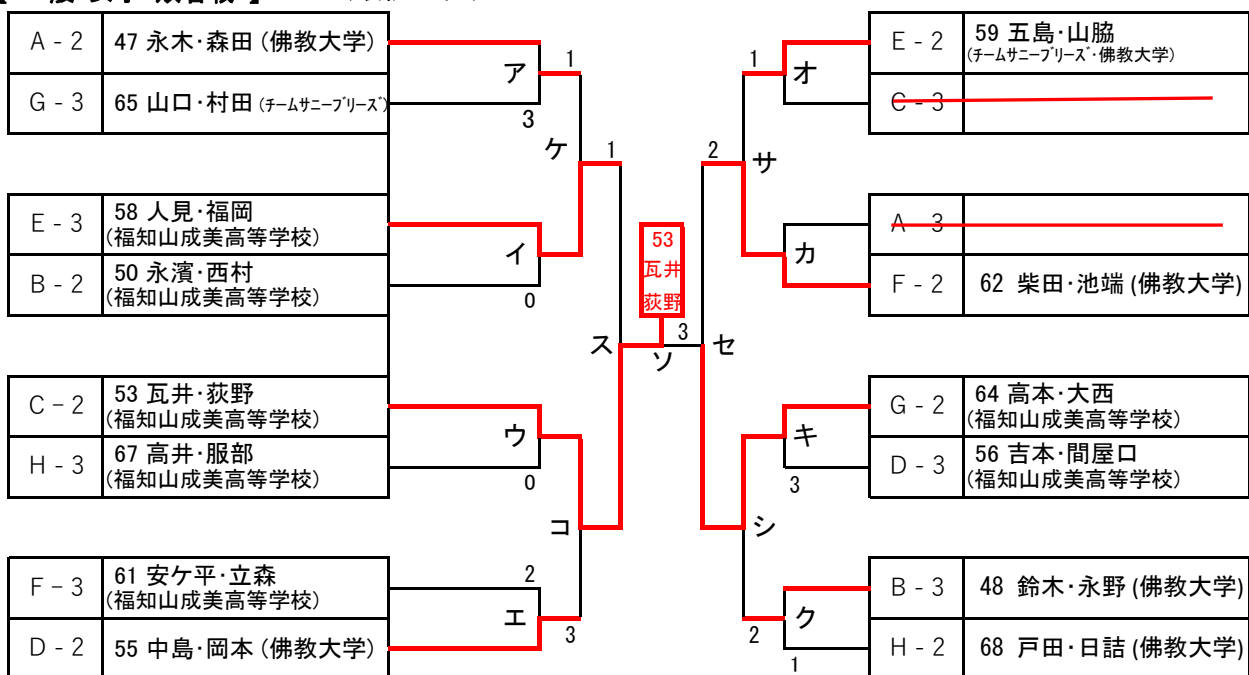
F リーグ		60	61	62	勝敗	順位
60	津波古井田 (福知山成美高等学校)		(4)	(4)		(1)
61	安ヶ平立森 (福知山成美高等学校)	0		1		3
62	柴田池端 (佛敎大学)	0	(4)			2

G リーグ		63	64	65	勝敗	順位
63	久野岡田 (佛敎大学)		(4)	(4)		(1)
64	高本大西 (福知山成美高等学校)	1		(4)		2
65	山口村田 (チームサニブリーズ)	0	0			3

H リーグ		66	67	68	勝敗	順位
66	原口辻倉 (ワキユセイト)		(4)	(4)		(1)
67	高井大見(咲) (福知山成美高等学校)	0		3		3
68	戸田日詰 (佛敎大学)	0	(4)			2



【一般女子 敗者戦】 (表彰1位)



【 シニア45歳 女子 】 ( 表彰 1位 )

			1 対戦	2 対戦	勝敗	順位
69	池 杉 川 勝	Mars Mars	④	④		①
70	服 部 上 埜	ストレート 若竹クラブ	1	0		2

【 シニア50歳 女子 】 ( 表彰 1位 )

			71	72	73	74	75	勝敗	順位
71	馬 殿 加 藤	BASE BASE	/	④	④	④	2		2
72	伊 藤 河 村	ビノ材 ビノ材	1	/	0	2	0		5
73	政 井 林	BASE BASE	1	④	/	④	2		3
74	中 西 上 原	城陽テニスクラブ ビバートゥェ綾部	2	④	1	/	④		4
75	小 西 岸 田	城陽テニスクラブ 嵯峨クラブ	④	④	④	2	/		①

【 シニア55歳 女子 】 ( 表彰 1位 )

			76	77	78	79	80	勝敗	順位
76	竹 中 長 嶋	BASE BASE	/	④	1	④	④		2
77	武 藤 下 村	やましな ビノ材	0	/	2	0	0		5
78	黒 野 大久保	城陽テニスクラブ クレインズクラブ	④	④	/	④	④		①
79	伊 東 小 畑	福知山ウイティ 福知山ウイティ	3	④	3	/	3		4
80	亀 岡 村 上	嵯峨クラブ ミッキーママ	0	④	3	④	/		3

【 シニア60歳 女子 】 ( 表彰 1位 )

			81	82	83	84	85	勝敗	順位
81	打 和 神 社	クレインズクラブ クレインズクラブ	/	④	④	④	④		①
82	大和崎 松 村	クレッシェント 乙訓レディース	0	/	2	2	2		5
83	今 井 中 村	ビノ材 ビノ材	0	④	/	④	2		3
84	藤 澤 吉 本	れもん れもん	0	④	3	/	1		4
85	吉 村 黒 川	ビュア 乙訓レディース	1	④	④	④	/		2