

2024年度

第 20 回

【春季府民ソフトテニス大会】



【期 日 ・ 会 場】

4 月 14 日（日） 丹波自然運動公園テニスコート

主催 京都府ソフトテニス連盟

第20回 春季府民ソフトテニス大会 (京都府ランキング対象大会)

2024年 4月 14日 (日)

丹波自然運動公園

【一般男子】 [表彰 ベスト4]

| A リーグ | | | | 1 | 2 | 3 | 勝敗 | 順位 |
|-------|----|--------------|---|---|---|---|----|----|
| 1 | 川崎 | ワタキューセイメイ | | | ④ | ④ | | ① |
| | 山本 | ワタキューセイメイ | | | | | | |
| 2 | 甲野 | 佛敎大学 | 1 | | | | | 3 |
| | 坂井 | 佛敎大学 | | 1 | | | | |
| 3 | 植田 | 京都市役所ソフトテニス部 | 1 | ④ | | | | 2 |
| | 南井 | 軟庭喜楽会 | | | | | | |

| B リーグ | | | | 4 | 5 | 6 | 勝敗 | 順位 |
|-------|----|--------------|---|---|---|---|----|----|
| 4 | 白川 | ワタキューセイメイ | | | ④ | ④ | | ① |
| | 高村 | ワタキューセイメイ | | | | | | |
| 5 | 白井 | 佛敎大学 | 2 | | | 1 | | 3 |
| | 中野 | 佛敎大学 | | 2 | | | | |
| 6 | 前田 | 京都市役所ソフトテニス部 | 2 | ④ | | | | 2 |
| | 大内 | 軟庭喜楽会 | | | | | | |

| C リーグ | | | | 7 | 8 | 9 | 勝敗 | 順位 |
|-------|----|--------------|---|---|---|---|----|----|
| 7 | 阪本 | ワタキューセイメイ | | | ④ | ④ | | ① |
| | 松本 | ワタキューセイメイ | | | | | | |
| 8 | 人見 | 佛敎大学 | 0 | | | 0 | | 3 |
| | 安田 | 佛敎大学 | | 0 | | | | |
| 9 | 西村 | 京都市役所ソフトテニス部 | 0 | ④ | | | | 2 |
| | 松田 | 京都市役所ソフトテニス部 | | | | | | |

| D リーグ | | | | 10 | 11 | 12 | 勝敗 | 順位 |
|-------|-------|--------------|---|----|----|----|----|----|
| 10 | 北野(敦) | ワタキューセイメイ | | | ④ | ④ | | ① |
| | 渡辺 | ワタキューセイメイ | | | | | | |
| 11 | 西村 | 佛敎大学 | 2 | | | ④ | | 2 |
| | 甲田 | 佛敎大学 | | 2 | | | | |
| 12 | 清尾 | 京都市役所ソフトテニス部 | 1 | 3 | | | | 3 |
| | 米澤 | 京都市役所ソフトテニス部 | | | | | | |

| E リーグ | | | | 13 | 14 | 15 | 勝敗 | 順位 |
|-------|-------|-----------|---|----|----|----|----|----|
| 13 | 北野(亮) | ワタキューセイメイ | | | ④ | ④ | | ① |
| | 星野 | ワタキューセイメイ | | | | | | |
| 14 | 柴白 | 佛敎大学 | 1 | | | 0 | | 3 |
| | 善 | 佛敎大学 | | 1 | | | | |
| 15 | 中谷 | 軟庭喜楽会 | 2 | ④ | | | | 2 |
| | 藤本 | 軟庭喜楽会 | | | | | | |

【一般男子 B級】 [表彰 1位]

| | | | | | | | | |
|----|----|-------|-------------|--|----|----|-------|--------------|
| A2 | 3 | 植田・南井 | 京都市役所・軟庭喜楽会 | | C2 | 9 | 西村・松田 | 京都市役所ソフトテニス部 |
| C3 | 8 | 人見・安田 | 佛敎大学 | | D3 | 12 | 清尾・米澤 | 京都市役所ソフトテニス部 |
| E3 | 14 | 柴・白善 | 佛敎大学 | | A3 | 2 | 甲野・坂井 | 佛敎大学 |
| B2 | 6 | 前田・大内 | 京都市役所・軟庭喜楽会 | | B3 | 5 | 白井・中野 | 佛敎大学 |
| D2 | 11 | 西村・甲田 | 佛敎大学 | | E2 | 15 | 中谷・藤本 | 軟庭喜楽会 |

【 シニア 35歳 男子 】

[表彰 1位]

| | | | 16 | 17 | 18 | 19 | 勝敗 | 順位 |
|----|------|----------------------|----|----|----|----|----|----|
| 16 | 金子橋本 | 宇治市役所 京都市役所 | | ④ | ④ | ④ | | ① |
| 17 | 吉田西村 | ビバキクラブ 京都市役所 | 0 | | ④ | 2 | | 3 |
| 18 | 新井山 | 城陽テニスクラブ 城陽テニスクラブ | 1 | 2 | | 1 | | 4 |
| 19 | 田中山 | 城陽テニスクラブ 京都府庁 | 2 | ④ | ④ | | | 2 |

【 シニア 55歳 男子 】

[表彰 1位]

| | | | 20 | 21 | 22 | 23 | 勝敗 | 順位 |
|----|------|----------------------|----|----|----|----|----|----|
| 20 | 西村金安 | 衣笠クラブ 洛西クラブ | | ④ | ④ | 0 | | 2 |
| 21 | 山口古田 | まどかクラブ まどかクラブ | 1 | | ④ | 2 | | 3 |
| 22 | 沖島清水 | 平安クラブ 衣笠クラブ | 2 | 3 | | 2 | | 4 |
| 23 | 渡辺中川 | 城陽テニスクラブ 城陽テニスクラブ | ④ | ④ | ④ | | | ① |

【 シニア 60歳 男子 】

[表彰 1位]

| | | | 24 | 25 | 26 | 27 | 勝敗 | 順位 |
|----|------|-------------------|----|----|----|----|----|----|
| 24 | 山本干場 | 舞鶴クラブ 福知山STA | | 1 | 1 | 2 | | 4 |
| 25 | 稲山子田 | NISSHA NISSHA | ④ | | 1 | 0 | | 3 |
| 26 | 吉村河野 | 城陽テニスクラブ 宇治STA | ④ | ④ | | 2 | | 2 |
| 27 | 緒方近藤 | 洛西クラブ 洛西クラブ | ④ | ④ | ④ | | | ① |

【 シニア 65歳・70歳 男子 】

[表彰 各 1位]

| | | | | | | | 65歳 | | 70歳 | | |
|----|-------|------------------|----|----|----|----|-----|----|-----|----|----|
| | | | 28 | 29 | 30 | 31 | 32 | 勝敗 | 順位 | 勝敗 | 順位 |
| 28 | 山極森川 | 朝霧クラブ 太秦体振 | | ④ | ④ | ④ | 2 | | * | | 2 |
| 29 | 水田正本 | 朝霧クラブ 紫郊クラブ | 2 | | 1 | 3 | 0 | | 2 | | * |
| 30 | 錦田西之園 | 朝霧クラブ まどかクラブ | 2 | ④ | | ④ | 1 | | * | | 3 |
| 31 | 森下田中 | はまなすクラブ 舞鶴クラブ | 2 | ④ | 3 | | ④ | | ① | | * |
| 32 | 岩田中村 | 衣笠クラブ 衣笠クラブ | ④ | ④ | ④ | 3 | | | * | | ① |

【一般女子】

[表彰ベスト4]

| A リーグ | | | 33 | 34 | 35 | 勝敗 | 順位 |
|-------|-------|-----------|----|----|----|----|----|
| 33 | 原口 古田 | ワタキューセイメイ | 0 | ④ | ④ | | ① |
| 34 | 鈴木 松田 | 佛教大学 | 0 | | ④ | | 2 |
| 35 | 荒毛 森田 | 佛教大学 | 0 | 2 | | | 3 |

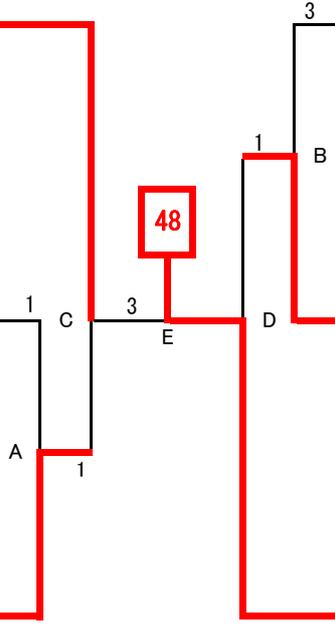
| D リーグ | | | | 42 | 43 | 44 | 勝敗 | 順位 |
|-------|-------|------------|-------|----|----|----|----|----|
| 42 | 高橋 岸浦 | チームサニーブリーズ | 同志社大学 | 0 | ④ | ④ | | ① |
| 43 | 西村 古谷 | 佛教大学 | 佛教大学 | 2 | | ④ | | 2 |
| 44 | 中島 宇野 | 佛教大学 | 佛教大学 | 0 | 2 | | | 3 |

| B リーグ | | | | 36 | 37 | 38 | 勝敗 | 順位 |
|-------|-------|------------|------------|----|----|----|----|----|
| 36 | 吉崎 福島 | ワタキューセイメイ | ワタキューセイメイ | 0 | ④ | ④ | | ① |
| 37 | 久野 岡田 | 佛教大学 | 佛教大学 | 1 | | 3 | | 3 |
| 38 | 五島 村田 | チームサニーブリーズ | チームサニーブリーズ | 1 | ④ | | | 2 |

| E リーグ | | | | 45 | 46 | 47 | 勝敗 | 順位 |
|-------|--------|-----------|-----------|----|----|----|----|----|
| 45 | 長谷川 辻倉 | ワタキューセイメイ | ワタキューセイメイ | 0 | ④ | ④ | | ① |
| 46 | 田口 吉川 | 軟庭喜楽会 | 軟庭喜楽会 | 1 | | 3 | | 3 |
| 47 | 柴田 松並 | 佛教大学 | 佛教大学 | 1 | ④ | | | 2 |

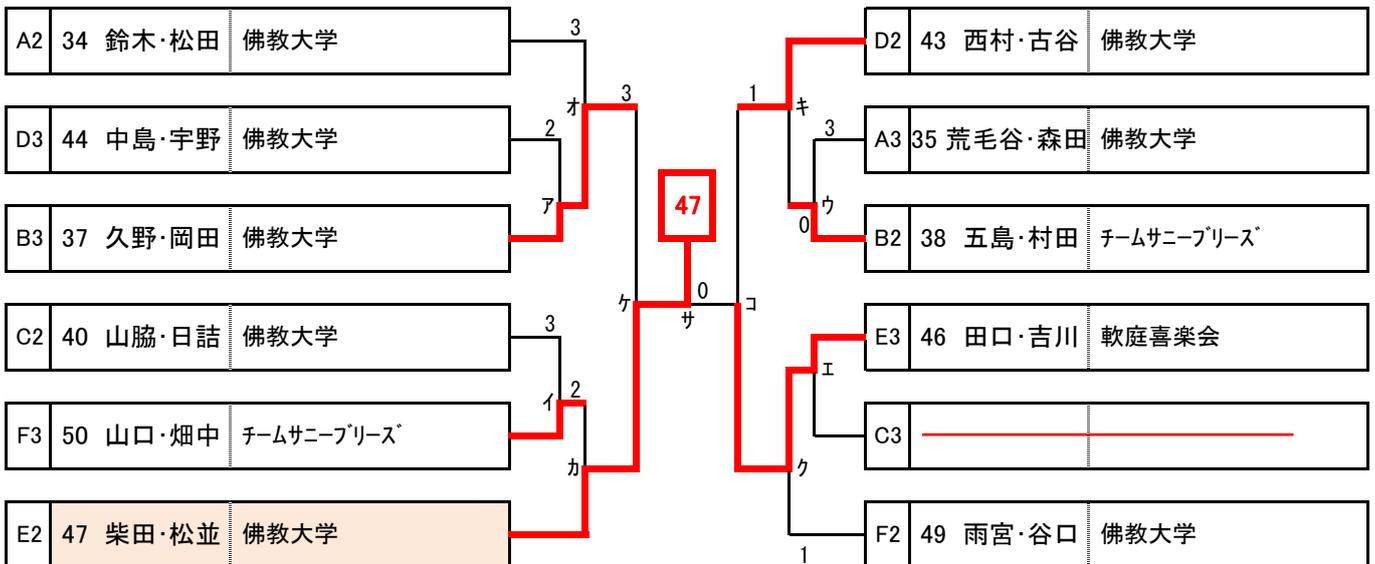
| C リーグ | | | | 39 | 40 | 41 | 勝敗 | 順位 |
|-------|-------|-----------|-----------|----|----|----|----|----|
| 39 | 岡田 井田 | ワタキューセイメイ | ワタキューセイメイ | ④ | ④ | | | ① |
| 40 | 山脇 日詰 | 佛教大学 | 佛教大学 | 2 | 1 | | | 2 |
| 41 | 戸田 岡本 | 佛教大学 | 佛教大学 | | | | | 3 |

| F リーグ | | | | 48 | 49 | 50 | 勝敗 | 順位 |
|-------|--------|------------|------------|----|----|----|----|----|
| 48 | 福田 海老根 | ワタキューセイメイ | ワタキューセイメイ | 0 | ④ | ④ | | ① |
| 49 | 雨宮 谷口 | 佛教大学 | 佛教大学 | 0 | | ④ | | 2 |
| 50 | 山口 畑中 | チームサニーブリーズ | チームサニーブリーズ | 0 | 3 | | | 3 |



【一般女子 B級】

[表彰1位]

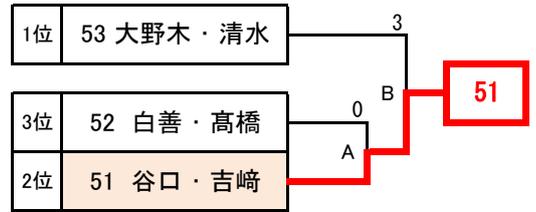


【 35歳 女子 】

【 表彰 1位 】

| | | | 51 | 52 | 53 | 勝敗 | 順位 |
|----|--------|---------------|----|----|----|----|----|
| 51 | 谷口 吉崎 | クレインズ B-JOKER | / | ④ | 1 | +1 | 2 |
| 52 | 白善 高橋 | 若竹クラブ 福知山ウエイ | 0 | / | ④ | -3 | 3 |
| 53 | 大野木 清水 | Mars Mars | ④ | 3 | / | +2 | ① |

【 35歳 女子 決勝トーナメント 】

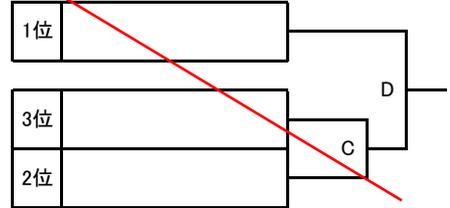


【 シニア 45歳 女子 】

【 表彰 1位 】

| | | | 54 | 55 | 56 | 勝敗 | 順位 |
|----|-------|-------------|----|----|----|----|----|
| 54 | 服部 盛次 | ストレート クレインズ | / | 棄権 | | | 3 |
| 55 | 上埜 島津 | 若竹クラブ レイスター | | 2 | 3 | | 2 |
| 56 | 東山 本 | 宇治クラブ 若葉会 | | ④ | ④ | | ① |

【 45歳 女子 決勝トーナメント 】

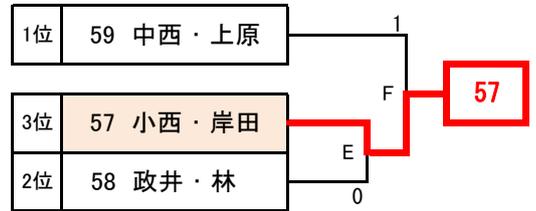


【 シニア 50歳 女子 】

【 表彰 1位 】

| | | | 57 | 58 | 59 | 勝敗 | 順位 |
|----|-------|------------------|----|----|----|----|----|
| 57 | 小西 岸田 | 城陽テニスクラブ 嵯峨クラブ | / | 0 | ④ | -1 | 3 |
| 58 | 政井 林 | BASE BASE | ④ | / | 0 | 0 | 2 |
| 59 | 中西 上原 | 城陽テニスクラブ ビバ・フェ綾部 | 1 | ④ | / | +1 | ① |

【 50歳 女子 決勝トーナメント 】



【 シニア 55歳 女子 】

【 表彰 1位 】

| | A リーグ | | 60 | 61 | 62 | 63 | 勝敗 | 順位 |
|----|--------|-------------------|----|----|----|----|----|----|
| 60 | 黒野 大久保 | 城陽テニスクラブ クレインズクラブ | / | ④ | ④ | 3 | | 2 |
| 61 | 武藤 下村 | やましなクラブ ビノ材 | 1 | / | 1 | 0 | | 4 |
| 62 | 伊東 小畑 | 福知山ウエイ 福知山ウエイ | 3 | ④ | / | 3 | | 3 |
| 63 | 竹中 加藤 | BASE BASE | ④ | ④ | ④ | / | | ① |

【 シニア 60歳・65歳 女子 】

【 表彰 各 1位 】

| | B リーグ | | 64 | 65 | 66 | 67 | 60歳 | | 65歳 | |
|----|-------|-------------------|----|----|----|----|-----|----|-----|----|
| | | | | | | | 勝敗 | 順位 | 勝敗 | 順位 |
| 64 | 打和 神社 | クレインズクラブ クレインズクラブ | / | ④ | ④ | ④ | | ① | | |
| 65 | 川合 井上 | ミッキーママ 若竹クラブ | 0 | / | 1 | 1 | | | | 2 |
| 66 | 川戸 足立 | 福知山ウエイ 福知山ウエイ | 1 | ④ | / | ④ | | | | ① |
| 67 | 吉本 中村 | れもん ビノ材 | 1 | ④ | 2 | / | | 2 | | |