

高校男子の部 (1)

1 岸原・戸田 (三重)		三鬼 英・畑中 (尾鷲) 34
2 田中・中林 (久農)		日野・村上 (四日市) 35
3 刀根・西谷 (相可)		平井・ガルジ (神戸) 36
4 小阪・黒木 (四工)		西岡・土井 (青峰) 37
5 大橋 和・大橋 拓 (桑名西)		椿本・今城 (近大) 38
6 中西・山口 (山田)		飯田・子安 (四中工) 39
7 瀬古・加藤 (近大)		今井・田中 (桑名) 40
8 小久保・石田 (飯野)		辻・須藤 (鳥羽) 41
9 大山口・堀木 (暁)		鈴木・山村 (木本) 42
10 森田・廣瀬 (四中工)		梅林・倉田 (津西) 43
11 山本・中世古 (伊勢工)		森本・三品 (四工) 44
12 金剛・二見 (伊勢)		松井・竹内 (南伊勢) 45
13 平林・中西 (神戸)		壺田・寺本 (桑名西) 46
14 江上・佐藤 一 (桑名工)		北尾・加藤 智 (伊勢) 47
15 宮本・山本 (松阪)		杉本・野口 (暁) 48
16 相沢・中山 (明野)		青木・浦田 (伊勢工) 49
17 西川・白藤 (津)		前田・堀田 (相可) 50
18 松林・杉山 (桑名)		村田 光・村田 拓 (紀南) 51
19 中原・秋守 (白鳳)		金森・金田 (四工) 52
20 鎌田・仲本 (稻生)		高山・高瀬 (松阪) 53
21 上井・大野 (伊勢工)		廣田・堀 (津商業) 54
22 大畑・片脇 (相可)		尾崎・西村 (鈴専) 55
23 近田・井上 (四日市)		山川・澤井 (津) 56
24 宮崎・辻井 (津商業)		水越・二宮 (いなべ) 57
25 阪田・小倉 (四工)		山田・橋爪 (亀山) 58
26 藤原・一ノ木 (松阪)		小林・山本 (四工) 59
27 水谷 恭・堀 (四南)		畑中・長谷川 (伊勢工) 60
28 須原・宮崎 (亀山)		小林・池田 (高田) 61
29 小林・千賀 (津西)		田中 宏・関 (鈴鹿) 62
30 松永・相松 (暁)		水谷・田中 (桑名工) 63
31 新納・坂本 (青峰)		山本・浅熊 (神戸) 64
32 飯田 怜・飯田 裕 (高田)		濱口・山村 (三重) 65
33 伊藤・吉田 (近大)		

準決勝

岸原・戸田 (三重) ④ - 1 伊藤・服部 (三重)
久我・外山 (三重) ④ - 1 吉澤・梅原 (近大)

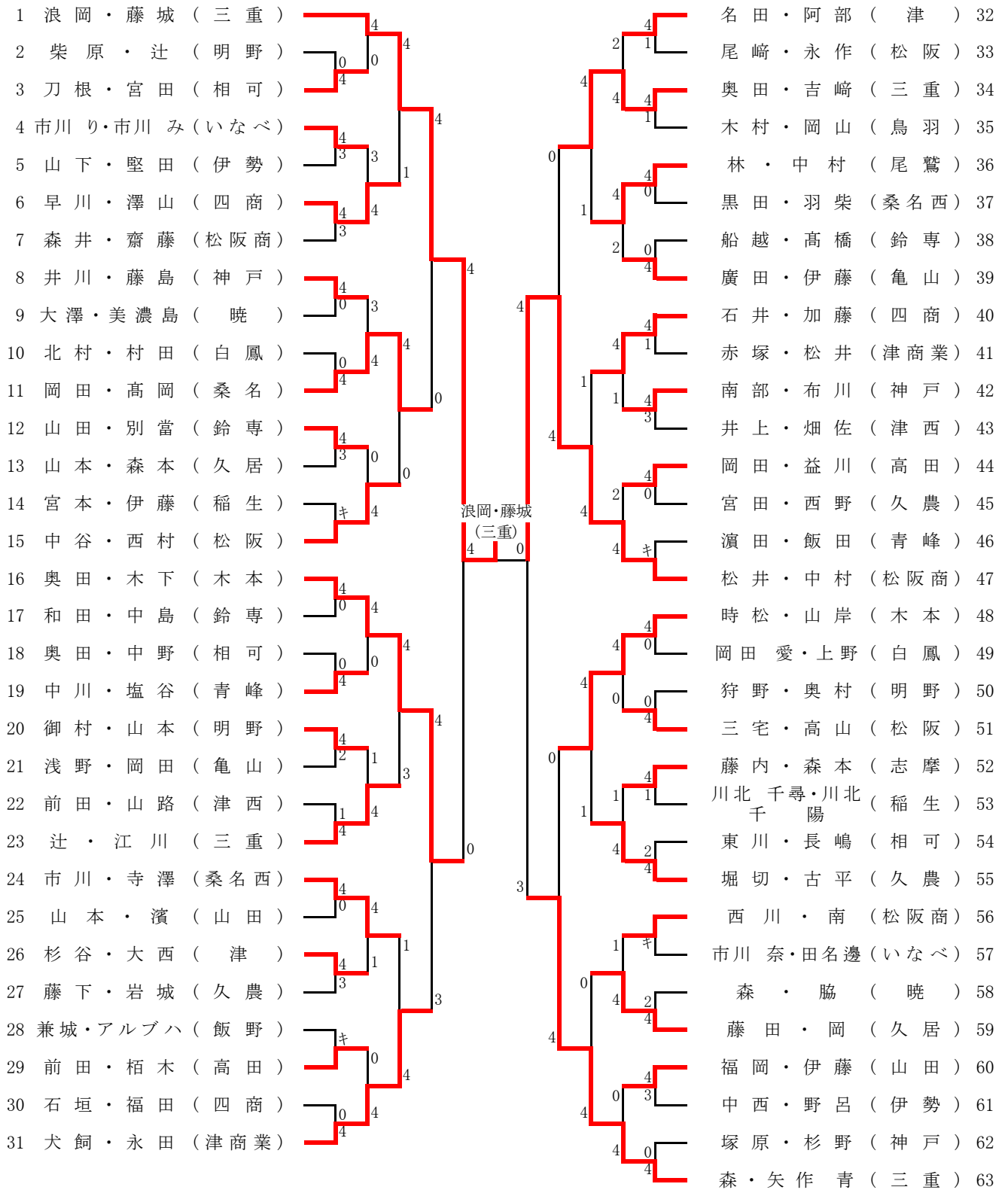
決勝

岸原・戸田 (三重) ④ - 3 久我・外山 (三重)

高校男子の部 (2)

66 伊藤・服部 (三重)		後藤・原田 (三重) 99
67 酒井・矢田 (四南)		徳田 優・嶋崎 (木本) 100
68 森・佐久間 (亀山)		勝井・上田 (神戸) 101
69 森福・小林 (白鳳)		中根・田口 (亀山) 102
70 扇谷・田中 (松阪)		伊藤・林田 (四工) 103
71 森・大河内 (津)		市川・三輪 (暁) 104
72 平岡・中村 (四工)		中束・西村 太 (伊勢) 105
73 伊藤・後藤 (津西)		山田・日野 (稻生) 106
74 室・福田 (神戸)		岩澤・中山 (久農) 107
75 尾崎・臼杵 (津商業)		古瀬・石原 (四日市) 108
76 吉田・河田 (青峰)		牧添・中村 (南伊勢) 109
77 須藤・竹中 (久農)		樋尾・木村 (鈴専) 110
78 小山・姫子松 (伊勢工)		河野・深見 (四南) 111
79 赤木・菅原 (桑名)		西村・小林 (相可) 112
80 加藤・安田 (四中工)		山田・濱口 (四中工) 113
81 三浦・鶴川 (鳥羽)		黍野・水谷 (近大) 114
82 田中・中川 (相可)		伊藤 歩・小池 (桑名工) 115
83 吉田・大西 (木本)		坂口・八代 (尾鷲) 116
84 上紺屋・富田 (志摩)		西山・阪本 (昴学園) 117
85 中北・村田 (伊勢)		持館・川村 (四中工) 118
86 太田・金津 (暁)		塩田・山下 (青峰) 119
87 早山・北川 (松阪)		平岡・田川 (相可) 120
88 野田・藤田 海 (四工)		庭田・田中 颯 (四工) 121
89 伊藤 嵩・早川 (桑名西)		木本・水谷 太 (津西) 122
90 田中・水谷 (高田)		西村 望・木下 (伊勢) 123
91 佐藤・井川 (鈴鹿)		鈴木・村林 (高田) 124
92 小畑・下村 (相可)		豊田・澤本 (近大) 125
93 大野・川合 (亀山)		御堂・山納 (松阪) 126
94 福林・岡田 (近大)		磯貝・新美 (桑名) 127
95 島田・中野 (四日市)		政田・三原 (津) 128
96 水谷 元・別所 (津西)		久木・佐藤 (四工) 129
97 岡野・世古 (伊勢工)		下川・小出 (山田) 130
98 吉村・森 (山田)		渡邊・谷口 (伊勢工) 131

高校女子の部 (1)



決勝

浪岡・藤城 (三重) ④ - 2 勝田・宮下 (三重)

高校女子の部 (2)

64 矢作 若・黒田 (三重)	キ	4						4		加藤・伊藤 (三重) 96
65 廣・稲垣 (久居)	キ	0	4					4	0	野村・澤田 (津) 97
66 橋本・平川 (松阪商)	キ	4	2	4				4	0	山路・伊藤未 (神戸) 98
67 西村・吉永 (高田)	キ	2							キ	竹内・歌納木 (南伊勢) 99
68 豊岡・西 (松阪)	キ	4						4		矢田・小林 (稲生) 100
69 田中・赤田 (青峰)	キ	1	4					0	4	南部・後藤 (鈴専) 101
70 出口・片岡 (暁)	キ	2	3					1	1	安場・岡田瀬 (白鳳) 102
71 福本・宮崎 (亀山)	キ	4							4	濱口・大島 (久居) 103
72 後藤き・井上 (四商)	キ	4			1			1		西垣・阪 (松阪) 104
73 辻・谷口 (鈴専)	キ	0	4					4	0	山口・中西 (尾鷲) 105
74 山中・萩 (いなべ)	キ	0	2	2				0	2	朝倉・宮澤 (高田) 106
75 正木・板谷 (相可)	キ	4			1			2	2	清水・坂本 (山田) 107
76 井上・大森 (伊勢)	キ	4							4	大橋・嶋田 (暁) 108
77 松田・田中 (久農)	キ	0	0	4				4	0	後藤夏・木谷 (四商) 109
78 福田・伊藤 (桑名西)	キ	0	4			勝田・宮下 (三重)		4	4	芝合・新開 (亀山) 110
79 崎・紙西 (木本)	キ	4				3	4			明・白濱 (津商業) 111
80 谷口・長 (松阪商)	キ	4							4	吉田・福井 (松阪商) 112
81 増井・小林 (伊勢)	キ	0	4					2	0	石川・袖嶋 (暁) 113
82 小川・松林 (久居)	キ	4	0	4				2	4	柴原・鳥羽 (伊勢) 114
83 林・原 (神戸)	キ	3							4	伊藤桃・中桐 (神戸) 115
84 喜納・雲 (津商業)	キ	4			4			0		前川・水本 (津) 116
85 三田村・渡邊 (津)	キ	2	4		2			4	3	天白・古市 (明野) 117
86 浅野・大久保 (稲生)	キ	0	2						4	大橋・橋元 (桑名西) 118
87 上野・植田 (紀南)	キ	4			4			4	4	飯坂・浅野 (久農) 119
88 近藤・高橋 (桑名)	キ								4	福永・高橋 (津西) 120
89 小林・兼子 (津西)	キ		2					4	1	丸川・西峯 (相可) 121
90 久保・榎本 (尾鷲)	キ	4	4		0			1	3	橋井・志甫 (志摩) 122
91 大窪・増田 (白鳳)	キ	1			1			4	1	久米・伊藤 (四商) 123
92 矢橋・東 (鈴鹿)	キ	3							4	仲村・浜田 (木本) 124
93 多賀・中野 (松阪)	キ	4	0		4			4	0	長澤・秋口 (青峰) 125
94 富山・鍛冶本 (久農)	キ		4						4	小西・栗本 (高田) 126
95 小屋敷・玉田 (明野)	キ								4	勝田・宮下 (三重) 127