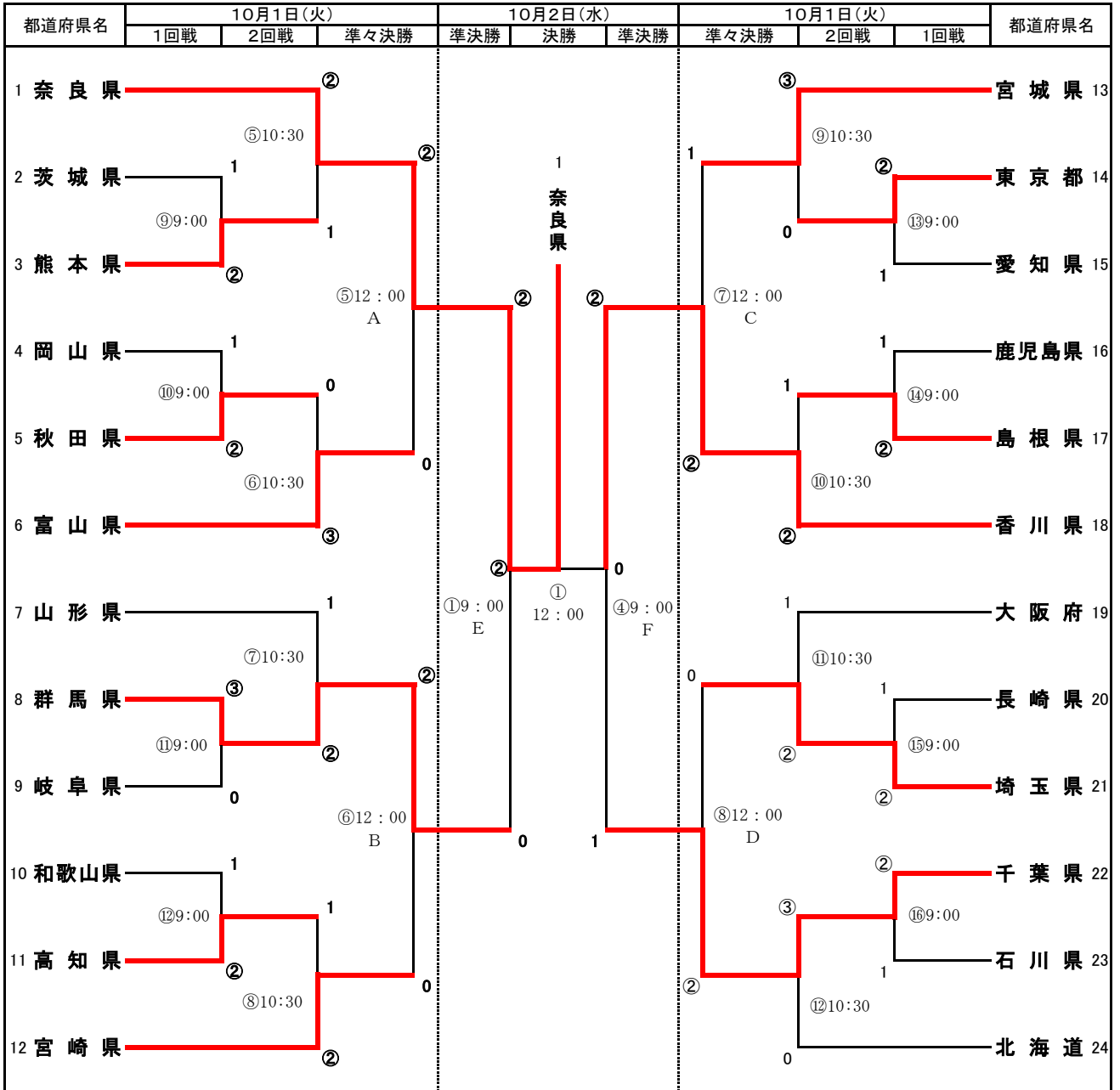


ソフトテニス競技組合せ表

【少年男子】

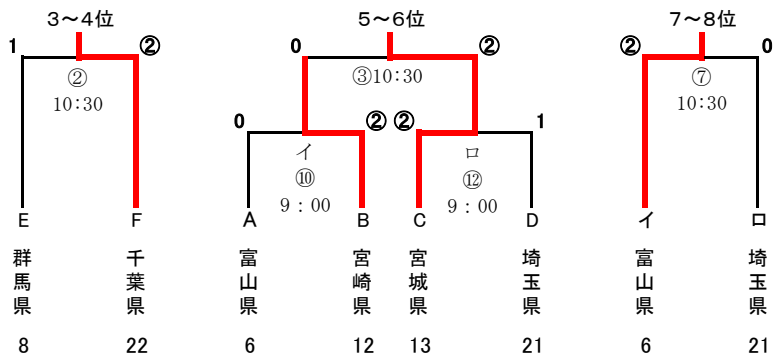


都道府県名	決勝	都道府県名
1 奈良県		18 香川県
山本 大陸	④ - 2	松原 幹
西田 駿人		石川 峻伍
前田 拓夢	④ - 1	白川 雄己
中別府 凌	-	米川 結翔
池口 季将		大辻 伸彬
②	対	0

都道府県名	準決勝	都道府県名
1 奈良県		8 群馬県
中別府 凌	④ - 0	室岡 玲音
池口 季将		北爪 琉登
前田 拓夢	④ - 2	高城 直弥
山本 大陸	-	小林 大晟
西田 駿人		百澤 一真
②	対	0

都道府県名	準決勝	都道府県名
18 香川県		22 千葉県
白川 雄己	2 - ④	岡田 凌旺
石川 峻伍		滝瀬 敬太
松原 幹	④ - 3	遠藤 陸斗
米川 結翔	④ - 1	山下 真央
大辻 伸彬		松橋 嘉依
②	対	1

都道府県名	3・4位決定	都道府県名
8 群馬県		22 千葉県
小林 大晟	1 - ④	山下 真央
百澤 一真		松橋 嘉依
高城 直弥	④ - 1	岡田 凌旺
室岡 玲音	1 - ④	遠藤 陸斗
北爪 琉登		滝瀬 敬太
1	対	②



第74回 国民体育大会 記録

令和元年10月1日

ソフトテニス競技

少年男子試合結果

磯原地区公園テニスコート(北茨城市)

第1日目

1回戦 コート 9

2	茨城県	1 - ②	熊本県	3
1	菊池 龍生	0 - ④	竹下 聖祥	1
2	菊池 俊		浦川 優生	2
3	金山 勇波	④ - 0	押川 陽翔	5
5	富田 朝陽	3 - ④	石橋 仁	3
4	黒須 柁暉		島村 敏季	4

開始 9:00 終了 10:06

1回戦 コート 10

4	岡山県	1 - ②	秋田県	5
2	河原 直紀	3 - ④	小坂 朝陽	4
3	友田 速斗		岩間 大輝	1
1	野田 空	3 - ④	佐藤 大晴	2
4	船越 光輝	④ - 1	本間 勇太	5
5	池田 和樹		大塚 成	3

開始 8:59 終了 10:30

1回戦 コート 11

8	群馬県	③ - 0	岐阜県	9
4	室岡 玲音	④ - 3	野田 太陽	1
2	北爪 琉登		中島 望尋	2
1	高城 直弥	④ - 3	奥西 巧	5
3	小林 大晟	④ - 2	松田 勲虎	3
5	百澤 一眞		児玉 翼	4

開始 9:00 終了 10:50

1回戦 コート 12

10	和歌山県	1 - ②	高知県	11
4	中野 智稀	④ - 0	大崎 佳也	2
3	渡邊 成翔		三田 優人	4
2	小原 雅也	2 - ④	木村 誠人	1
1	濱田 祐	2 - ④	石川 有馬	3
5	北原 正博		藏座 剣介	5

開始 9:00 終了 10:23

1回戦 コート 13

14	東京都	② - 1	愛知県	15
2	渡邊 大凱	2 - ④	平本 聖真	3
1	大川 嵐史		佐井 悠馬	4
3	吉田 樹	④ - 0	加藤 晴之	5
5	林 星汰	④ - 2	大倉 健吾	1
4	渡辺 匡		安藤 奏斗	2

開始 9:00 終了 10:26

1回戦 コート 14

16	鹿児島県	1 - ②	島根県	17
2	山口 諠樹	④ - 2	椋 洸太	4
3	海陸 航希		原田 拓真	3
1	山口 凜樹	0 - ④	津田 知紀	1
5	日高 啓之	1 - ④	中村 健太	5
4	大久保 悠汰		日野坪 雄大	2

開始 9:00 終了 10:00

1回戦 コート 15

20	長崎県	1 - ②	埼玉県	21
3	松本 隼翔	3 - ④	野口 快	2
4	田川 聡大		黒坂 卓矢	3
5	岡 幸一郎	1 - ④	田中 琢真	5
1	谷 隼汰	④ - 0	佐藤 信道	1
2	井上 翼		菅原 誠司	4

開始 8:59 終了 10:24

1回戦 コート 16

22	千葉県	② - 1	石川県	23
2	山下 真央	④ - 1	辻花 陸	3
1	松橋 嘉依		松村 零音	5
4	岡田 凌旺	2 - ④	端山 羅行	2
5	遠藤 陸斗	④ - 2	寺本 隼	1
3	滝瀬 敬太		松本 隼	4

開始 9:00 終了 10:23

2回戦 コート 5

1	奈良県	② - 1	熊本県	3
4	中別府 凌	3 - ④	竹下 聖祥	1
2	池口 季将		浦川 優生	2
3	前田 拓夢	④ - 0	押川 陽翔	5
1	山本 大陸	④ - 0	石橋 仁	3
5	西田 駿人		島村 敏季	4

開始 10:50 終了 12:09

2回戦 コート 6

5	秋田県	0 - ③	富山県	6
4	小坂 朝陽	1 - ④	尾山 仁哉	3
1	岩間 大輝		上田 悠馬	4
2	佐藤 大晴	2 - ④	高田 翼	5
5	本間 勇太	0 - ④	坪川 拓海	1
3	大塚 成		赤尾 來哉	2

開始 11:03 終了 12:25

2回戦 コート 7

7	山形県	1 - ②	群馬県	8
1	澤田 吉広	3 - ④	小林 大晟	3
2	荒木 駿		百澤 一眞	5
3	須田 零生	2 - ④	北爪 琉登	2
4	斎須 大夢	④ - 3	室岡 玲音	4
5	田代 陽己		高城 直弥	1

開始 11:25 終了 13:03

2回戦 コート 8

11	高知県	1 - ②	宮崎県	12
2	大崎 佳也	3 - ④	田中 康文	2
4	三田 優人		大山 聖捺	4
1	木村 誠人	④ - 1	坂本 貫太	1
3	石川 有馬	2 - ④	西本 一雅	3
5	藏座 剣介		下村 慶樹	5

開始 10:59 終了 12:25

2回戦 コート 9

13	宮城県	③ - 0	東京都	14
1	佐藤 壮	④ - 2	渡邊 大凱	2
2	堀 大晟		大川 嵐史	1
3	北野 敦貴	④ - 1	吉田 樹	3
4	白鳥 怜	④ - 0	林 星汰	5
5	星 柁也		渡辺 匡	4

開始 11:05 終了 12:15

2回戦 コート 10

17	島根県	1 - ②	香川県	18
4	椋 洸太	1 - ④	米川 結翔	3
3	原田 拓真		大辻 伸彬	4
1	津田 知紀	1 - ④	松原 幹	5
5	中村 健太	④ - 1	白川 雄己	1
2	日野坪 雄大		石川 峻伍	2

開始 10:45 終了 11:52

2回戦 コート 11

19	大阪府	1 - ②	埼玉県	21
3	大村 圭志朗	1 - ④	野口 快	2
2	山中 終牙		黒坂 卓矢	3
1	赤川 修太	④ - 3	田中 琢真	5
4	片岡 暁紀	2 - ④	佐藤 信道	1
5	広岡 大河		菅原 誠司	4

開始 11:00 終了 12:45

2回戦 コート 12

22	千葉県	③ - 0	北海道	24
2	山下 真央	④ - 3	増田 洋五豊	1
1	松橋 嘉依		蝦名 海飛	2
4	岡田 凌旺	④ - 0	三田村 優音	4
5	遠藤 陸斗	④ - 0	松尾 海音	3
3	滝瀬 敬太		重森 康夫	5

開始 11:07 終了 12:18

第74回 国民体育大会 記録

令和元年10月1日

ソフトテニス競技

少年男子試合結果

磯原地区公園テニスコート(北茨城市)

第1日目

準々決勝

コート 5

1	奈良県	② - 0	富山県	6
4	中別府 凌	④ - 3	尾山 仁哉	3
2	池口 季将		上田 悠馬	4
3	前田 拓夢	④ - 1	高田 翼	5
1	山本 大陸	-	坪川 拓海	1
5	西田 駿人		赤尾 來哉	2

開始 13:05 終了 14:09

準々決勝

コート 6

8	群馬県	② - 0	宮崎県	12
3	小林 大晟	④ - 1	田中 康文	2
5	百澤 一真		大山 聖捺	4
1	高城 直弥	④ - 1	坂本 貫太	1
4	室岡 玲音	-	西本 一雅	3
2	北爪 琉登		下村 慶樹	5

開始 13:37 終了 14:16

準々決勝

コート 7

13	宮城県	1 - ②	香川県	18
4	白鳥 怜	0 - ④	白川 雄己	1
5	星 柊也		石川 峻伍	2
3	北野 敦貴	④ - 2	松原 幹	5
1	佐藤 壮	1 - ④	米川 結翔	3
2	堀 大晟		大辻 伸彬	4

開始 13:05 終了 14:35

準々決勝

コート 8

21	埼玉県	0 - ②	千葉県	22
2	野口 快	1 - ④	岡田 凌旺	4
3	黒坂 卓矢		松橋 嘉依	1
5	田中 琢真	2 - ④	山下 真央	2
1	佐藤 信道	-	遠藤 陸斗	5
4	菅原 誠司		滝瀬 敬太	3

開始 13:24 終了 14:19

第74回 国民体育大会 記録

令和元年10月2日

ソフトテニス競技

少年男子試合結果

磯原地区公園テニスコート(北茨城市)

第2日目

準決勝

コート 1

1	奈良県	② - 0	群馬県	8
4	中別府 凌	④ - 0	室岡 玲音	4
2	池口 季将		北爪 琉登	2
3	前田 拓夢	④ - 2	高城 直弥	1
1	山本 大陸	-	小林 大晟	3
5	西田 駿人		百澤 一真	5

開始 9:00 終了 9:50

準決勝

コート 4

18	香川県	② - 1	千葉県	22
1	白川 雄己	2 - ④	岡田 凌旺	4
2	石川 峻伍		滝瀬 敬太	3
5	松原 幹	④ - 3	遠藤 陸斗	5
3	米川 結翔	④ - 1	山下 真央	2
4	大辻 伸彬		松橋 嘉依	1

開始 9:00 終了 10:30

決勝

コート 1

1	奈良県	② - 0	香川県	18
1	山本 大陸	④ - 2	松原 幹	5
5	西田 駿人		石川 峻伍	2
3	前田 拓夢	④ - 1	白川 雄己	1
4	中別府 凌	-	米川 結翔	3
2	池口 季将		大辻 伸彬	4

開始 12:30 終了 13:14

順位予備戦<イ>

コート 10

6	富山県	0 - ②	宮崎県	12
3	尾山 仁哉	2 - ④	田中 康文	2
4	上田 悠馬		大山 聖捺	4
5	高田 翼	2 - ④	坂本 貫太	1
1	坪川 拓海	-	西本 一雅	3
2	赤尾 來哉		下村 慶樹	5

開始 9:06 終了 10:10

順位予備戦<ロ>

コート 12

13	宮城県	② - 1	埼玉県	21
1	佐藤 壮	1 - ④	野口 快	2
2	堀 大晟		黒坂 卓矢	3
3	北野 敦貴	④ - 0	田中 琢真	5
4	白鳥 怜	④ - 3	佐藤 信道	1
5	星 柊也		菅原 誠司	4

開始 9:03 終了 10:22

3位4位決定戦

コート 2

8	群馬県	1 - ②	千葉県	22
3	小林 大晟	1 - ④	山下 真央	2
5	百澤 一真		松橋 嘉依	1
1	高城 直弥	④ - 1	岡田 凌旺	4
4	室岡 玲音	1 - ④	遠藤 陸斗	5
2	北爪 琉登		滝瀬 敬太	3

開始 10:55 終了 12:00

5位6位決定戦

コート 3

12	宮崎県	0 - ②	宮城県	13
2	田中 康文	1 - ④	佐藤 壮	1
4	大山 聖捺		堀 大晟	2
1	坂本 貫太	1 - ④	北野 敦貴	3
3	西本 一雅	-	白鳥 怜	4
5	下村 慶樹		星 柊也	5

開始 11:02 終了 11:49

7位8位決定戦

コート 7

6	富山県	② - 0	埼玉県	21
1	坪川 拓海	④ - 2	野口 快	2
2	赤尾 來哉		黒坂 卓矢	3
5	高田 翼	④ - 3	田中 琢真	5
3	尾山 仁哉	-	佐藤 信道	1
4	上田 悠馬		菅原 誠司	4

開始 11:00 終了 12:15