

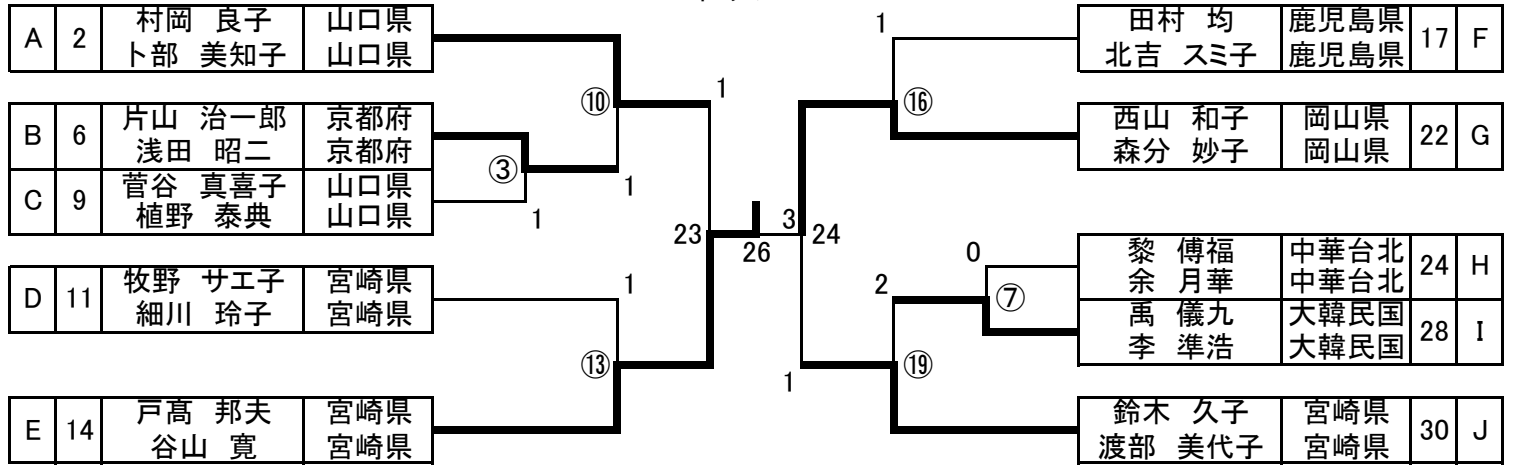
亀組
男性80歳以上 女性69歳以上

本戦

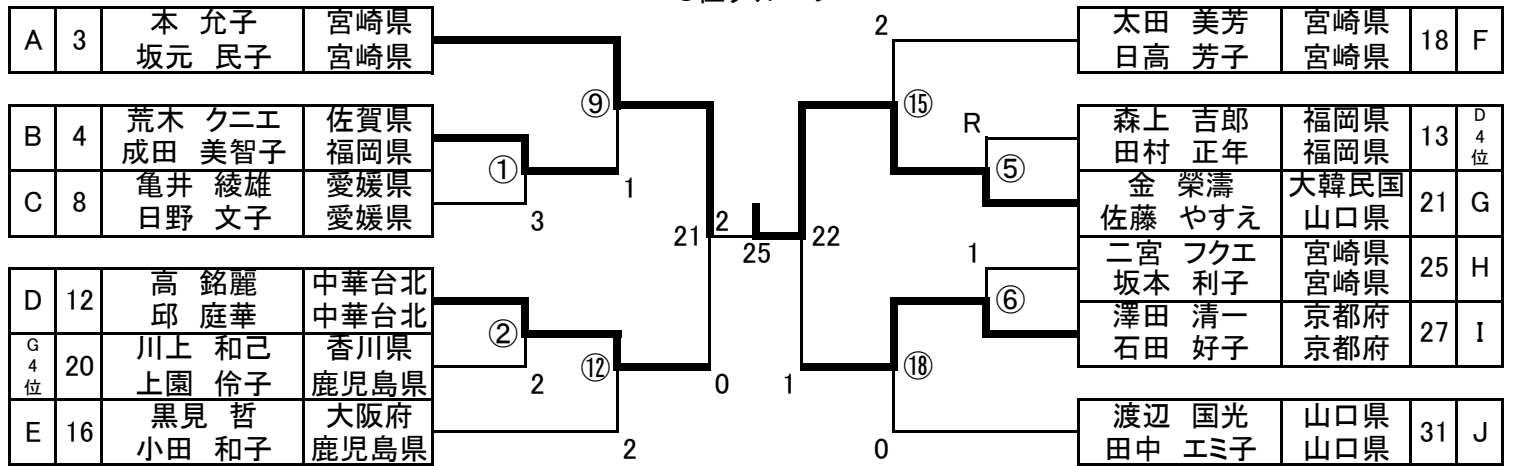
A	1	井 寛 方利 上久保 義男	岐阜県 鹿児島県				2	田村 均 北吉 スミ子	鹿児島県 鹿児島県	17	F
	2	村岡 良子 卜部 美知子	山口県 山口県	2			0	太田 美芳 日高 芳子	宮崎県 宮崎県	18	
	3	本 允子 坂元 民子	宮崎県 宮崎県		2	2		張 益瑞 高 銘盤	中華台北 中華台北	19	
B	4	荒木 クニエ 成田 美智子	佐賀県 福岡県	2	1		1	川上 和己 上園 伶子	香川県 鹿児島県	20	G
	5	田中 亨子 諸橋 花子	宮崎県 宮崎県			0	0	金 榮濤 佐藤 やすえ	大韓民国 山口県	21	
	6	片山 治一郎 浅田 昭二	京都府 京都府	0			0	西山 和子 森分 妙子	岡山県 岡山県	22	
C	7	堺 美佐子 森 孝子	宮崎県 宮崎県			2		佐藤 道子 橋本 八重子	福岡県 福岡県	23	H
	8	亀井 綾雄 日野 文子	愛媛県 愛媛県	1	2		0	黎 傳福 余 月華	中華台北 中華台北	24	
	9	菅谷 真喜子 植野 泰典	山口県 山口県			0		二宮 フクエ 坂本 利子	宮崎県 宮崎県	25	
D	10	豊田 登貴子 江澤 ゆき子	千葉県 千葉県			3		小西 ヨシ子 中元 正	山口県 山口県	26	I
	11	牧野 サエ子 細川 玲子	宮崎県 宮崎県	2			2	澤田 清一 石田 好子	京都府 京都府	27	
	12	高 銘麗 邱 庭華	中華台北 中華台北		1	0	3	禹 儀九 李 準浩	大韓民国 大韓民国	28	
E	13	森上 吉郎 田村 正年	福岡県 福岡県	3	2		0	中矢 喬一 武田 剛	愛媛県 愛媛県	29	J
	14	戸高 邦夫 谷山 寛	宮崎県 宮崎県			0	1	鈴木 久子 渡部 美代子	宮崎県 宮崎県	30	
	15	李 炳基 李 東珠	大韓民国 大韓民国				1	渡辺 国光 田中 エミ子	山口県 山口県	31	
	16	黒見 哲 小田 和子	大阪府 鹿児島県	0	3			瀧之上 孝 上栗 健一	鹿児島県 鹿児島県	32	

亀組
男性80歳以上 女性69歳以上

2位グループ



3位グループ



龜組

男性80歳以上 女性69歳以上

龜組

男性80歳以上 女性69歳以上