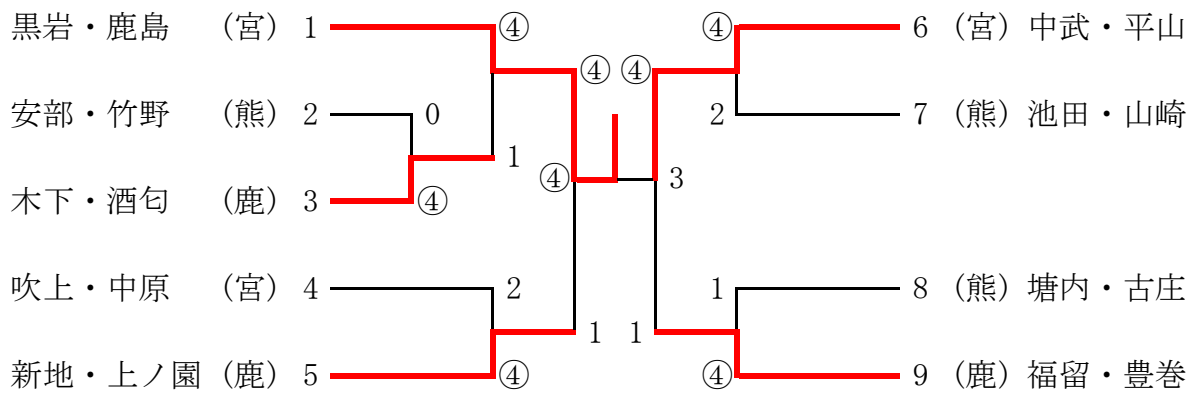
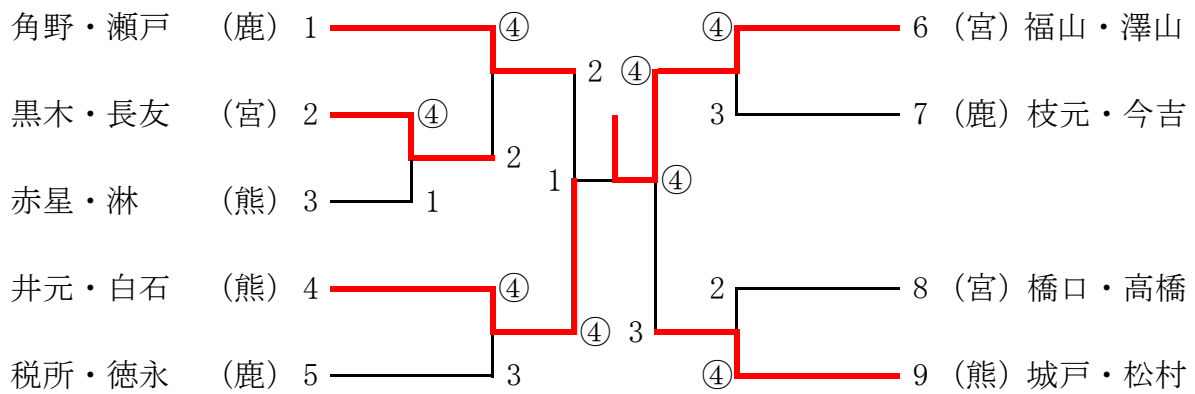


## 組合せ（個人の部）

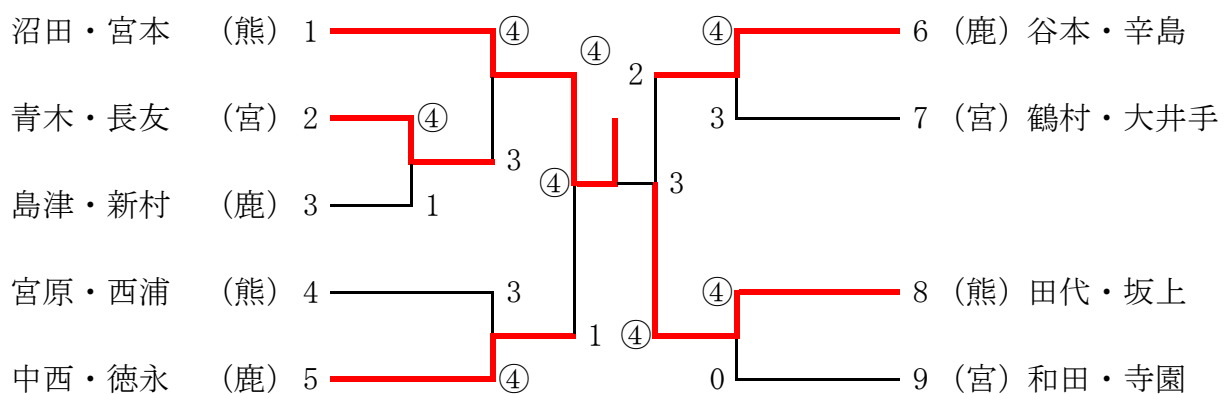
### 男子 45 歳



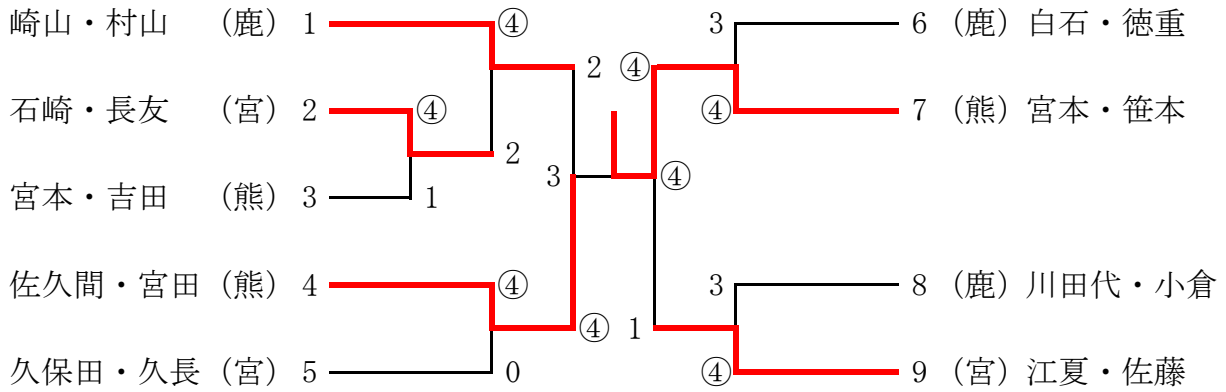
### 男子 50 歳



### 男子 60 歳



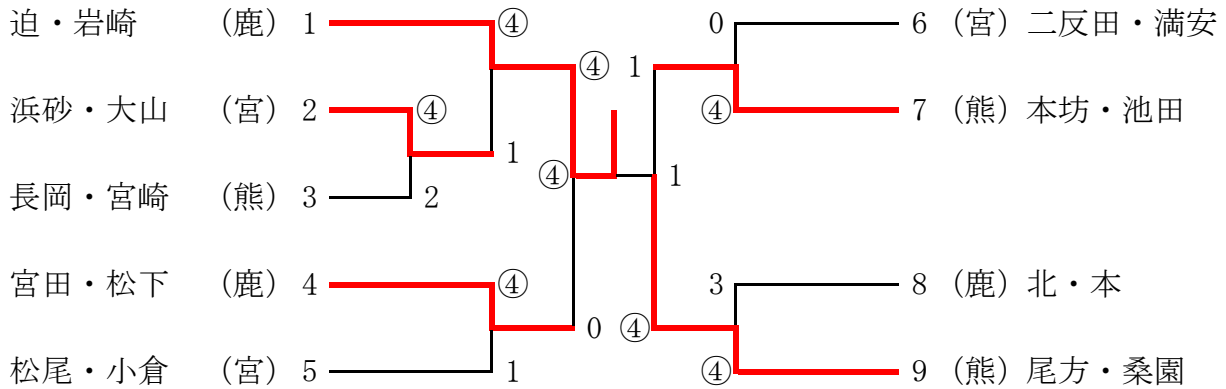
男子 70 歳



男子 75 歳

	鹿 児 島	宮 崎	熊 本	勝 点	順 位
1 福元・石田		④	④	2	1
2 富高・山元	0		④	1	2
3 井上・寺本	0	3		0	3

女子 45 歳



女子 55 歳

