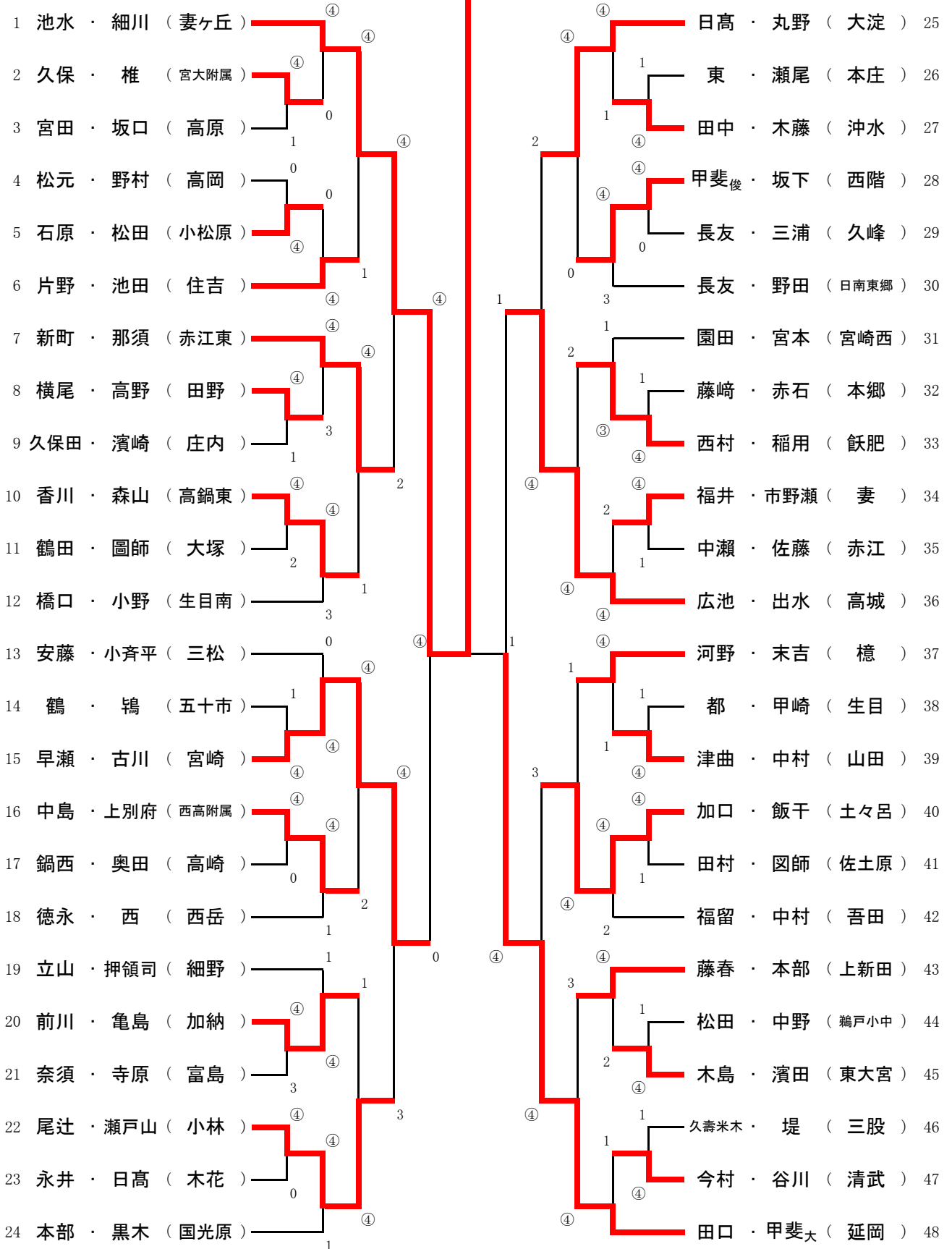


【男子】

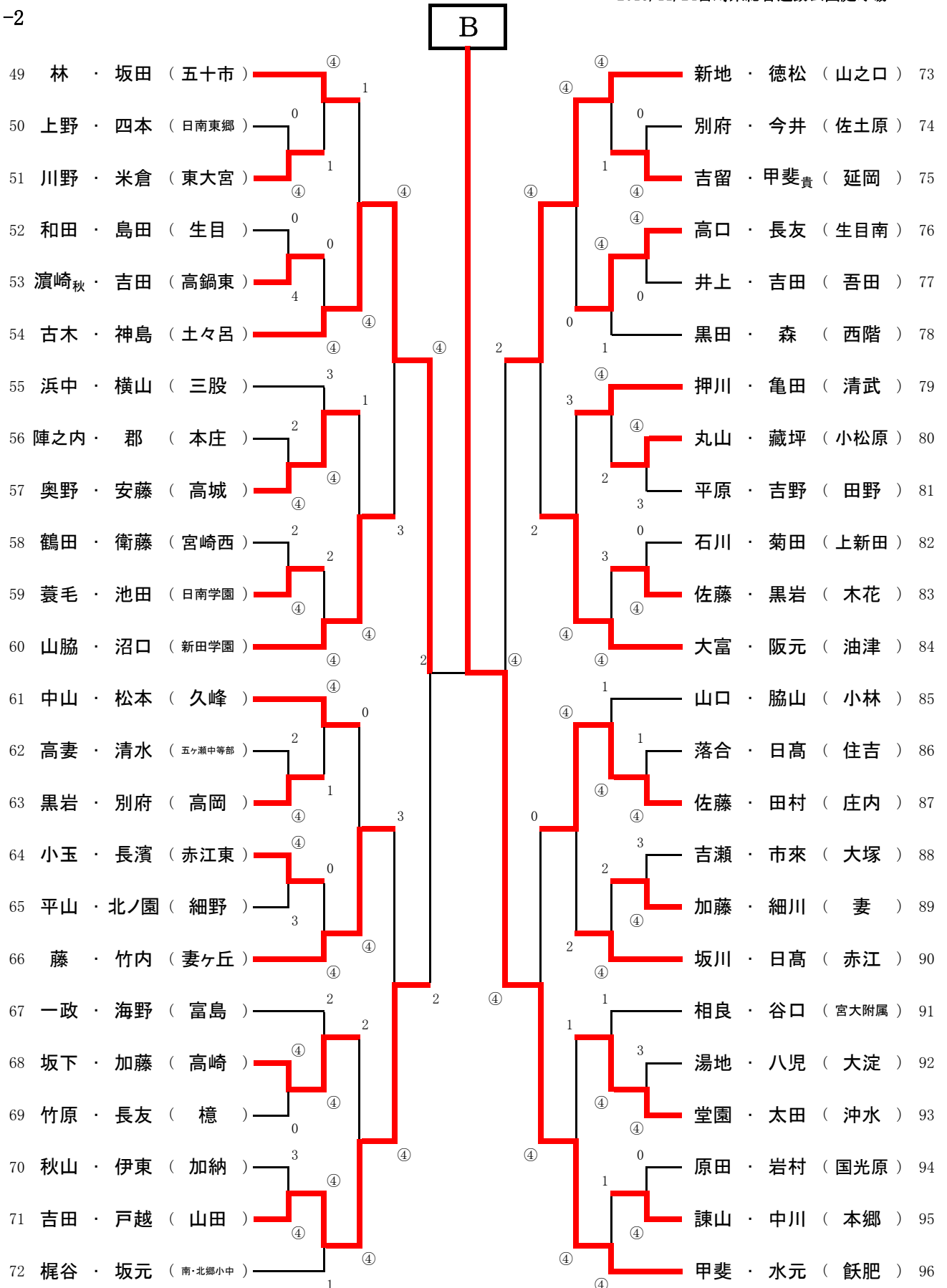
-1

A



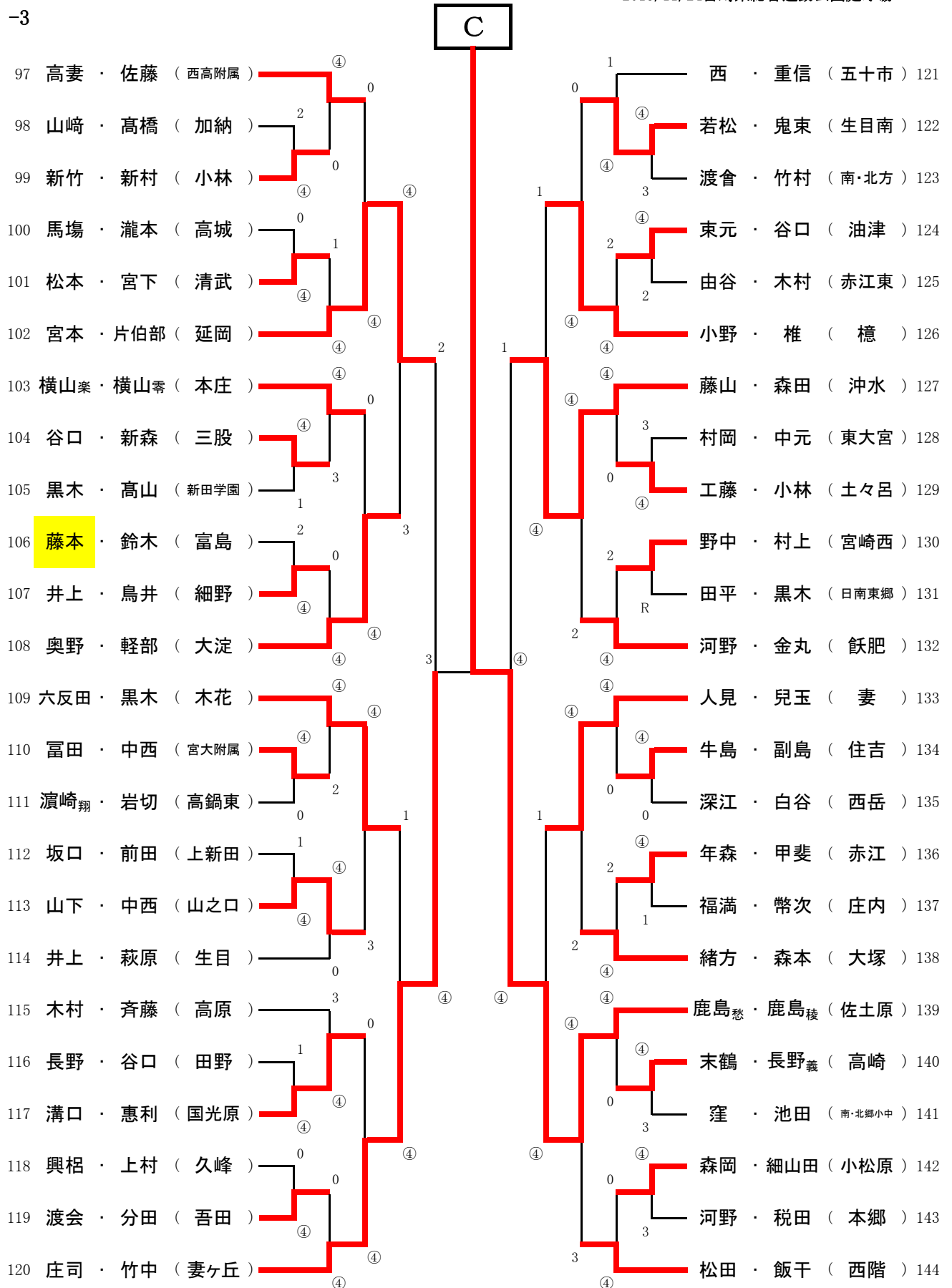
【男子】

-2



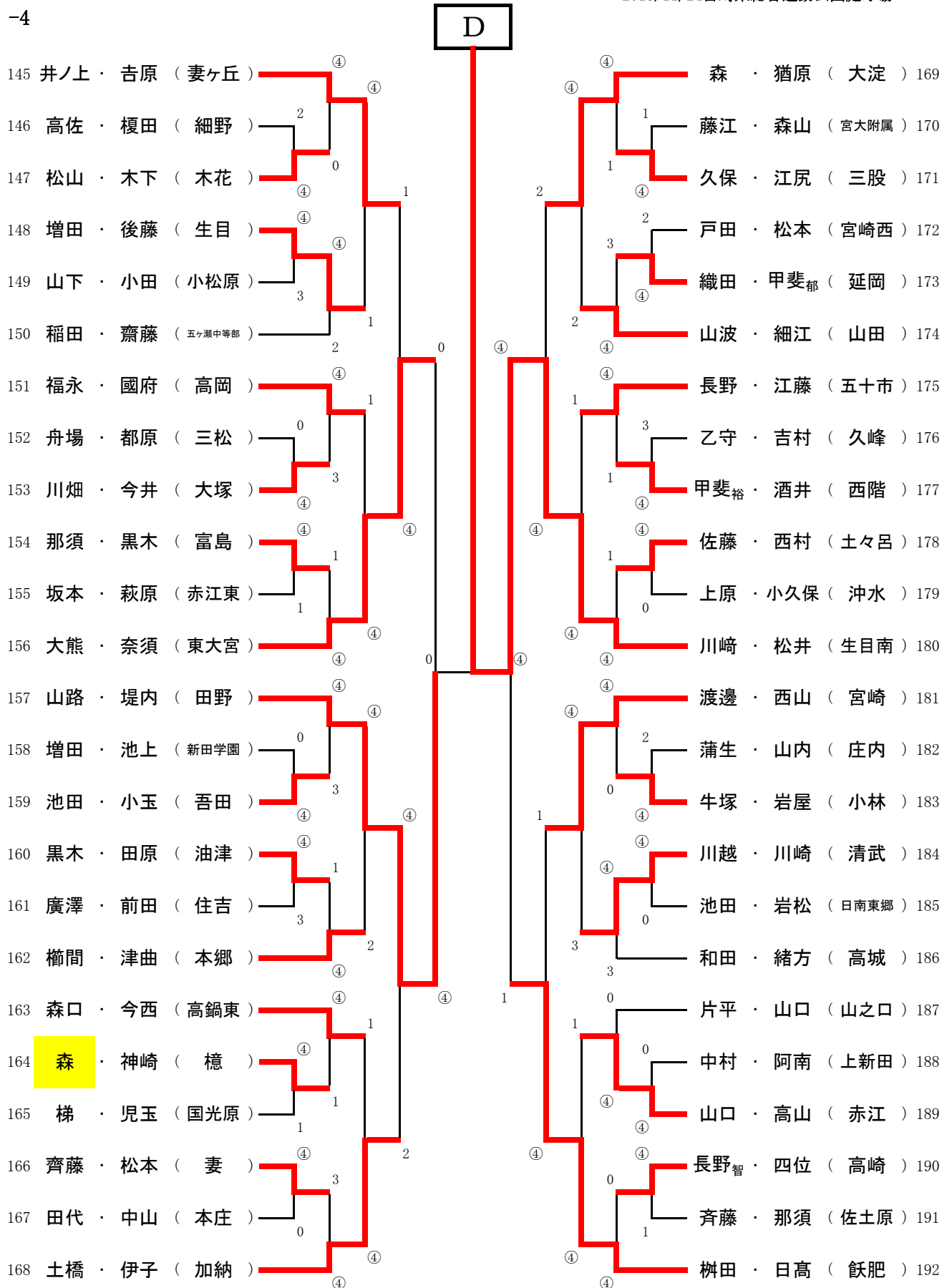
【男子】

-3

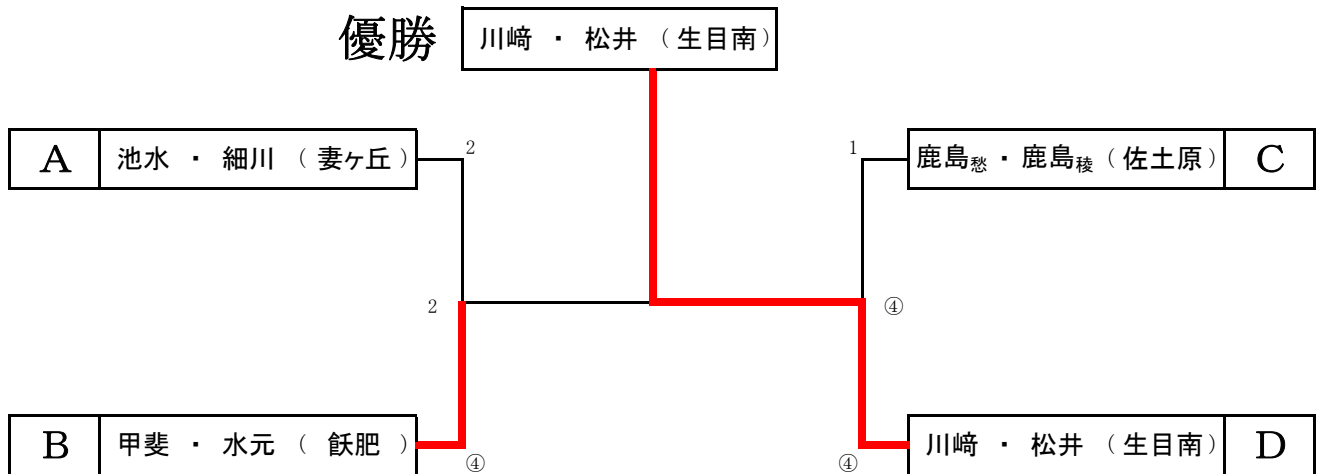


【男子】

-4



【 男子最終トーナメント 】



【 最終結果 】

優勝	川崎・松井（生目南）
準優勝	甲斐・水元（飢肥）
第3位	鹿島愁・鹿島稜（佐土原）
第3位	池水・細川（妻ヶ丘）
BEST8	山路・堤内（田野）
BEST8	古木・神島（土々呂）
BEST8	庄司・竹中（妻ヶ丘）
BEST8	田口・甲斐大（延岡）

※BEST8以上の8ペアには、12月22日(日)にパークドーム熊本(熊本市)で実施される九州ジュニア選抜インドアソフトテニス大会の個人戦の部への出場権が与えられます。大会参加に関する書類を手渡します。申し込み締め切りの期日がありませんので、帰られる前に必ず本部と連絡を取り合ってください。

※BEST8以上の男女各8ペアは、12月14日(土)15日(日)に宮崎県総合運動公園庭球場で実施される中体連・高体連合同のトップアスリート事業に1泊2日で参加してもらいます。九州ジュニア選抜インドアソフトテニス大会の本大会に向けての強化練習目的も兼ねて実施します。県U-14指定選手、連盟推薦選手も強化目的で参加します。なお、交通費、宿泊費等は中体連が負担しますので参加費は不要です。詳しくは、近日中に各該当中学校の校長宛の正式文書を郵送いたします。スケジュールの調整をよろしく願います。

※本日の予選の優勝ペアは、都道府県対抗全日本中学生ソフトテニス大会の宮崎県選抜チームに内定します。残る6名の選抜選手は、12月28日(てるはドーム)の選考会等を経て決定されます。なお、12月28日の選考会に参加する資格のある選手は、本日の大会のベスト4、県中学校秋季体育大会個人戦ベスト2、県U-14指定選手、連盟推薦選手です。該当する学校には、近日中に連絡します。