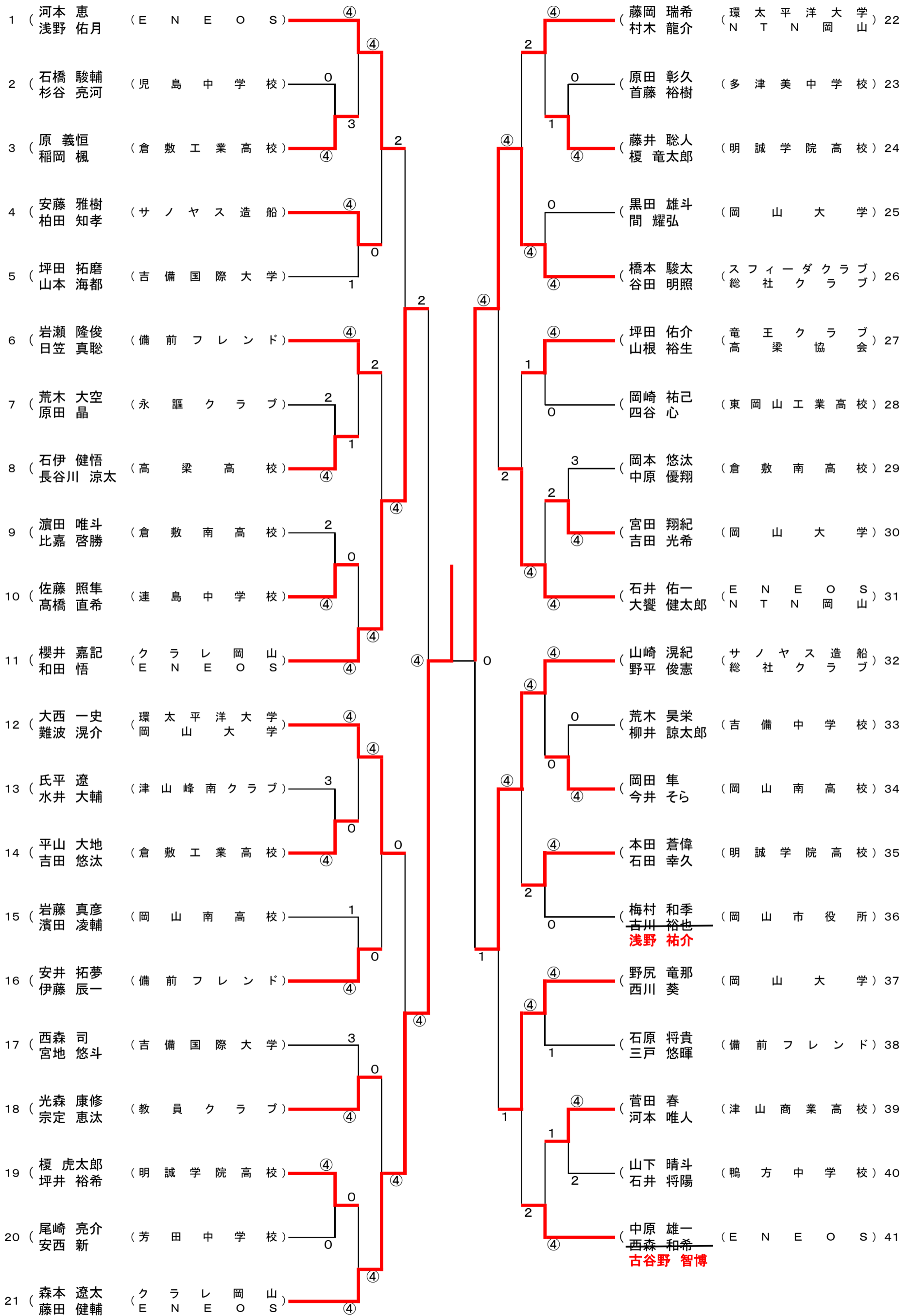
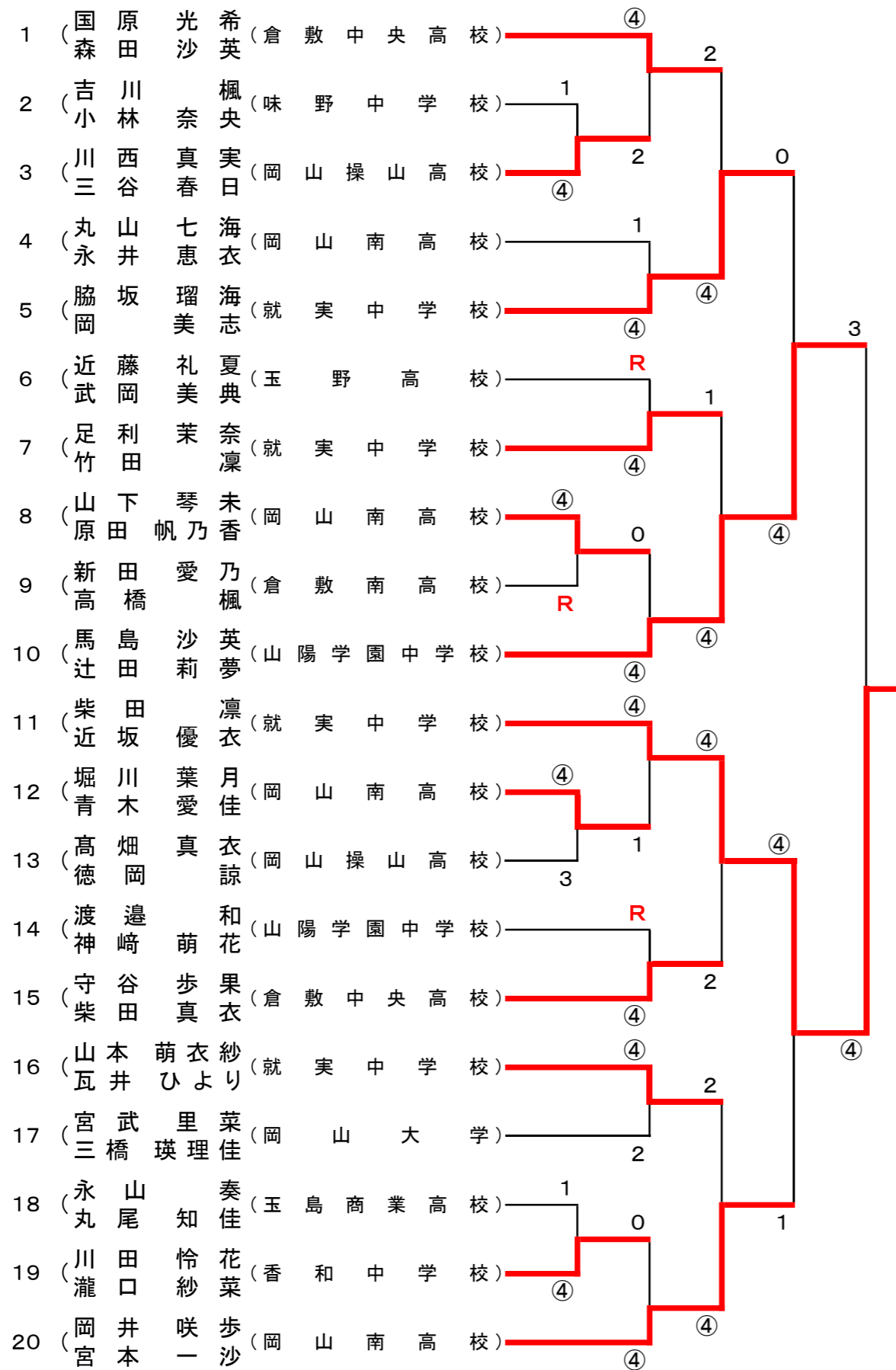


# 一 般 男 子



# 一般女子



# 成年男子

	1	2	3	4	勝率	順位
1	仁科茂樹 (ダンディズム)	2	④	1	1 / 3 (+1)	2
2	岡本和久 (クラレ岡山)	④		3	1 / 3 (-1)	4
3	谷田明照 (総社クラブ)	④	1	2	1 / 3 (±0)	3
4	浅越誠 (プロシード)	④	④	④	3 / 3	1

\* 2~4位の順位は得失ゲーム差による。

# シニア男子55

	1	2	3	勝率	順位
A1	川上雄司 (玉島クラブ)	3	0	0 / 2	3
A2	小野尚彦 (しらかべクラブ)	④	3	1 / 2	2
A3	黒田哲司 (玉島クラブ)	④	④	2 / 2	1
B1	青山佳裕 (JFEスチール西日本倉敷)	④	④	2 / 2	1
B2	片山真弘 (しらかべクラブ)	1	④	1 / 2	2
B3	橋本昌明 (総社クラブ)	2	1	0 / 2	3